



PART NO. : TG04-APL7NSNL

6PIN SMT ISOLATION TRANSFORMER

LEAD-FREE/RoHS COMPLIANT

COMPATIBLE TO LEAD-FREE SOLDERING PROCESS
CONDITION PER IPC/JEDEC J-STD-020C

UL/EN62368 RECOGNIZED

AEC-Q200 PENDING

EXTENDED OPERATING TEMPERATURE $-40/+125^{\circ}\text{C}$

ELECTRICAL SPECIFICATIONS @ 25°C

URNS RATIO

P1-3:P6-4

1CT:1CT $\pm 3\%$

OCL (100KHz,50mV)

140 μH nom

DCR

0.5 Ω max

Cw/w

15pF max

LL

0.3 μH max

INSERTION LOSS

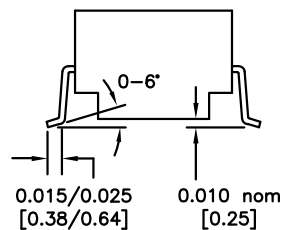
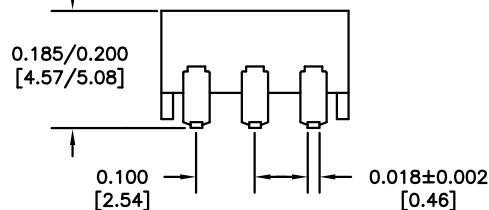
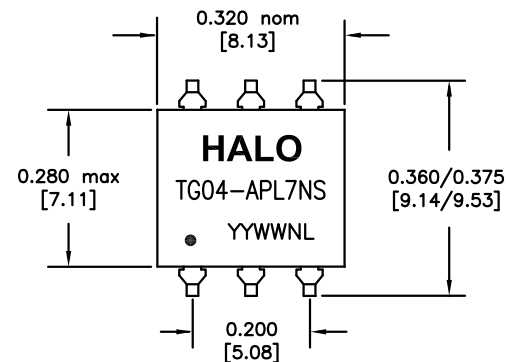
1-30MHz, @50 Ω
50MHz, @50 Ω

-1dB max

-1.5dB max

ISOLATION

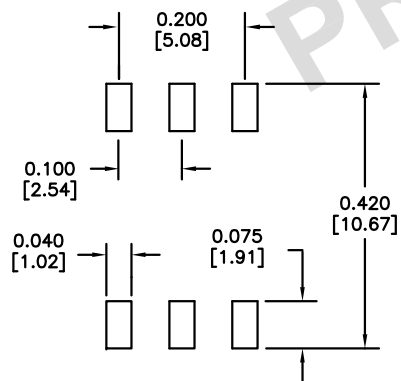
1500Vrms



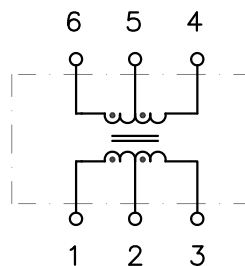
DIMENSIONS: Inch[mm]

CO-PLANARITY: 0.004[0.10]

TOLERANCES: ± 0.005 INCH IF NOT SPECIFIED



RECOMMENDED SOLDER PAD DIMENSIONS



HALO/PBL

CALIFORNIA, USA
KOWLOON, HONG KONG
SINGAPORE

TITLE ISOLATION TRANSFORMER
FOR POWER LINE COMMUNICATION
PART NO. TG04-APL7NSNL

SCALE NONE PAGE 1 OF 1

SIGNATURES	DATE	REV.	DESC.	DATE
DRAWN LI ZHI ZHONG	10/30/22	A	FIRST ISSUE	10/30/22
CHECKED VINCE ZHANG	10/30/22			
APPROVED PETER LU	10/30/22			
FILE TG04-APL7NSNL.DWG				

cRLus

X-ON Electronics

Largest Supplier of Electrical and Electronic Components

Click to view similar products for [Audio Transformers](#) / [Signal Transformers](#) category:

Click to view products by [HALO](#) manufacturer:

Other Similar products are found below :

[CU4S0506AT-2655-H1](#) [MGPWT-00449-P](#) [PE-64961](#) [1812WBT2-4](#) [BX1194WNL](#) [1879479-1](#) [PA1528ANL](#) [T1137NLT](#) [PE-65848FNLT](#)
[H5019EFNL](#) [CX2045ALNLT](#) [TG1G-E201NV6LF](#) [MGPWT-00059-P](#) [MGPWT-00266-P](#) [MGPWT-00278-P](#) [MGPWT-00431-P](#) [TTC-100](#)
[TTC-143-H](#) [TTC-5032-1](#) [4-1879391-0](#) [100213](#) [T1142NL](#) [TG1G-S001NZLF](#) [T1124NL](#) [1879732-1](#) [2-1879391-5](#) [MABA-010321-CT1A42](#)
[TX1341NL](#) [H0013FNL](#) [H5020FNL](#) [H2009FNLT](#) [H5004NLT](#) [S553-5999-52-F](#) [SCMS7D43AY100PT1](#) [T5008NLT](#) [PE-68517T](#) [MGPWT-](#)
[00339-P](#) [H5014FNLT](#) [TX1473NLT](#) [PE-69011NLT](#) [CX2043LNLT](#) [H7137FNLT](#) [H1259NLT](#) [TX1344NLT](#) [LM-LP-1005L](#) [H0013NLT](#)
[S558-5500-JV](#) [TX1193NLT](#) [T7015NL](#) [T1124NLT](#)