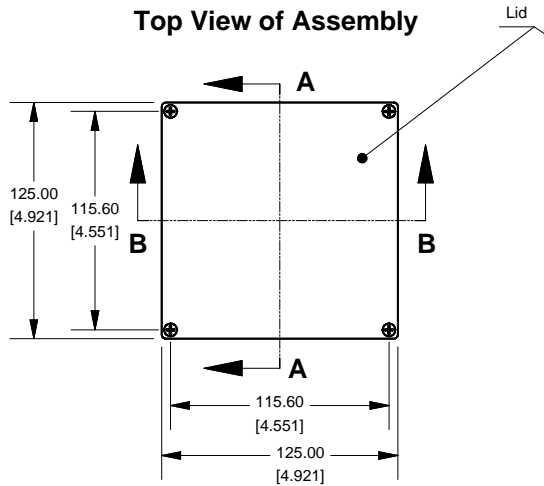
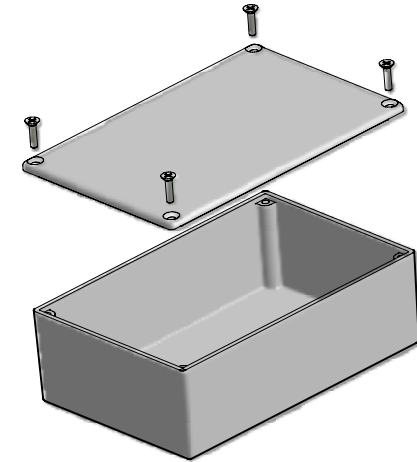
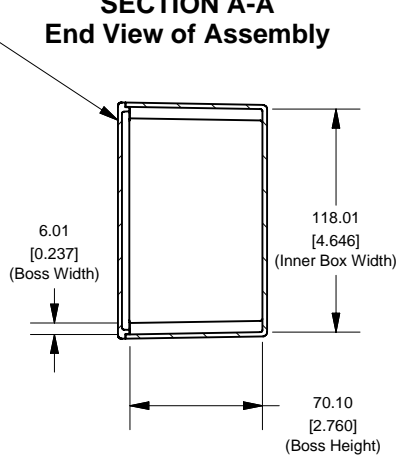


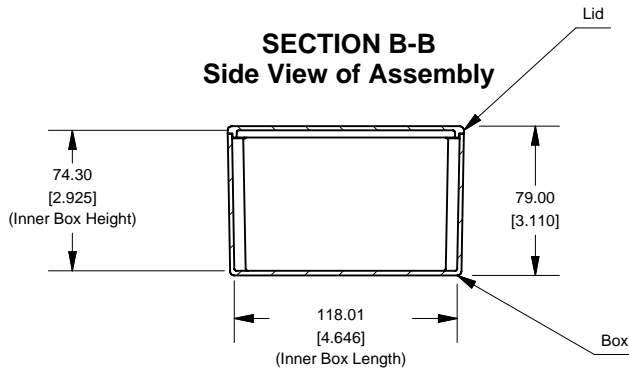
Top View of Assembly



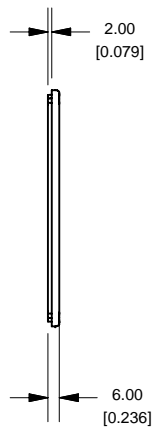
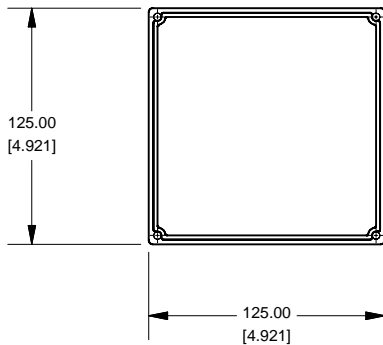
SECTION A-A End View of Assembly



SECTION B-B Side View of Assembly



Lid



Enclosures can be Factory Modified (Milling, Drilling, Printing etc.)
 Solid models of this enclosure available in STEP or IGES.
 Contact Factory jelkins@hammond-electronics.co.uk

NOTE	
Purchased assembly includes Lid, Box and 4 cover screws.	

Eddystone 11130PSLA	
PART INFORMATION	
Part Number:	11130PSLA
Material:	LM2 / LM24 Diecast Aluminum Alloy
Cover Screw Type:	M3.5 x 10mm Countersunk (Screw Torque 75 oz f.in or 55 cN. m)

HAMMOND MANUFACTURING™
 11130PSLA
www.hammondmfg.com

X-ON Electronics

Largest Supplier of Electrical and Electronic Components

Click to view similar products for [Hammond](#) manufacturer:

Other Similar products are found below :

[001106](#) [066527B](#) [066532H](#) [101D](#) [101F](#) [101H](#) [101J](#) [101P](#) [101R](#) [101V](#) [102D](#) [102H](#) [104B](#) [104R](#) [104S](#) [106C](#) [106E](#) [106H](#) [10758PDLA](#)
[107D](#) [107E](#) [107G](#) [107H](#) [107J](#) [107N](#) [107R](#) [107T](#) [107V](#) [107X](#) [108F](#) [108H](#) [108J](#) [108L](#) [108N](#) [109E](#) [109G](#) [109H](#) [109K](#) [109L](#) [11130BPSLA](#)
[11130PSLA](#) [1140-DB-A](#) [1140-LN-A](#) [1140-LN-B](#) [1140-LN-C](#) [1140-LN-D](#) [1140-LN-E](#) [1140-LU-A](#) [1140-LU-B](#) [1140-LU-C](#)