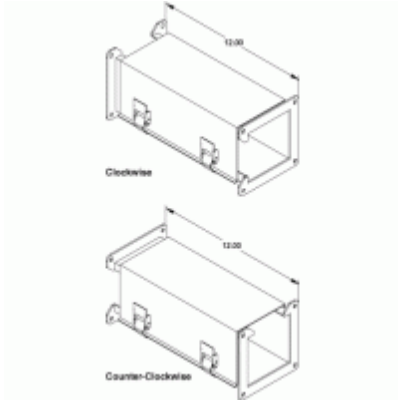




Quality Products. Service Excellence.

12" Transposition Sections Clockwise & Counter-Clockwise 1485 Z Series



- Used to rotate the open side of a wireway run by 90° and maintain the lay-in feature

Clockwise Part No.	Counter-Clockwise Part No.	Size
1485BZ12	1485BZC12	2.5 x 2.5
1485CZ12	1485CZC12	4 x 4
1485DZ12	1485DZC12	6 x 6
1485EZ12	1485EZC12	8 x 8

One flat sealing plate included



Data subject to change without notice

X-ON Electronics

Largest Supplier of Electrical and Electronic Components

Click to view similar products for [Wire Ducting & Raceways](#) category:

Click to view products by [Hammond](#) manufacturer:

Other Similar products are found below :

[802A-ECSP](#) [923223-000](#) [A0405538](#) [1301150342](#) [1301160034](#) [1301170070](#) [1301230083](#) [1301230153](#) [1302263103](#) [1302263178](#)
[1302263259](#) [1302263816](#) [1302264375](#) [1302264390](#) [1301150343](#) [1301160030](#) [1301170050](#) [1301170051](#) [1301230086](#) [1301230130](#)
[1301240054](#) [1302260055](#) [1302260376](#) [1302261343](#) [1302261344](#) [1302262674](#) [1302263095](#) [1302263209](#) [1302264137](#) [1302264218](#)
[AX102007](#) [AX102261](#) [AX102652](#) [AX102653](#) [AX102654](#) [AX102657](#) [AX102737](#) [NP24BK](#) [NP265W](#) [NP8LA](#) [24195-1](#) [A0405537](#) [TAPC2-](#)
[2/0-X](#) [43-215](#) [AX100383](#) [TTSL2VC3-5-Y](#) [UTPSP3GYY](#) [DD2J](#) [WMPFS](#) [5131](#)