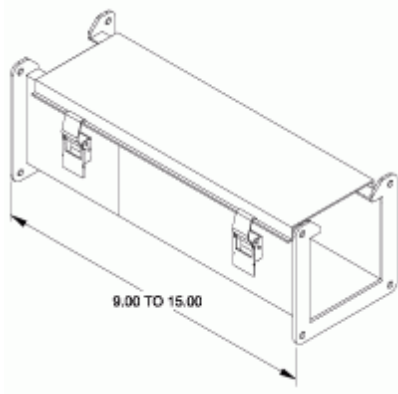




Quality Products. Service Excellence.

Cut-Off Fitting (Lay-In) 1485 W1 Series



- Body comes in two pieces. Cut-off one piece, shorten cover, and weld together.
- Includes angle sealing plate.

Part No.	Size
1485BW1	2.5 x 2.5
1485CW1	4 x 4
1485DW1	6 x 6
1485EW1	8 x 8
1485FW1	12 x 6

One angle sealing plate included
Does not meet CSA or UL requirements



Data subject to change without notice

© 2022. Hammond Manufacturing Ltd. All rights reserved.

X-ON Electronics

Largest Supplier of Electrical and Electronic Components

Click to view similar products for [Wire Ducting & Raceways](#) category:

Click to view products by [Hammond](#) manufacturer:

Other Similar products are found below :

[802A-ECSP](#) [923223-000](#) [A0405538](#) [1301150342](#) [1301160034](#) [1301170070](#) [1301230083](#) [1301230153](#) [1302263103](#) [1302263178](#)
[1302263259](#) [1302263816](#) [1302264375](#) [1302264390](#) [1301150343](#) [1301160030](#) [1301170050](#) [1301170051](#) [1301230086](#) [1301230130](#)
[1301240054](#) [1302260055](#) [1302260376](#) [1302261343](#) [1302261344](#) [1302262674](#) [1302263095](#) [1302263209](#) [1302264137](#) [1302264218](#)
[AX102007](#) [AX102261](#) [AX102652](#) [AX102653](#) [AX102654](#) [AX102657](#) [AX102737](#) [NP24BK](#) [NP265W](#) [NP8LA](#) [24195-1](#) [A0405537](#) [TAPC2-](#)
[2/0-X](#) [43-215](#) [AX100383](#) [TTSL2VC3-5-Y](#) [UTPSP3GYY](#) [DD2J](#) [WMPFS](#) [5131](#)