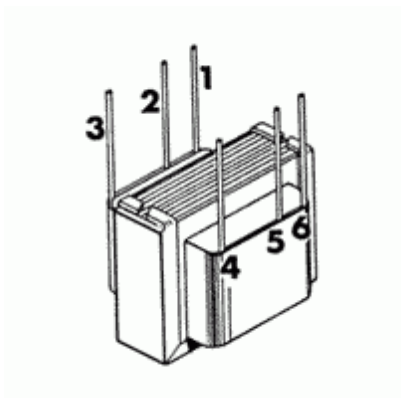




Quality Products. Service Excellence.

Pulse Open Frame P.C. Board Mount 611 Series



Features

- Economical, open style, P. C. board pin mount
- Units are intended for pulse applications including thyristor / triac firing circuits.

Gallery



Part No.	Ratio	Circuit Max.	Primary ET Constant V (uS)	Primary		D.C. Winding Resistance		Max. Primary or Secondary Peak Current		Insulation RMS (Volts)	Wt. Oz.
		Maximum Volts		Inductance mH (min)	D.C. Res. (Ohms)	Sec. 1 (Ohms)	Sec. 2 (Ohms)	@ 10% Duty	@ 1% Duty		
611A	1:1	125	1400	8.6	0.45	0.55	-	0.7 A	2.1 A	1000	0.7
611B	1:1	125	1400	17.2	1.26	1	1.53	0.7 A	2.1 A	1000	0.7
611C	1:1	250	7250	56	3.31	4.46	-	0.7 A	2.1 A	1500	1.2
611D	1:1	250	4000	17	1.73	1.31	2.12	0.7 A	2.1 A	1500	1.2

Mechanical & Schematic Data

Part No.	Pin Spacing	Height	Width	Coil		Mounting Tab		
				Depth	Centers	Size		
611A & 611B	0.20 x 0.60	0.69	0.82	0.57	-	-	x	-
611C & 611D	0.20 x 0.60	0.82	1.06	0.82	1.00	0.12	x	0.25

Data subject to change without notice

© 2018. Hammond Manufacturing Ltd. All rights reserved.

X-ON Electronics

Largest Supplier of Electrical and Electronic Components

Click to view similar products for [Pulse Transformers](#) category:

Click to view products by [Hammond](#) manufacturer:

Other Similar products are found below :

[E4001NLT](#) [1879401-1](#) [IF-18-0269-N](#) [T1049NL](#) [PE-68023NL](#) [PH0905NL](#) [PT4163S](#) [PT5010](#) [PA0173NLT](#) [CTX02-14608](#) [PE-65457NLT](#)
[T60403-D4721-X088](#) [H1183NLT](#) [CTX33-18971-R](#) [HM2108NLT](#) [HM0068ANLT](#) [PG1427.001NLT](#) [750313723](#) [750031353](#)
[PH9400.566NLT](#) [PH9400.655ANLT](#) [PH9400.655NLT](#) [PH9385.013NLT](#) [HX6096FNL](#) [HX6106NLT](#) [P0926NL](#) [HX6096NL](#) [PA3493NLT](#)
[P0585ANL](#) [H1183NL](#) [HU4102NL](#) [PH9385.012NLT](#) [78601/9JC-R](#) [PH9400.111NLT](#) [PH9400.211NLT](#) [PH9400.233ANLT](#) [SMQC1553-6](#)
[SMQ1553-45](#) [Q1553-45](#) [Q1553-22](#) [Q1553-21](#) [PH9400.211ANLT](#) [TGMR-1450V6LF](#) [TGMR-360V6LF](#) [P0544](#) [PA0264NLT](#) [T60403-](#)
[D4215-X014](#) [T60403-F4185-X035](#) [CTX02-13400](#) [CTX02-14121](#)