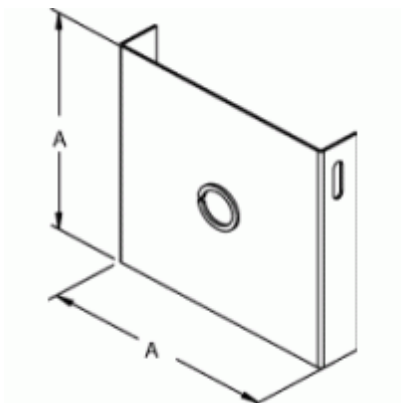




Quality Products. Service Excellence.

Closing Plate *CWCP Series*



- Comes complete with 1.75" KO

Painted Steel

Part No.	For use with	H	W
CWCP2	2.5 x 5.5	2.40	2.40
CWCP4	4 x 4	3.90	3.90
CWCP6	6 x 6	5.90	5.90
CWCP8	8 x 8	7.90	7.90
CWCP10	10 x 10	9.90	9.90
CWCP12	12 x 12	11.90	11.90

Unpainted Galvanized

Part No.	For use with	H	W
CWCP2G	2.5 x 5.5	2.40	2.40
CWCP4G	4 x 4	3.90	3.90
CWCP6G	6 x 6	5.90	5.90
CWCP8G	8 x 8	7.90	7.90
CWCP10G	10 x 10	9.90	9.90
CWCP12G	12 x 12	11.90	11.90



Data subject to change without notice

© 2020. Hammond Manufacturing Ltd. All rights reserved.

X-ON Electronics

Largest Supplier of Electrical and Electronic Components

Click to view similar products for [Wire Ducting](#) category:

Click to view products by [Hammond](#) manufacturer:

Other Similar products are found below :

[66200A-10](#) [CVED32VEPG](#) [CVED40VEPG](#) [F512D5-5F140Y](#) [F512D5-5F200Y](#) [F512D5-5F26Y](#) [F512D5-5F30Y](#) [F512D5-5F33Y](#) [F512D5-5F34Y](#) [F512D5-5F45Y](#) [F512D5-5F50Y](#) [F512D5-5F54Y](#) [F512D5-5F66Y](#) [F512D5-5F70Y](#) [F512D5-5F75Y](#) [F512D5-5F90Y](#) [F612D5-5F100Y](#) [F612D5-5F130Y](#) [F612D5-5F50Y](#) [F612D5-5F56Y](#) [F612D5-5F58Y](#) [F6L12D5-5F46](#) [F912D5-5F11Y](#) [F912D5-5F170Y](#) [F912D5-5F175Y](#) [F912D5-5F230Y](#) [F912D5-5F300Y](#) [F912D5-5F55Y](#) [F912D5-5F56Y](#) [F912D5-5F63Y](#) [F912D5-5F6Y](#) [F912D5-5F75Y](#) [F912D5-5F85Y](#) [F912D5-5F86Y](#) [F912D5-5F88Y](#) [F912D5-5F96Y](#) [FAP0047WBLMTP](#) [FAP12WBRDRDDLZ](#) [FAP12WDYLYLDLZ](#) [FAP12WEORORDLZ](#) [FAP6WEORORDLZ](#) [FAP6WFDBDBDLZ](#) [FAP8WEORORDLZ](#) [FCE2UWCL](#) [800A-LB](#) [802A-ECSP](#) [802I-ICSP](#) [FJQADH](#) [FJQFXT](#) [PED10](#)