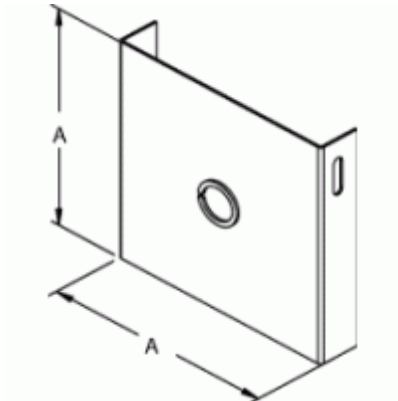




Quality Products. Service Excellence.

Closing Plate *CWCP Series*



- Comes complete with 1.75" KO

Painted Steel

Part No.	For use with	H	W
CWCP2	2.5 x 5.5	2.40	2.40
CWCP4	4 x 4	3.90	3.90
CWCP6	6 x 6	5.90	5.90
CWCP8	8 x 8	7.90	7.90
CWCP10	10 x 10	9.90	9.90
CWCP12	12 x 12	11.90	11.90

Unpainted Galvanized

Part No.	For use with	H	W
CWCP2G	2.5 x 5.5	2.40	2.40
CWCP4G	4 x 4	3.90	3.90
CWCP6G	6 x 6	5.90	5.90
CWCP8G	8 x 8	7.90	7.90
CWCP10G	10 x 10	9.90	9.90
CWCP12G	12 x 12	11.90	11.90



Data subject to change without notice

© 2022. Hammond Manufacturing Ltd. All rights reserved.

X-ON Electronics

Largest Supplier of Electrical and Electronic Components

Click to view similar products for [Wire Ducting & Raceways](#) category:

Click to view products by [Hammond](#) manufacturer:

Other Similar products are found below :

[800A-LB](#) [801I-LSP](#) [802A-ECSP](#) [802I-ICSP](#) [923223-000](#) [PRAF6WH-X](#) [A0405538](#) [1301150342](#) [1301160034](#) [1301170070](#) [1301180011](#)
[1301230083](#) [1301230153](#) [1301240273](#) [1301250006](#) [1302261238](#) [1302261321](#) [1302262552](#) [1302263103](#) [1302263178](#) [1302263259](#)
[1302263816](#) [1302263860](#) [1302264375](#) [1302264390](#) [1301150343](#) [1301160030](#) [1301170050](#) [1301170051](#) [1301170061](#) [1301180013](#)
[1301230086](#) [1301230130](#) [1301240054](#) [1302260055](#) [1302260376](#) [1302261343](#) [1302261344](#) [1302262674](#) [1302263095](#) [1302263166](#)
[1302263209](#) [1302263513](#) [1302263851](#) [1302263870](#) [1302264137](#) [1302264218](#) [DD1/J](#) [AX101472](#) [AX102007](#)