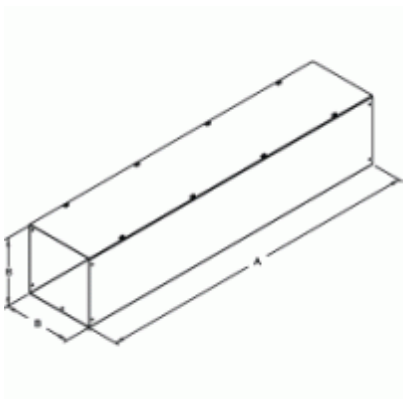




Quality Products. Service Excellence.

Type 1 Lay In Screw Cover Wireway - w/o Knockouts CWSC NK Series



Painted Steel

A=12"	A=18"	A=24"	A=36"	A=48"	Size
CWSC212NK	-	CWSC224NK	CWSC236NK	CWSC248NK	2.5 x 2.5
CWSC412NK	CWSC418NK	CWSC424NK	CWSC436NK	CWSC448NK	4 x 4
CWSC612NK	CWSC618NK	CWSC624NK	CWSC636NK	CWSC648NK	6 x 6
CWSC812NK	CWSC818NK	CWSC824NK	CWSC836NK	CWSC848NK	8 x 8
CWSC1012NK	-	CWSC1024NK	CWSC1036NK	CWSC1048NK	10 x 10
CWSC1212NK	-	CWSC1224NK	CWSC1236NK	CWSC1248NK	12 x 12

A=60"	A=72"	A=96"	A=120"	Size
CWSC260NK	-	-	CWSC2120NK	2.5 x 2.5
CWSC460NK	CWSC472NK	-	CWSC4120NK	4 x 4
CWSC660NK	CWSC672NK	-	CWSC6120NK	6 x 6
CWSC860NK	CWSC872NK	-	CWSC8120NK	8 x 8
CWSC1060NK	CWSC1072NK	CWSC1096NK	CWSC10120NK	10 x 10
CWSC1260NK	CWSC1272NK	CWSC1296NK	CWSC12120NK	12 x 12

Data subject to change without notice

X-ON Electronics

Largest Supplier of Electrical and Electronic Components

Click to view similar products for [Hammond](#) manufacturer:

Other Similar products are found below :

[001151](#) [001150-10](#) [PCJ1084CCNLF](#) [PCJ12106NLF](#) [PCJ864CC](#) [PCJ864CCHF](#) [PCJ864CCLF](#) [PCJ864LF](#) [60TYHW](#) [CS1084](#) [CSKO884](#)
[CSP4936LG1](#) [CSP5636BK1](#) [CSP8531LG1](#) [CST374](#) [CST6604](#) [M268-5](#) [CWST1096NK](#) [CWTL2](#) [712](#) [718](#) [728](#) [ESP2416](#) [ESP4236](#)
[ESP4824](#) [72WFWG](#) [72ZWFWG](#) [72ZWHW](#) [732A](#) [733A](#) [735](#) [FAN10A220](#) [MHK3SS](#) [FRCMCH128](#) [FT900TA1220BK](#) [PF32000T12BK24](#)
[PF6500AT12LG](#) [PHW241210](#) [PHW30208](#) [PHW483616](#) [90BWHW](#) [90YFWG](#) [90YWFW](#) [PJ1084P9](#) [PJ1086RHW](#) [PJ14126RLW](#)
[PJ14126RTW](#) [PJ16148RLW](#) [PJ16148TW](#) [PJ18168RW](#)