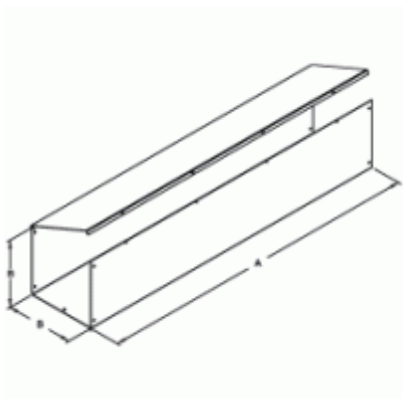




Quality Products. Service Excellence.

Type 1 Lay In Hinge Cover Wireway - w/o Knockouts *CWST NK Series*



A=12"	A=18"	A=24"	A=36"	Size
CWST212NK	-	CWST224NK	CWST236NK	2.5 x 2.5
CWST412NK	CWST418NK	CWST424NK	CWST436NK	4 x 4
CWST612NK	CWST618NK	CWST624NK	CWST636NK	6 x 6
CWST812NK	CWST818NK	CWST824NK	CWST836NK	8 x 8
CWST1012NK	-	CWST1024NK	CWST1036NK	10 x 10
CWST1212NK	-	CWST1224NK	CWST1236NK	12 x 12

A=48"	A=60"	A=72"	A=96"	A=120"	Size
CWST248NK	CWST260NK	-	-	CWST2120NK	2.5 x 2.5
CWST448NK	CWST460NK	CWST472NK	-	CWST4120NK	4 x 4
CWST648NK	CWST660NK	CWST672NK	-	CWST6120NK	6 x 6
CWST848NK	CWST860NK	CWST872NK	-	CWST8120NK	8 x 8
CWST1048NK	CWST1060NK	CWST1072NK	CWST1096NK	CWST10120NK	10 x 10
CWST1248NK	CWST1260NK	CWST1272NK	CWST1296NK	CWST12120NK	12 x 12

Data subject to change without notice

© 2021. Hammond Manufacturing Ltd. All rights reserved.

X-ON Electronics

Largest Supplier of Electrical and Electronic Components

Click to view similar products for [Wire Ducting](#) category:

Click to view products by [Hammond](#) manufacturer:

Other Similar products are found below :

[66200A-10](#) [CVED32VEPG](#) [CVED40VEPG](#) [F512D5-5F140Y](#) [F512D5-5F200Y](#) [F512D5-5F26Y](#) [F512D5-5F30Y](#) [F512D5-5F33Y](#) [F512D5-5F34Y](#) [F512D5-5F45Y](#) [F512D5-5F50Y](#) [F512D5-5F54Y](#) [F512D5-5F66Y](#) [F512D5-5F70Y](#) [F512D5-5F75Y](#) [F512D5-5F90Y](#) [F612D5-5F100Y](#) [F612D5-5F130Y](#) [F612D5-5F50Y](#) [F612D5-5F56Y](#) [F612D5-5F58Y](#) [F6L12D5-5F46](#) [F912D5-5F11Y](#) [F912D5-5F170Y](#) [F912D5-5F175Y](#) [F912D5-5F230Y](#) [F912D5-5F300Y](#) [F912D5-5F55Y](#) [F912D5-5F56Y](#) [F912D5-5F63Y](#) [F912D5-5F6Y](#) [F912D5-5F75Y](#) [F912D5-5F85Y](#) [F912D5-5F86Y](#) [F912D5-5F88Y](#) [F912D5-5F96Y](#) [FAP0047WBLMTP](#) [FAP12WBRDRDDLZ](#) [FAP12WDYLYLDLZ](#) [FAP12WEORORDLZ](#) [FAP6WEORORDLZ](#) [FAP6WFDBDBDLZ](#) [FAP8WEORORDLZ](#) [FCE2UWCL](#) [800A-LB](#) [802A-ECSP](#) [802I-ICSP](#) [FJQADH](#) [FJQFXT](#) [PED10](#)