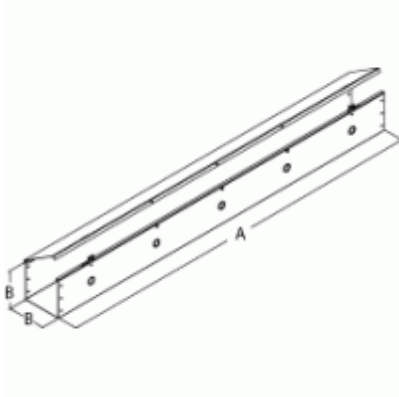




Quality Products. Service Excellence.

Type 1 Lay In Hinge Cover Wireway *CWST Series*



Painted Steel

| A=12" | A=24" | A=36" | A=48" | A=60" | A=72" | A=96" | A=120" | Size |
|---------|---------|---------|---------|---------|---------|---------|----------|-----------|
| CWST212 | CWST224 | CWST236 | CWST248 | CWST260 | CWST272 | CWST296 | CWST2120 | 2.5 x 2.5 |
| CWST412 | CWST424 | CWST436 | CWST448 | CWST460 | CWST472 | CWST496 | CWST4120 | 4 x 4 |
| CWST612 | CWST624 | CWST636 | CWST648 | CWST660 | CWST672 | CWST696 | CWST6120 | 6 x 6 |
| CWST812 | CWST824 | CWST836 | CWST848 | CWST860 | CWST872 | CWST896 | CWST8120 | 8 x 8 |

Data subject to change without notice



© 2021. Hammond Manufacturing Ltd. All rights reserved.

X-ON Electronics

Largest Supplier of Electrical and Electronic Components

Click to view similar products for [Wire Ducting](#) category:

Click to view products by [Hammond](#) manufacturer:

Other Similar products are found below :

[66200A-10](#) [CVED32VEPG](#) [CVED40VEPG](#) [F512D5-5F140Y](#) [F512D5-5F200Y](#) [F512D5-5F26Y](#) [F512D5-5F30Y](#) [F512D5-5F33Y](#) [F512D5-5F34Y](#) [F512D5-5F45Y](#) [F512D5-5F50Y](#) [F512D5-5F54Y](#) [F512D5-5F66Y](#) [F512D5-5F70Y](#) [F512D5-5F75Y](#) [F512D5-5F90Y](#) [F612D5-5F100Y](#) [F612D5-5F130Y](#) [F612D5-5F50Y](#) [F612D5-5F56Y](#) [F612D5-5F58Y](#) [F6L12D5-5F46](#) [F912D5-5F11Y](#) [F912D5-5F170Y](#) [F912D5-5F175Y](#) [F912D5-5F230Y](#) [F912D5-5F300Y](#) [F912D5-5F55Y](#) [F912D5-5F56Y](#) [F912D5-5F63Y](#) [F912D5-5F6Y](#) [F912D5-5F75Y](#) [F912D5-5F85Y](#) [F912D5-5F86Y](#) [F912D5-5F88Y](#) [F912D5-5F96Y](#) [FAP0047WBLMTP](#) [FAP12WBRDRDDLZ](#) [FAP12WDYLYLDLZ](#) [FAP12WEORORDLZ](#) [FAP6WEORORDLZ](#) [FAP6WFDBDBDLZ](#) [FAP8WEORORDLZ](#) [FCE2UWCL](#) [800A-LB](#) [802A-ECSP](#) [802I-ICSP](#) [FJQADH](#) [FJQFXT](#) [PED10](#)