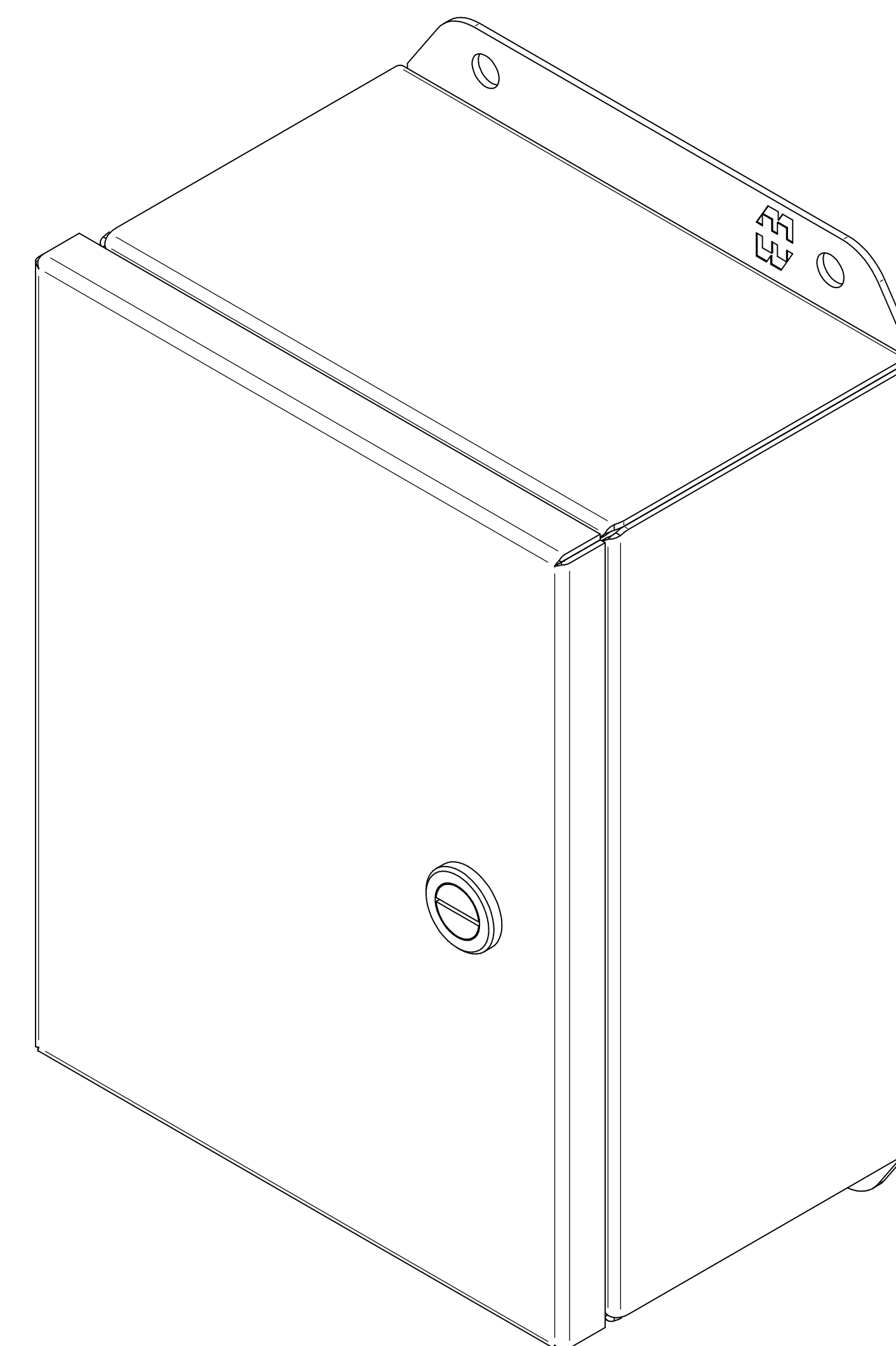
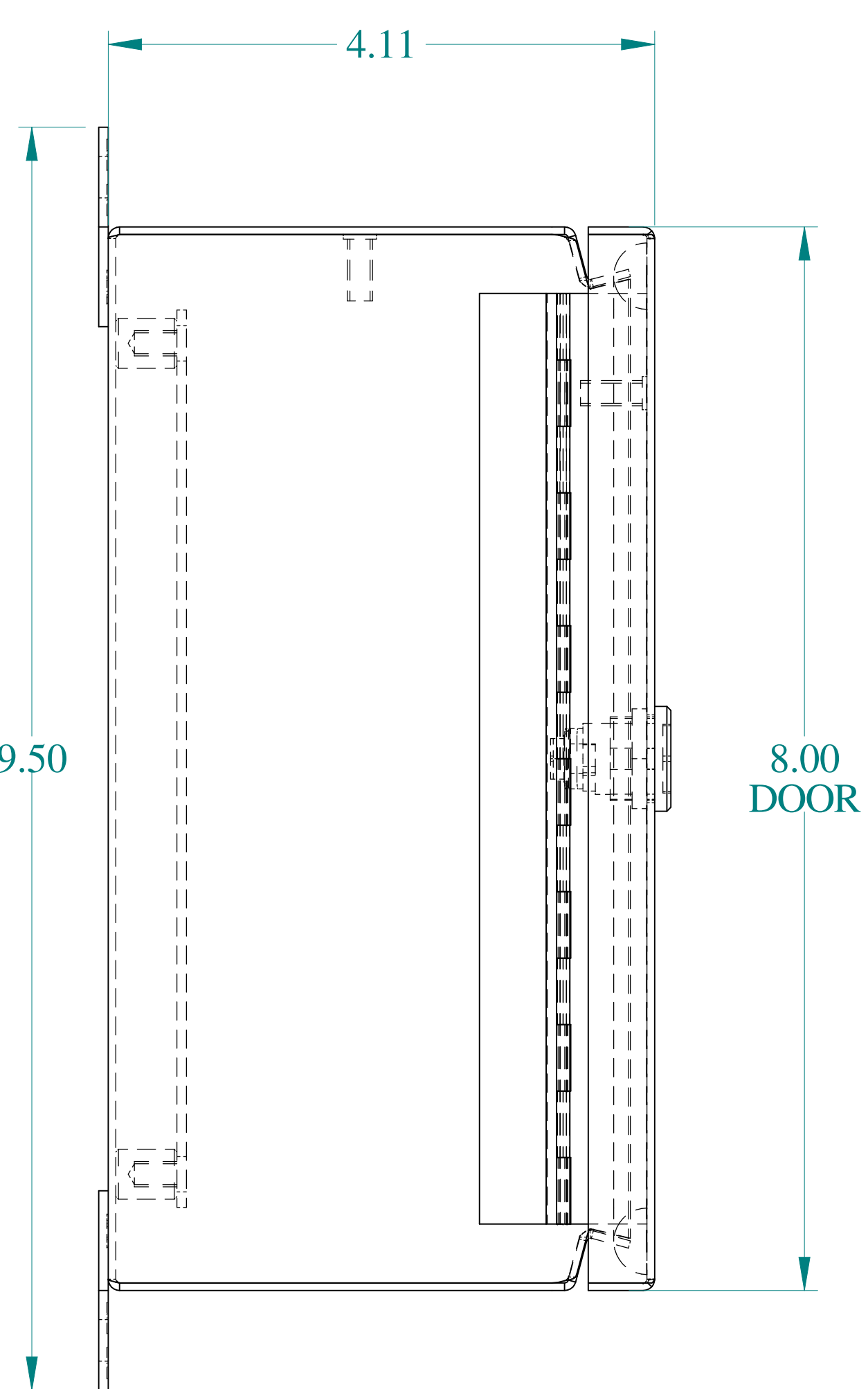
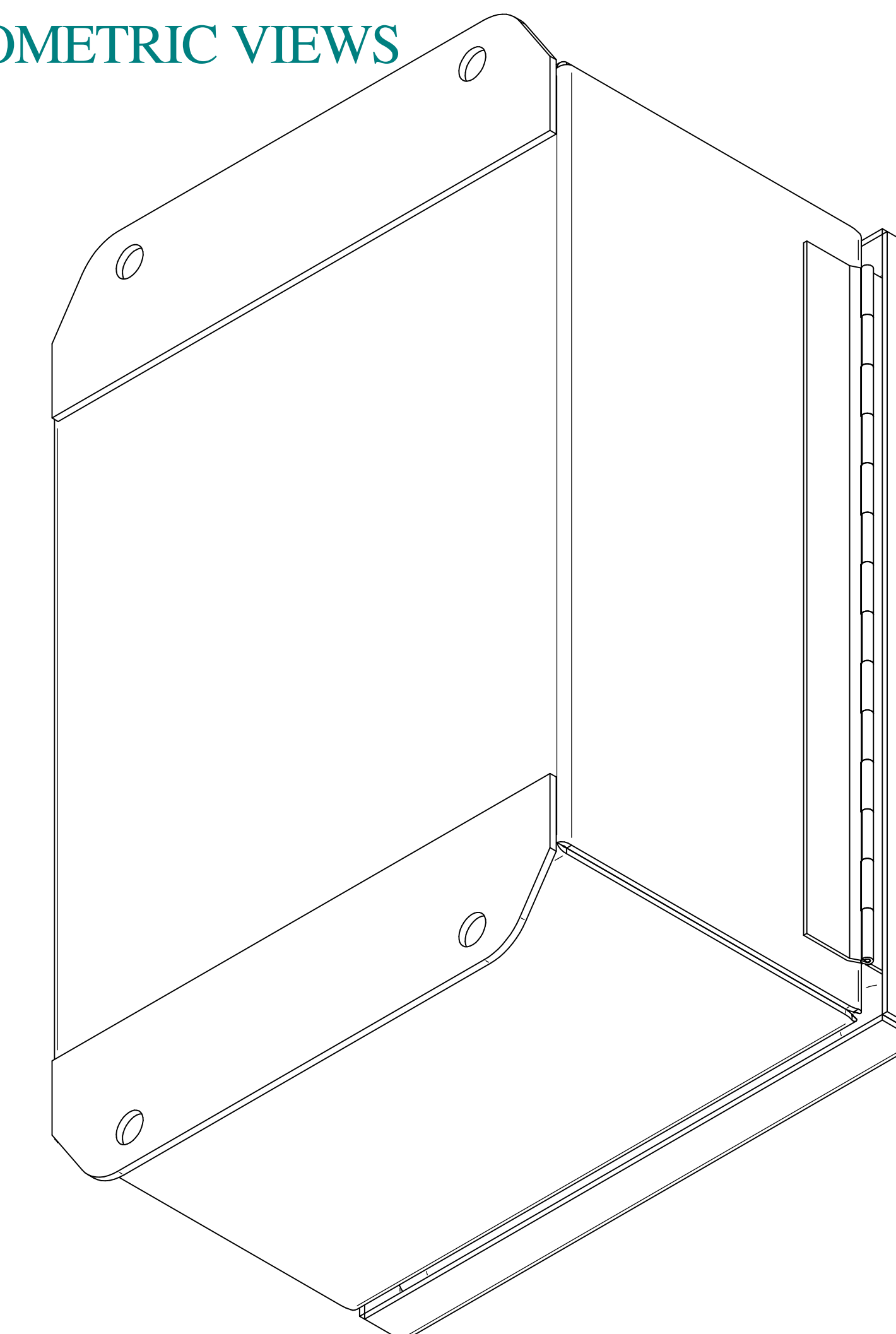


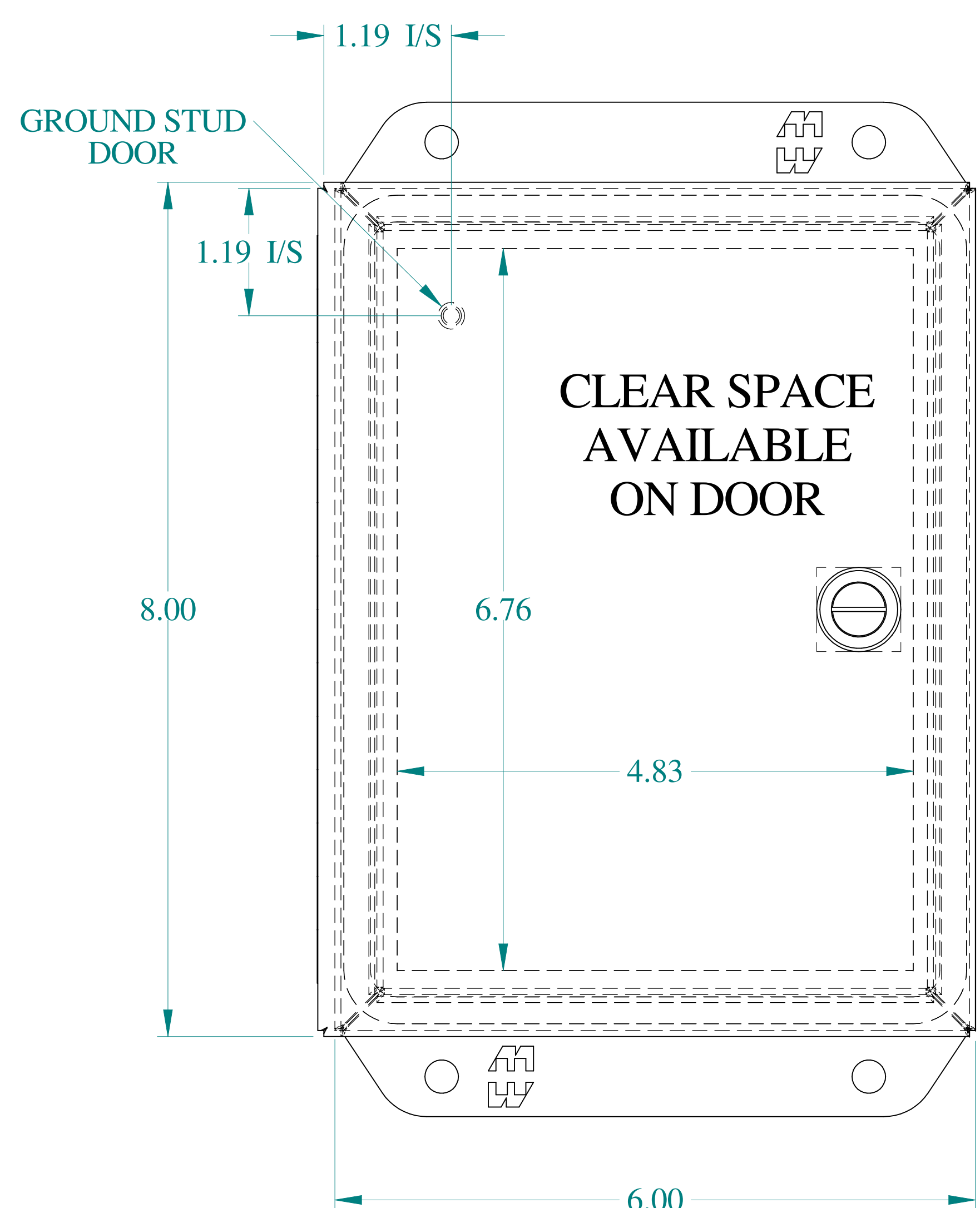
TOP VIEW



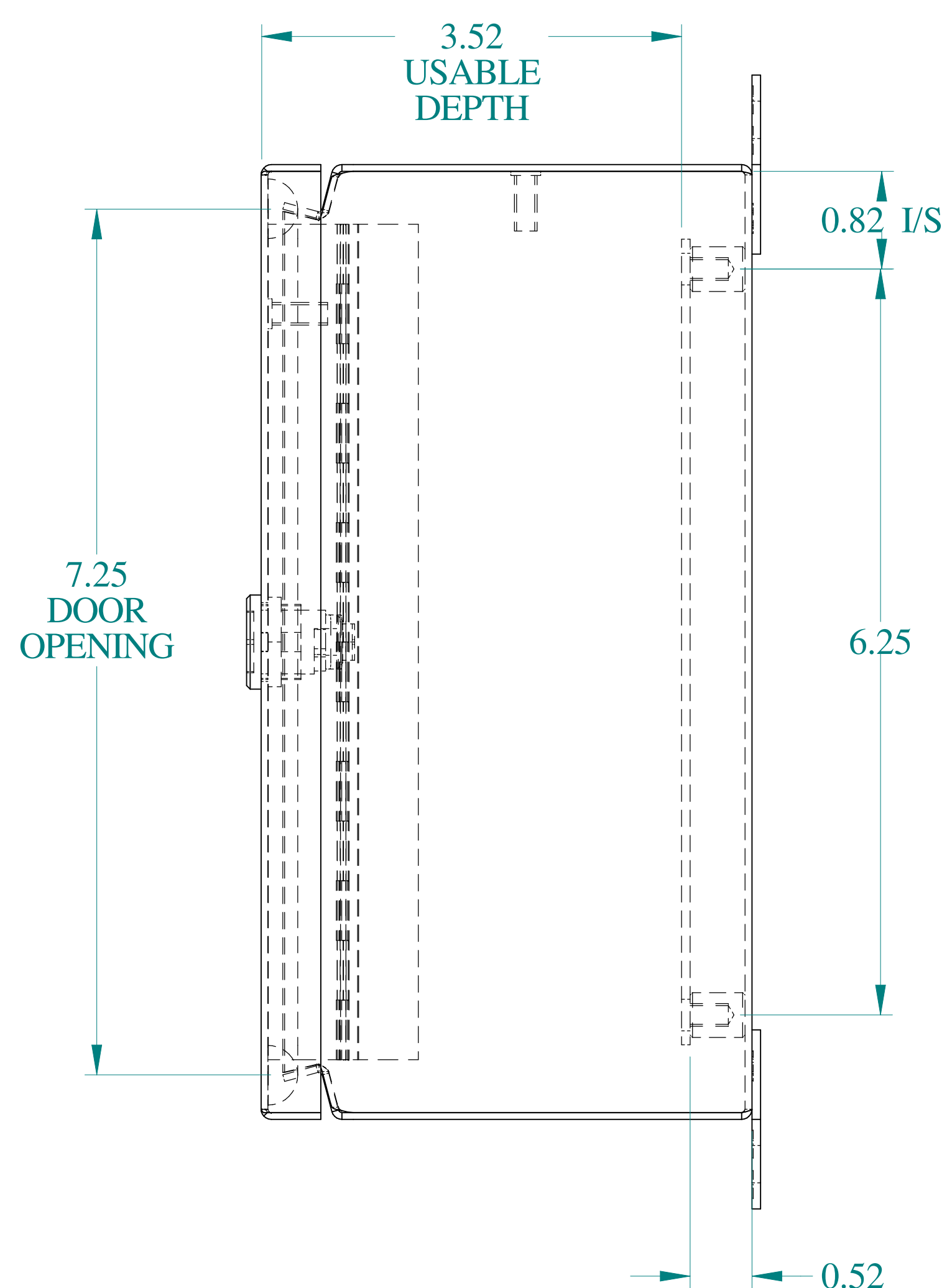
ISOMETRIC VIEWS



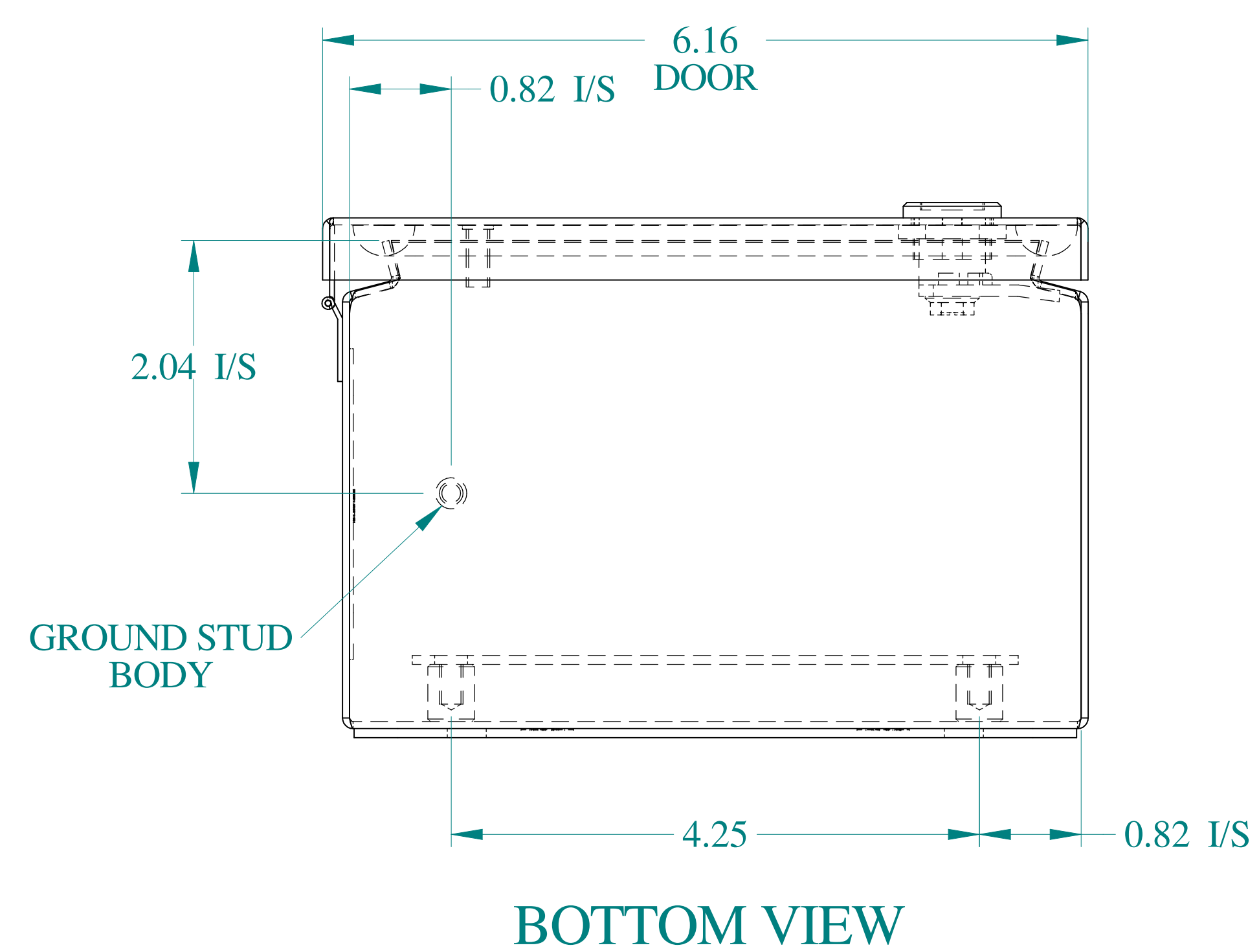
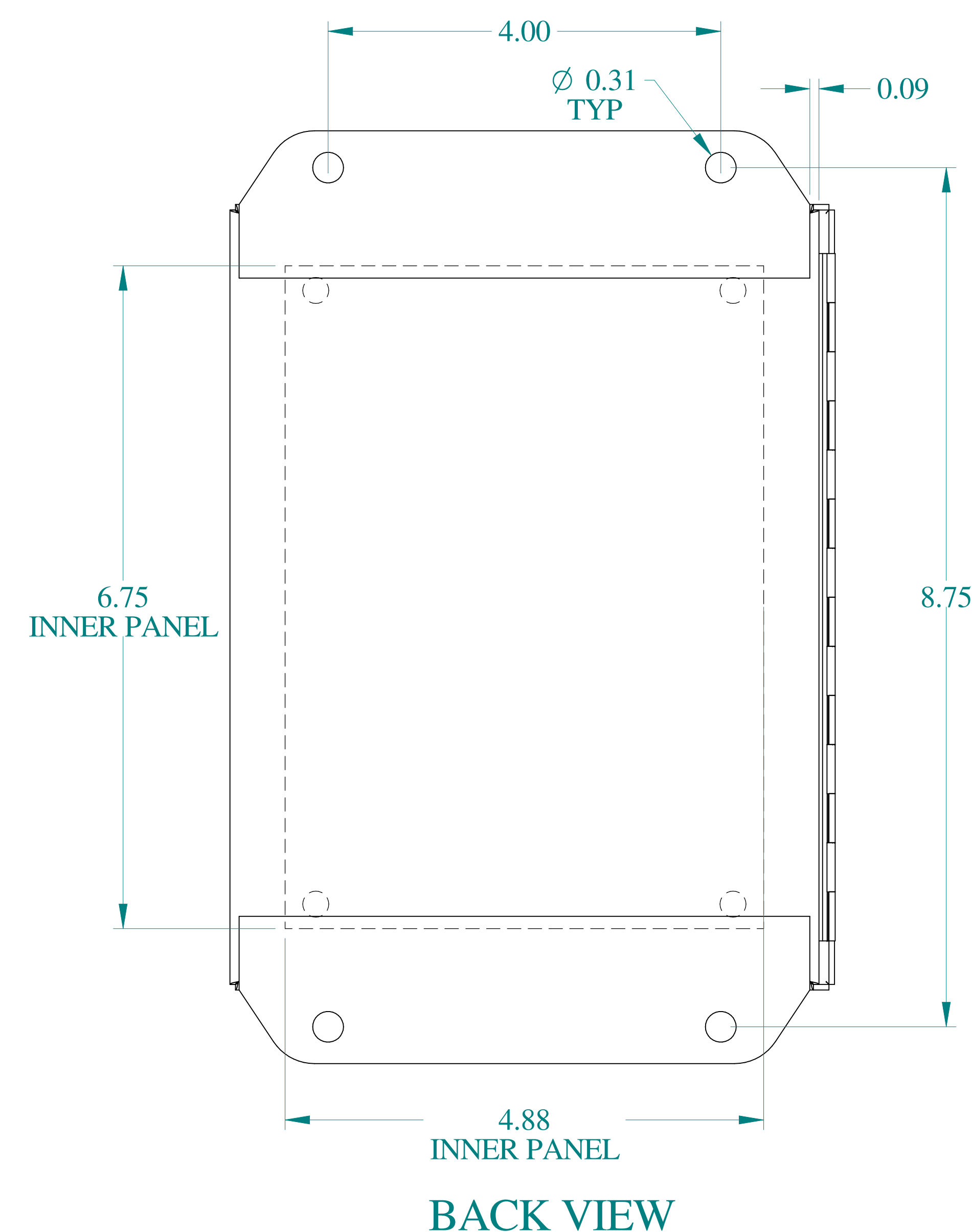
SIDE VIEW



FRONT VIEW



SIDE VIEW



Data subject to change without notice.

Part # : EJ863SS

Date : Mar. 22, 2019

Link: [www.hammg.com/EJ863SS](http://www.hammg.com/EJ863SS)

## X-ON Electronics

Largest Supplier of Electrical and Electronic Components

*Click to view similar products for [Electrical Enclosures](#) category:*

*Click to view products by [Hammond](#) manufacturer:*

Other Similar products are found below :

[MR-25L+](#) [30-8739](#) [30-9715](#) [A242012LP](#) [A16N12BLP](#) [81641001](#) [9511096](#) [9511016](#) [16.4330000](#) [127-906](#) [79021101](#) [73383001](#) [EKIV 17](#)  
[19817001](#) [2327000](#) [2534100](#) [2561400](#) [18600801](#) [19001201](#) [19001301](#) [19500601](#) [19701101](#) [19600901](#) [TM 0808](#) [TRH 24](#) [A317SEAL](#)  
[A3735SEAL](#) [A3783SEAL](#) [UV 150 K](#) [UV 250 K](#) [X10 R LGR-TR](#) [X01 UT G LGR](#) [X16C LGR-TR](#) [X25C LGR-TR](#) [T 160 OE HD LGR](#) [T](#)  
[350 OE HD LGR](#) [T 60 M20](#) [SDB 03 PS](#) [P2018SEAL](#) [12.0000011](#) [12.0000012](#) [04.3080000](#) [04.3090000](#) [KM-326G](#) [2763-00](#) [2765-00](#) [2761-](#)  
[00](#) [20500703-D101000](#) [PK-60/60M ORANGE](#) [IMT35026](#)