

GP - GLANDPLATES

BUL10293
REV. B

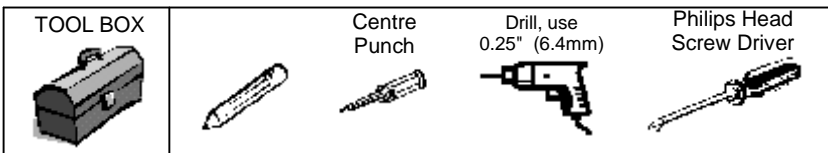
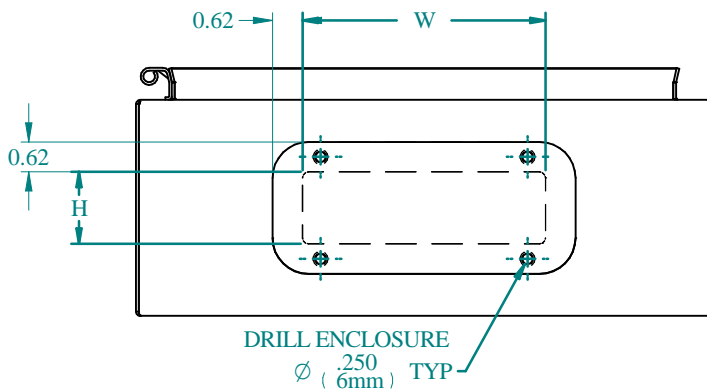
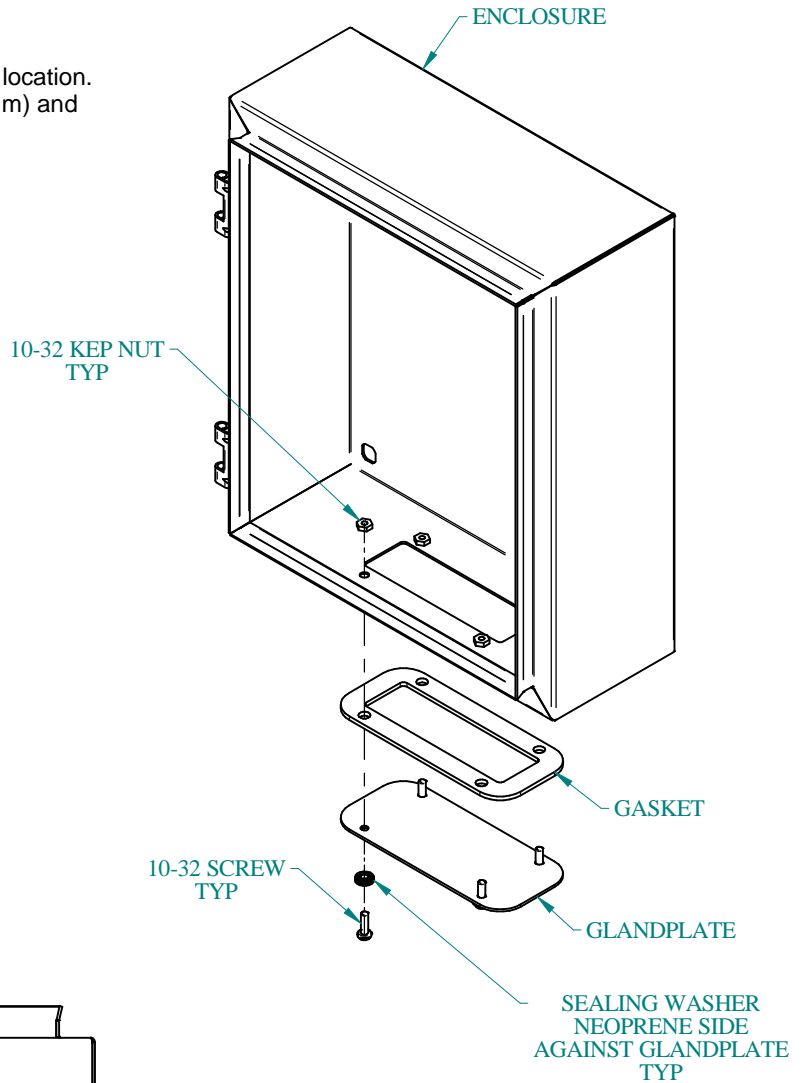
ASSEMBLY INSTRUCTIONS FOR GLANDPLATE ACCESSORIES

INSTRUCTIONS :

- A) Locate glandplate in desired location on enclosure.
- B) Use glandplate as template for marking hole and cutout location. Mark around outside of glandplate then offset 5/8" (16mm) and remark. (Use chart to confirm cutout size)
- C) Drill (1/4" / 6mm) holes and cut glandplate opening.
- D) Install gasket onto body of enclosure.
- E) Install glandplate with provided 10-32 hardware.

Torque screws to 5.4 Nm (4lbf/ft)

PART NUMBER	CUTOUT SIZE		NUMBER OF SCREWS
	H	W	
GP063	1.50	5.06	4
GP134	2.31	11.75	6
GP136	4.63	12.13	6
GP216	4.63	19.63	12



**HAMMOND
MANUFACTURING™
ENCLOSURES**

X-ON Electronics

Largest Supplier of Electrical and Electronic Components

Click to view similar products for [Racks & Rack Cabinet Accessories](#) category:

Click to view products by [Hammond](#) manufacturer:

Other Similar products are found below :

[M00-PLN](#) [F2424](#) [8351-832-A-24](#) [9104](#) [9105](#) [PLFF2000](#) [H-9163-B](#) [1427C3](#) [HTS10](#) [PC-79](#) [SC10-3A](#) [SC4-28](#) [CG3-340S/12](#) [CP-001BK](#)
[M6123-4007-SS](#) [TS170](#) [LP40](#) [5261304-07](#) [CG3-160G](#) [7112C-PLN](#) [ALUM](#) [CM10](#) [8610-3124-S-26](#) [TS81](#) [7142](#) [GP134](#) [M6125-4007-A-24](#)
[M6127-4007-SS](#) [PBCOVER](#) [512](#) [AEG-4000G](#) [AEG-3000G](#) [HD99](#) [SR2-66A2](#) [FP10B4HP-1](#) [FP52-2](#) [1406-1006-01](#) [29478](#) [TS2535](#) [TS169-](#)
[6](#) [CAC2](#) [HA19-3U](#) [BR-19-10-1](#) [TS180](#) [CG3-ESD](#) [SC11-1](#) [CFS-1.00/2.20](#) [AX6145WM](#) [HEC0800PB](#) [ZC633R](#) [140PLN](#)