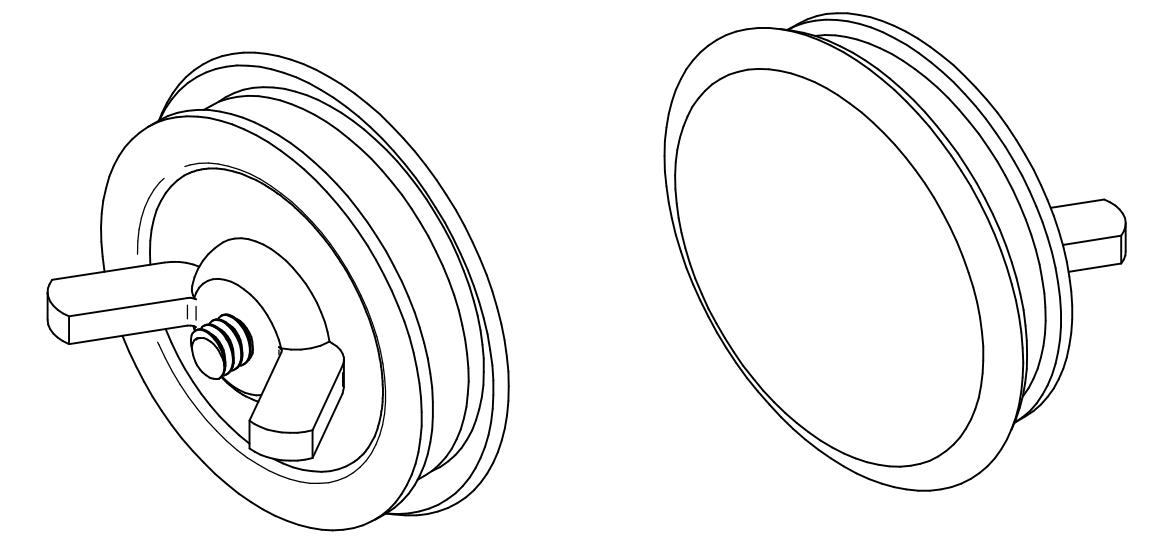
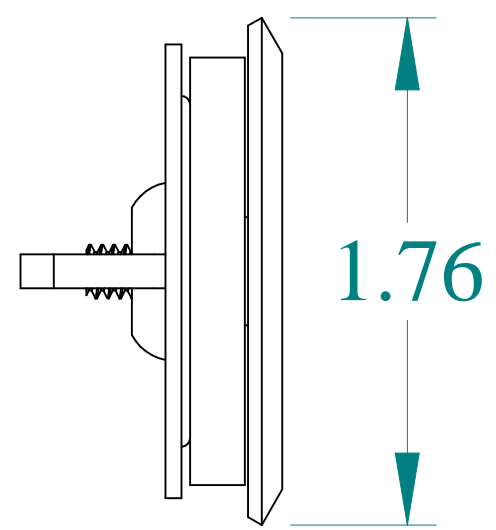


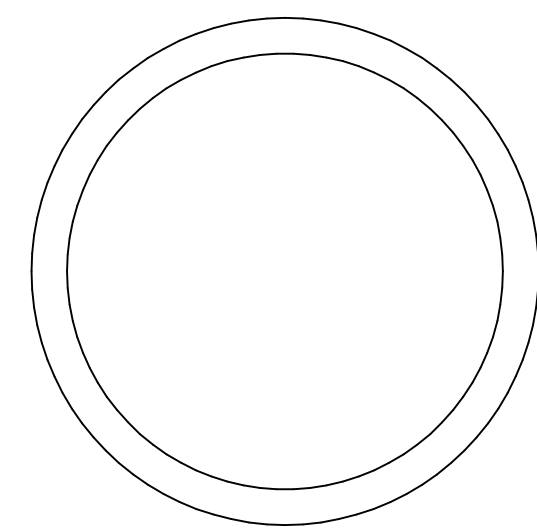
TOP VIEW



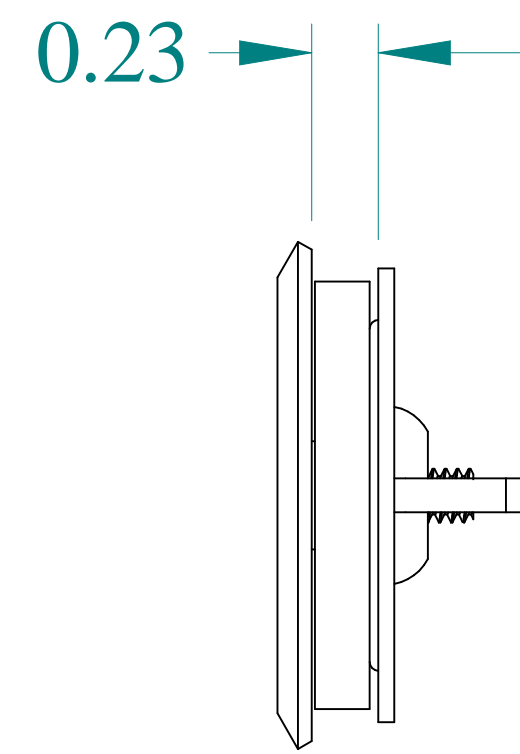
ISOMETRIC VIEWS



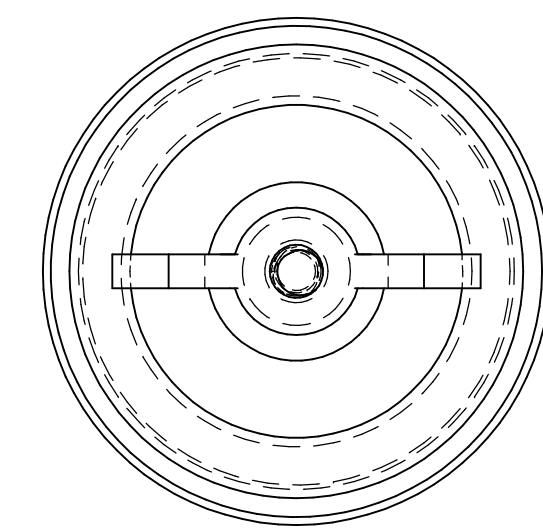
SIDE VIEW



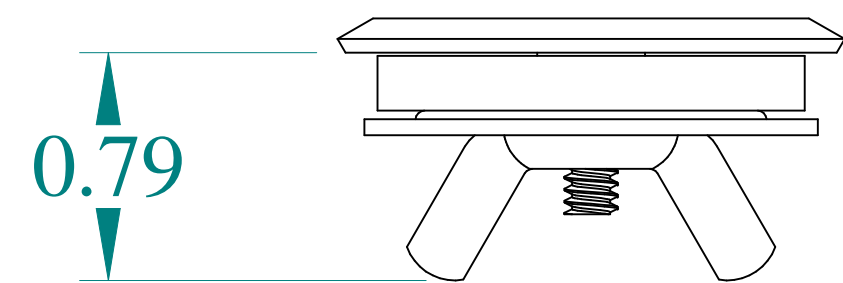
FRONT VIEW



SIDE VIEW



BACK VIEW



BOTTOM VIEW



Data subject to change without notice.

Part # : HPBSS | Date : Jul 20, 2020

[Link:www.hammmfg.com/HPBSS](http://www.hammmfg.com/HPBSS)

## X-ON Electronics

Largest Supplier of Electrical and Electronic Components

*Click to view similar products for [Conduit Fittings & Accessories](#) category:*

*Click to view products by [Hammond](#) manufacturer:*

Other Similar products are found below :

[790-3006](#) [790-3150](#) [RE42](#) [LT20090](#) [LTB15045](#) [LTB20045](#) [LTB3890](#) [CGE195](#) [790-3154](#) [790-3008](#) [790-3014](#) [790-3020](#) [790-3152](#) [790-3156](#) [790-3166](#) [790-3002](#) [790-3162](#) [C2016-P](#) [C2012-P](#) [561-87BG11BLK](#) [1.511.1601.50](#) [55502675](#) [2676](#) [302-TB](#) [655241-000](#) [C17](#) [262-420](#) [TMC165-BR](#) [RBDP-BLA-20D236U](#) [RBDP-BLA-30D346U](#) [SPL25/075/M](#) [CN21](#) [SRN21](#) [3405B](#) [4975](#) [VC12516](#) [RC156-0500](#) [DM0523-1/2A](#) [1035A](#) [DMS0250-1A](#) [DMS0313-1A](#) [1040A](#) [1050A](#) [R1/8A](#) [DMPC0490-1/2A](#) [DMPC0521-1/2A](#) [DMPC0552-1/2A](#) [1070A](#) [R1/2A](#) [E1-7/8B](#)