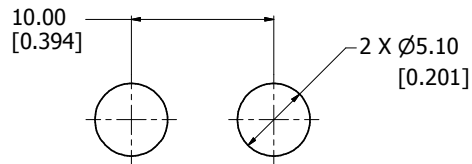
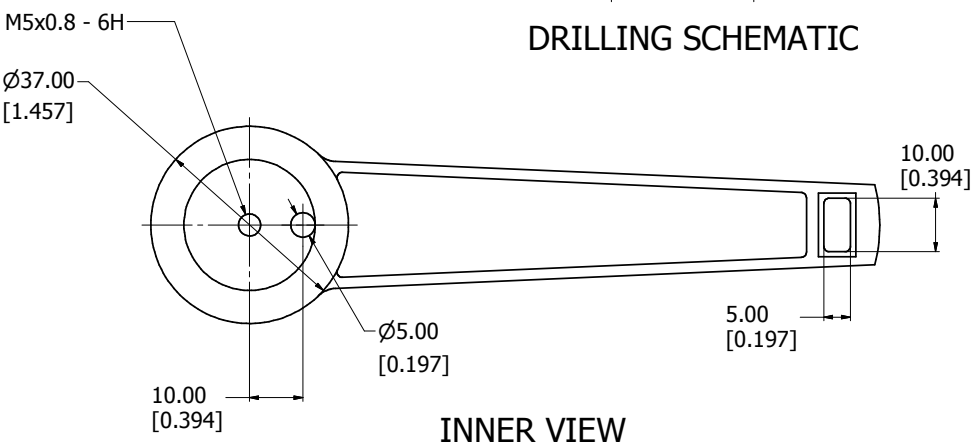


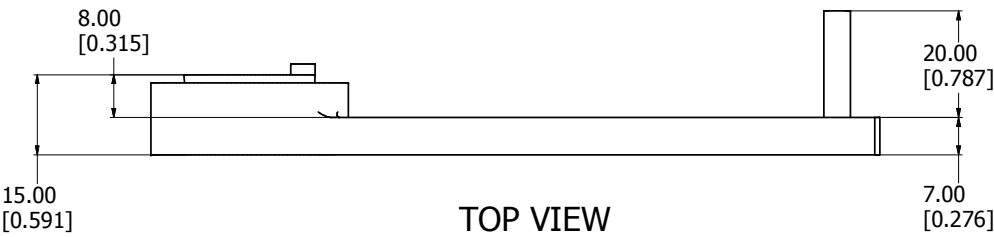
8 | 7 | 6 | 5 | 4 | 3 | 2 | 1



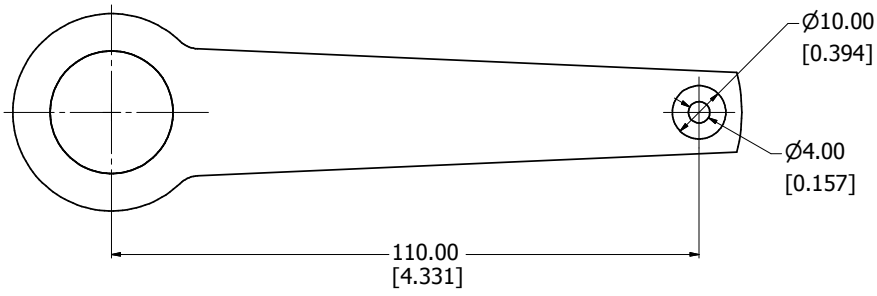
DRILLING SCHEMATIC



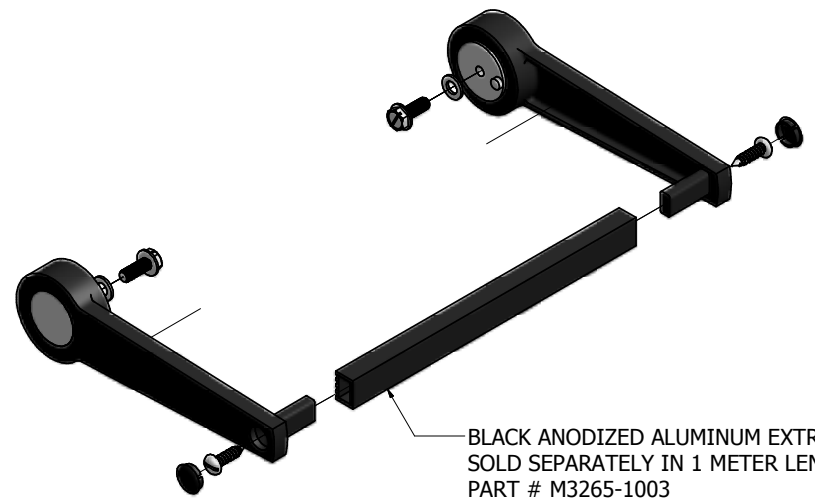
INNER VIEW



TOP VIEW



OUTER VIEW



BLACK ANODIZED ALUMINUM EXTRUSION
SOLD SEPARATELY IN 1 METER LENGTHS
PART # M3265-1003

EXPLODED BAIL ASSEMBLY

M3783-7001
Handle Arm - Reinforced Fibreglass Black / Cast Aluminum
Handle Profile - Black Anodized Aluminum Extrusion
Hardware
2 Screws - Hex Slotted M5 x 0.8
2 Screws - Panhead Self Tapping M4 x 0.8
2 Washers
2 Sealing Caps
**note bail sold in pairs



**HAMMOND
MANUFACTURING™**

M3783-7001

8 | 7 | 6 | 5 | 4 | 3 | 2 | 1

X-ON Electronics

Largest Supplier of Electrical and Electronic Components

Click to view similar products for [Mounting Fixings](#) category:

Click to view products by [Hammond](#) manufacturer:

Other Similar products are found below :

[5912235-1 REV](#) - [5912235-2](#) [007541](#) [627](#) [M3783-7001](#) [71-074914-006](#) [71-441549-19S](#) [75-69211-3P](#) [75-69214-6P](#) [75-69224-28P](#) [75-69224-5S](#) [75-69232-17S](#) [7717-8DAP](#) [85047GULPT](#) [85054GBEPR](#) [FPK-02-R10](#) [PMS27488-001-01](#) [1-18023-0](#) [H-118-2](#) [D83999/20WC8SN](#) [DB1](#) [1302030464](#) [DC31-14W19PN](#) [DC31-14W19PW](#) [DC31E14-19PX](#) [DC31E14-19PY](#) [DC32-18W32SN](#) [DC36-18-32SW](#) [DC36-18-32SX](#) [DC37-14-19PW](#) [DC37-22-21PX](#) [DC37E14-19PN](#) [DC37E14-19PX](#) [DC37E14-19PY](#) [1302010957](#) [1302263564](#) [1302340393](#) [1404-0016-78](#) [14540](#) [149331-9811](#) [1561-60](#) [1566](#) [1566](#) [17542](#) [HS5659MB98PN](#) [NT20SATT01](#) [201C5058-01-201 REV E](#) [22594-8](#) [KBB-141](#) [915060](#)