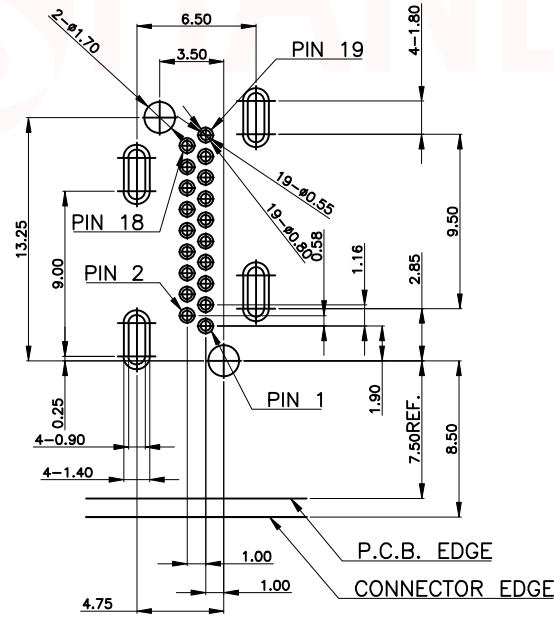
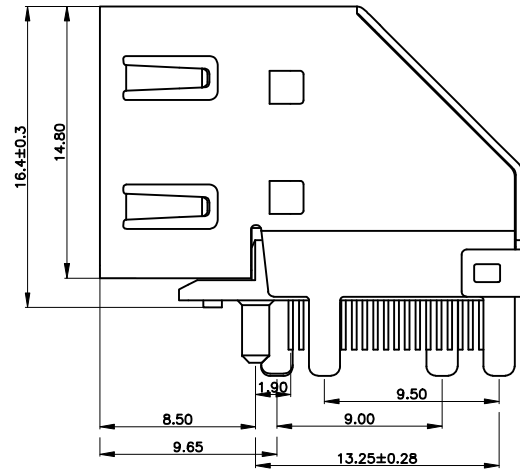
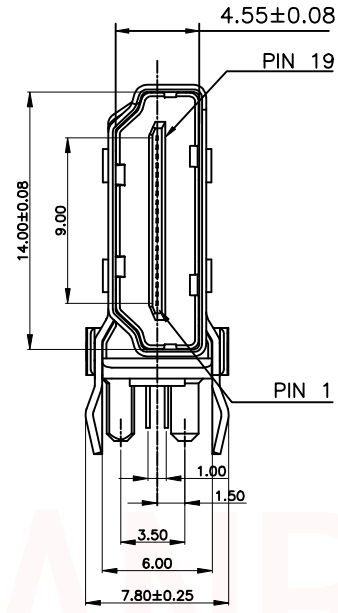
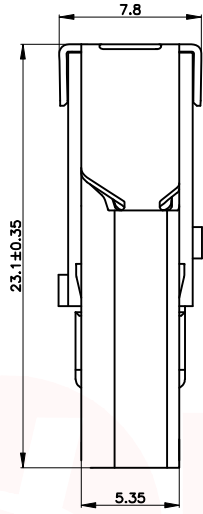
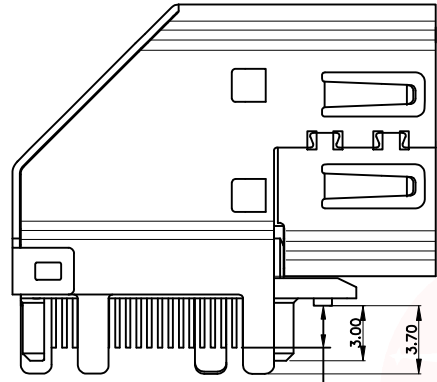




REV.	ECN NO OR DESCRIPTION	REVISED	DATE



RECOMMENDED PCB LAYOUT (TOP VIEW)
TOLERANCE: ±0.05mm

NOTE:

1.Material:

- 1.1 Terminal: Brass C2680.
- 1.2 Shell : Brass C2680
- 1.3 Housing : LCP+30%.G.F.(UL94-0),Black.

2.Plating:

- 2.1 Terminal: Au plated on contact area
Sn plated on solder tail area,
both over 30u" min. Ni underplated overall.
- 2.2 Shell : 70u"min. Ni overall.

3.Specifications:

- 3.1 Current Rating: 0.5A
- 3.2 Initial contact resistance excluding conductor resistance: 30mΩ
- 3.3 Dielectric withstanding voltage:500V AC PER minute
- 3.4 Insulation Resistance: 100MΩ MIN DC 500V
- 3.5 Operating temperature:-25°C ~ +85°C.

UNLESS OTHERWISE SPECIFIED TOLERANCES



东莞市汉博电子科技有限公司
DONGGUAN HANBO TECHNOLOGY CO., LTD

DECIMALS:	ANGLES:
X :±0.35	X :±2°
X.X :±0.25	X.X :±1°
X.XX :±0.15	

TITLE	HDMI A母正向侧立式DIP 脚长2.2		
DWN	xiong	PART NO. HDMI-213	
CHKD	lee	SCALE:1:1	UNIT: mm
APVD	wang	SIZE: A4	SHEET:10F 1
REV: A4			

CUSTOMER COPY

X-ON Electronics

Largest Supplier of Electrical and Electronic Components

Click to view similar products for [HDMI, Displayport & DVI Connectors](#) category:

Click to view products by [Hanbo Electronic](#) manufacturer:

Other Similar products are found below :

[30-1231](#) [30-528](#) [30-504](#) [30-519](#) [33DVIR-24S1B](#) [47648-2000](#) [2002-400](#) [TC142X](#) [769-103/021-000](#) [1932649-1](#) [CP30200GM3](#) [67881](#)
[HAFBF](#) [HBLBI](#) [HAFBG](#) [HAGBF](#) [HAGBG](#) [HAGBI](#) [HBLBJ](#) [AABIE](#) [AABIF](#) [AABIH](#) [AABII](#) [AABIJ](#) [AABIK](#) [AACBE](#) [AACBF](#) [AACBG](#)
[ABIBF](#) [ABIBG](#) [ABIBH](#) [ACEB0](#) [AACBI](#) [AACBK](#) [AACBL](#) [AAIBD](#) [AAIBF](#) [AAIBH](#) [AAIBI](#) [AANBF](#) [AANBG](#) [AANBH](#) [AANBI](#) [AANBJ](#)
[AAQBH](#) [AAQBI](#) [AARBG](#) [AAXBD](#) [ABA AF](#) [ABBBF](#)