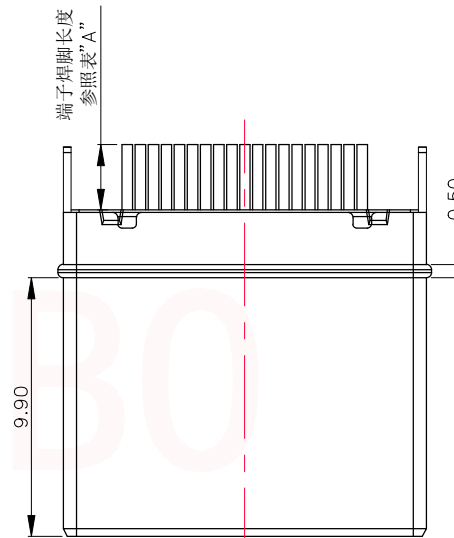
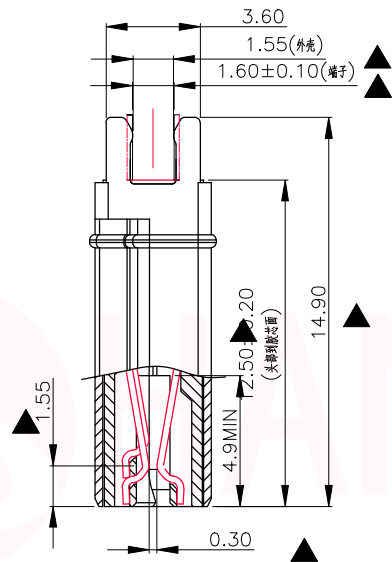
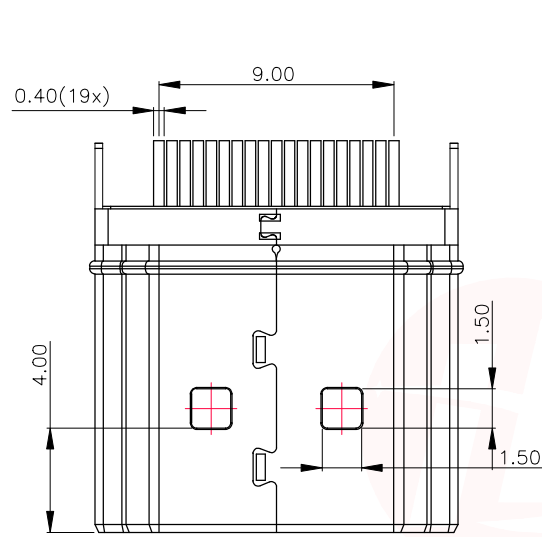


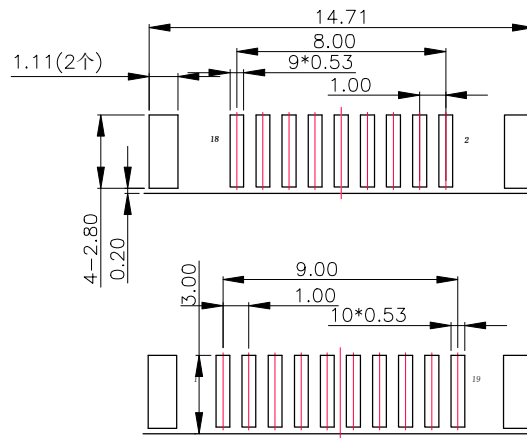
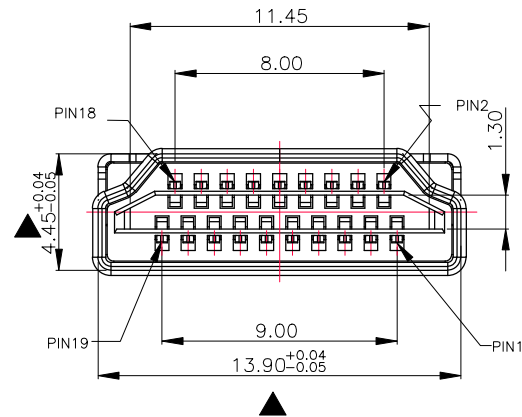


REV.	ECN NO OR DESCRIPTION	REVISED	DATE



规格:

1. 插入力: 44.1N Max.
2. 拔出力: 9.8N~39.2N
3. 耐久性: 10000 CYCLES . AT100±50 CYCLES PER HOUR
4. 额定电流: 0.5A Min
5. 额定电压: 40V Max
6. 耐电压: 500V AC Min (UNMATED)
300V AC Min (MATED)
7. 接触阻抗:
端子 Change from initial value: 30mΩ Max.
外壳 Change from initial value: 50mΩ Max.
8. 绝缘电阻: 100MΩ Min (UNMATED)
10MΩ Min (MATED)
9. 工作温度: -25° C~85° C
10. 所用材质须符合RoHS要求
11. 重点巡检管控尺寸标示"▲"符号
首件尺寸标示"⊙"符号



RECOMMENDED PCB LAYOUT

项目	品名	材质	描述	备注
1	端子	C5191-EH	接触区: 高温可焊金(见料号说明) 焊接区: 高温可焊锡 50U" MIN.	T=0.20
2	塑胶	LCP	UL94V-0	黑色/蓝色
3	外壳	SPCC/C2680	镍: 80~200U"或表面镀金	T=0.30

UNLESS OTHERWISE SPECIFIED TOLERANCES



东莞市汉博电子科技有限公司
DONGGUAN HANBO TECHNOLOGY CO., LTD

DECIMALS: ANGLES:
X : ±0.30 X : ±2°
X.X : ±0.25 X.X : ±1°
X.XX : ±0.10

TITLE	HDMI A公夹板式直脚 (T=1.6)			
DWN	xiong	PART NO. HDMI-215		
CHKD	lee	SCALE: 1:1	UNIT: mm	⊙ ↺
APVD	wang	SIZE: A4	SHEET: 1OF 1	REV: A4

CUSTOMER COPY

X-ON Electronics

Largest Supplier of Electrical and Electronic Components

Click to view similar products for [HDMI, Displayport & DVI Connectors](#) category:

Click to view products by [Hanbo Electronic](#) manufacturer:

Other Similar products are found below :

[30-1231](#) [30-528](#) [30-504](#) [30-519](#) [33DVIR-24S1B](#) [47648-2000](#) [2002-400](#) [TC142X](#) [769-103/021-000](#) [1932649-1](#) [CP30200GM3](#) [67881](#)
[HAFBF](#) [HBLBH](#) [HBLBI](#) [HAFBG](#) [HAFBH](#) [HAGBF](#) [HAGBG](#) [HAGBI](#) [HAGBJ](#) [HBLBJ](#) [AABIE](#) [AABIF](#) [AABIG](#) [AABIH](#) [AABII](#) [AABIJ](#)
[AABIK](#) [AABIL](#) [AACBE](#) [AACBF](#) [AACBG](#) [ABIBF](#) [ABIBG](#) [ABIBH](#) [42154](#) [AACBH](#) [AACBI](#) [AACBJ](#) [AACBK](#) [AACBL](#) [AAIBD](#) [AAIBF](#)
[AAIBH](#) [AAIBI](#) [AANBF](#) [AANBG](#) [AANBH](#) [AANBI](#)