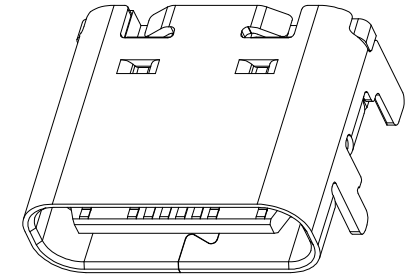
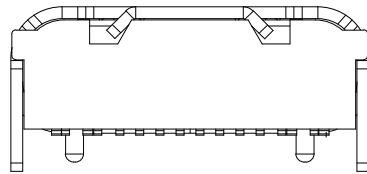
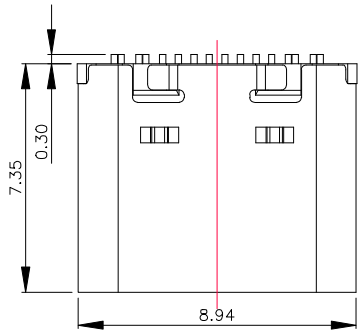


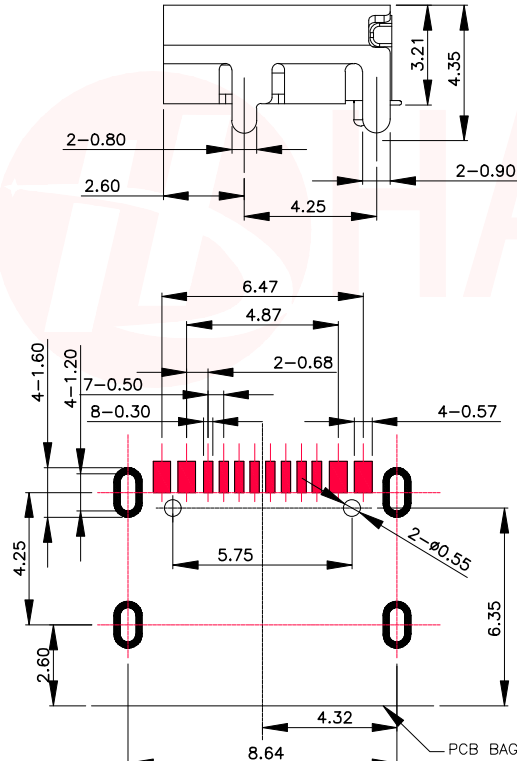
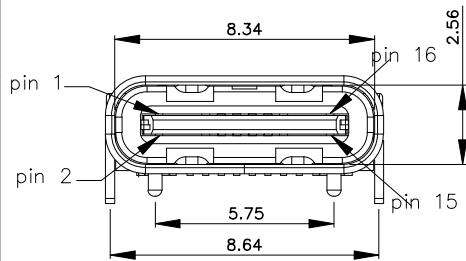


REV.	ECN NO OR DESCRIPTION	REVISED	DATE



3D View

Part NO:	Colour:
MC-107DH	(蓝色)
MC-107DJ	(橙色)
MC-107DB	(白色)



USB TYPE-C PIN ASSIGNMENTS

A1	GND	B12	GND
A4	VBUS	B9	VBUS
A5	CC1	B8	SBU2
A6	DP1	B7	DN2
A7	DN1	B6	DP2
A8	SBU1	B5	CC2
A9	VBUS	B4	VBUS
A12	GND	B1	GND
PIN	SIGNAL NAME	PIN	SIGNAL NAME

备注:

1. 材质:

- 1.1 胶芯: LCP+30%G.F UL94V-0
- 1.2 端子: 高导铜(C7025), T=0.15mm; 半金镍1 $\mu$ "
- 1.3 外壳: SUS304, T=0.30mm; 镀镍80 $\mu$ " MIN.
- 1.4 钢片: SUS301, T=0.15mm;

2. 主要特性:

- 2.1 额定电流: 5.0A
- 2.2 接触阻抗: 40MILLTOHMS MAX
- 2.3 绝缘阻抗: 150V DC/100 MEGA OHMS MIN
- 2.4 耐压测试: 100V AC/ 1MA MAX
- 2.5 沾锡性: 温度250 $\pm$ 5 $^{\circ}$ C, 时间5 $\pm$ 0.5s
- 2.6 插入力: 5 $\sim$ 20N 2. 拨出力: 8 $\sim$ 20N  
使用寿命: 10000次、拨出力 5N MIN
- 2.7 盐雾测试: 48H MIN
- 2.8 工作温度: -30 $^{\circ}$ C $\sim$ +80 $^{\circ}$ C
- 2.9 耐高温: SMT 回流焊(峰值260 $^{\circ}$   $\pm$ 5 $^{\circ}$ ) 塑胶不能有起泡, 融胶等不良, 变色, 翘曲变形在公差范围以内

UNLESS OTHERWISE SPECIFIED TOLERANCES

DECIMALS:	ANGLES:
X : $\pm$ 0.50	X : $\pm$ 2 $^{\circ}$
.X : $\pm$ 0.35	.X.X : $\pm$ 1 $^{\circ}$
.XX : $\pm$ 0.25	
.XXX : $\pm$ 0.15	

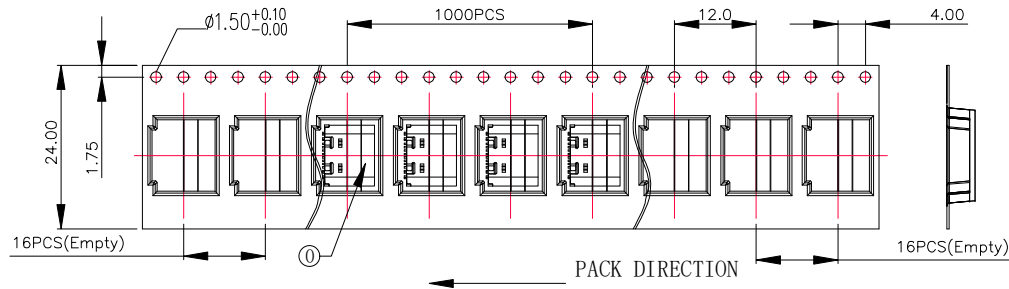


东莞市汉博电子科技有限公司  
DONGGUAN HANBO TECHNOLOGY CO., LTD

TITLE	TYPE C 16PIN板上无弹脚长0.9三次模顶(蓝色)			
DWN	xiong	PART NO. MC-107DH		
CHKD	lee	SCALE:1:1	UNIT: mm	
APVD	wang	SIZE: A4	SHEET:1OF 1	REV: A4
CUSTOMER COPY				

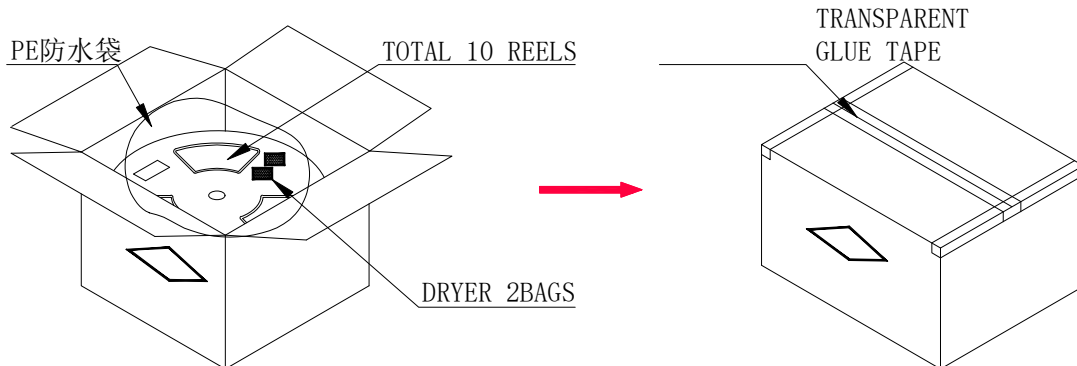
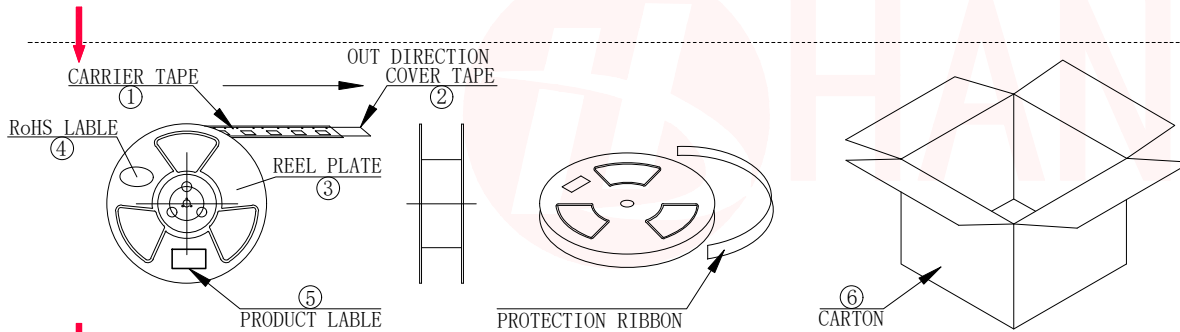


REV.	ECN NO OR DESCRIPTION	REVISED	DATE



说明:

1. 每卷前后各空16PCS, 尾部用美纹胶纸封住;
2. 将产品放满盘后, 再卷一圈保护带, 用美纹胶纸将其封住, 并贴上1Pcs物料标签;
3. 每卷1000一箱10卷盘共10000Pcs并装入1个外箱内;
4. 在搬运过程中要轻拿轻放;
5. 在运输中不可堆放过多(1.8M最高), 不可重压;
6. 跌落测试条件:  
成品箱从1.2米高度自由落体(一角三棱六面):  
a. 产品不可跑出下带凹槽;  
b. 产品不可有摔伤, 变形;  
c. 内包装材料不可严重破损.



NO.	NAME	SPEC	Q' TY
①	TYPE C RECEPTACLE		10000PCS/CARTON
①	CARRIER TAPE	W=24mm, T=0.35mm	1000PCS/PLATE
②	COVER TAPE	W=21.5mm	10PLATES/CARTON
③	REEL PLATE	330*100*24.4mm	10PCS/CARTON
④	RoHS LABEL		10PCS/CARTON
⑤	PRODUCT LABER		10PCS/CARTON
⑥	CARTON	350*340*310mm	1PCS/PACKAGE

UNLESS OTHERWISE SPECIFIED TOLERANCES



东莞市汉博电子科技有限公司  
DONGGUAN HANBO TECHNOLOGY CO., LTD

DECIMALS:	ANGLES:	TITLE	TYPE C 16PIN板上无弹脚长0.9三次摸顶(包装图)		
X :±0.50	.X° :±3.0°	DWN	xiong	PART NO.	MC-107DH
.X :±0.35	.XX° :±2.5°	CHKD	lee	SCALE:1:1	UNIT: mm
.XX :±0.25	.XXX° :±2.0°	APVD	wang	SIZE: A4	SHEET:10F 1
.XXX :±0.15					REV: A4

CUSTOMER COPY					
---------------	--	--	--	--	--

## X-ON Electronics

Largest Supplier of Electrical and Electronic Components

*Click to view similar products for [USB Connectors](#) category:*

*Click to view products by [Hanbo Electronic](#) manufacturer:*

Other Similar products are found below :

[950](#) [A-USB B-TOP-C](#) [MUSBA511N5](#) [MUSBC111M5](#) [MUSBD11135](#) [17-200721](#) [217450-1](#) [KMBVX-TH-5S-B30](#) [896-30-004-00-000000](#)  
[KUSBX-AS2N-W](#) [KUSBX-SMT2AP1S-W30](#) [935](#) [957](#) [30-498-6](#) [SK-60A-2](#) [1734082-1](#) [30-1574](#) [30-470](#) [30-489](#) [30-541](#) [A-USB A-2P-C](#)  
[MIKROE-1451](#) [USBFTV2PEM2G](#) [USBFTVSCCG](#) [4689-1](#) [1-1734084-2](#) [MUSBC11135](#) [USBF21ZNSCC](#) [USBBFTV6ZC](#) [MUSBB151341](#)  
[10135326-001LF](#) [M9177/3-1](#) [TJ-105](#) [USB-A-S-F-B-VT](#) [4198](#) [690-024-633-031](#) [UB-20PMFP-LC7001](#) [USBFTVC6MRG](#) [UA-20BMFA-](#)  
[SL8001](#) [17-200011](#) [USBFTVC7ZC](#) [UB-20AFMM-LL7A01](#) [USBFTVC2MN](#) [CAP-WCCMLPB1](#) [1310-1031-01](#) [2041386-1](#) [2274475-3](#) [UB-](#)  
[20BMFA-SL8001](#) [UB-20PMFP-SC8003](#) [914-614A2025S10200](#)