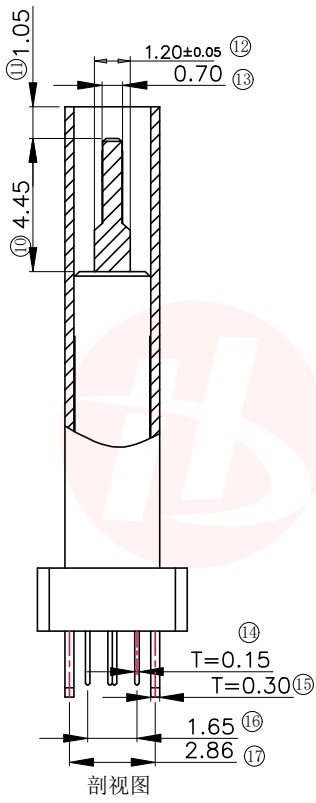
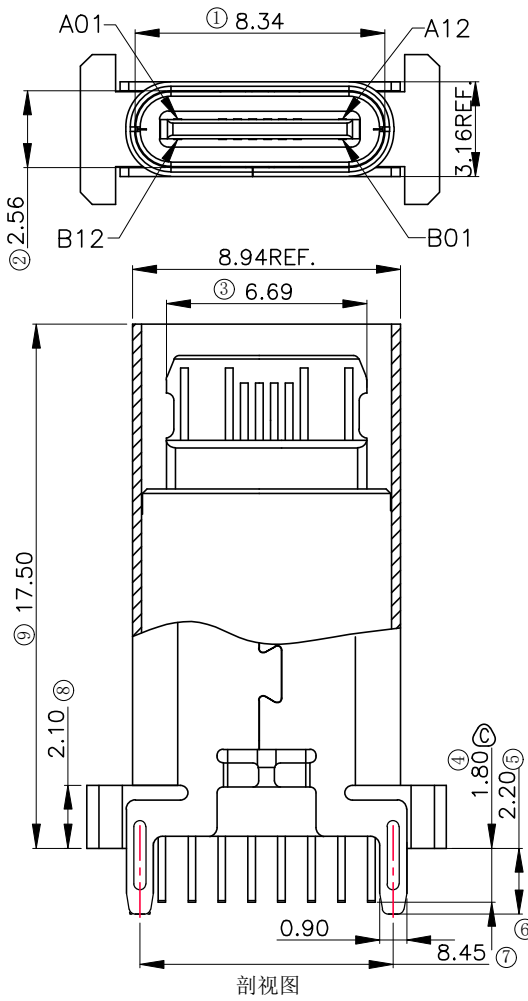
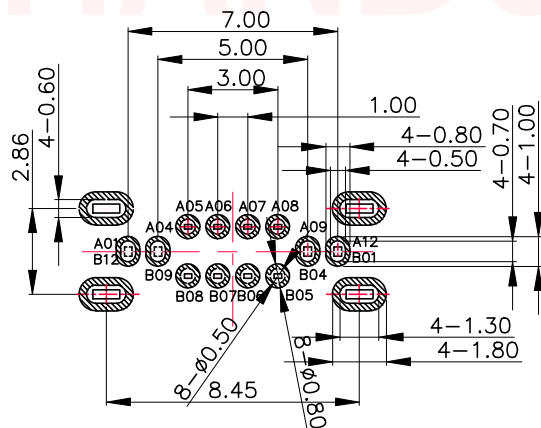




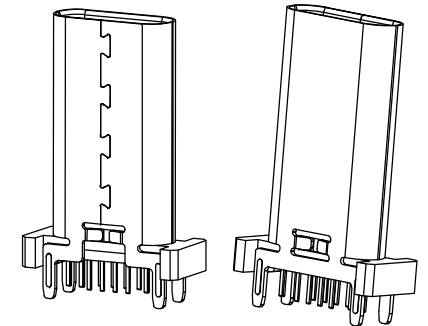
| | |
|------|-----------------------|
| 5 | 6 |
| REV. | ECN NO OR DESCRIPTION |
| | |
| | REVISED |
| | DATE |



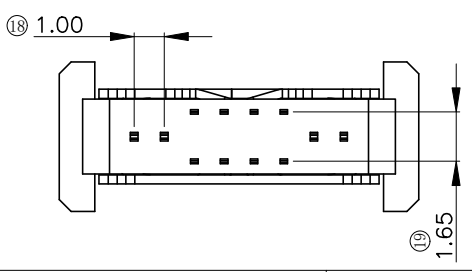
| | | | |
|-----|-------------|-----|-------------|
| A1 | GND | B12 | GND |
| A4 | VBUS | B9 | VBUS |
| A5 | CC1 | B8 | SBU2 |
| A6 | D+ | B7 | D- |
| A7 | D- | B6 | D+ |
| A8 | SBU1 | B5 | CC2 |
| A9 | VBUS | B4 | VBUS |
| A12 | GND | B1 | GND |
| PIN | SIGNAL NAME | PIN | SIGNAL NAME |



RECOMMENDED P.C.B. LAYOUT (俯视图)
TOLERANCE UNSPECIFIED ±0.05mm



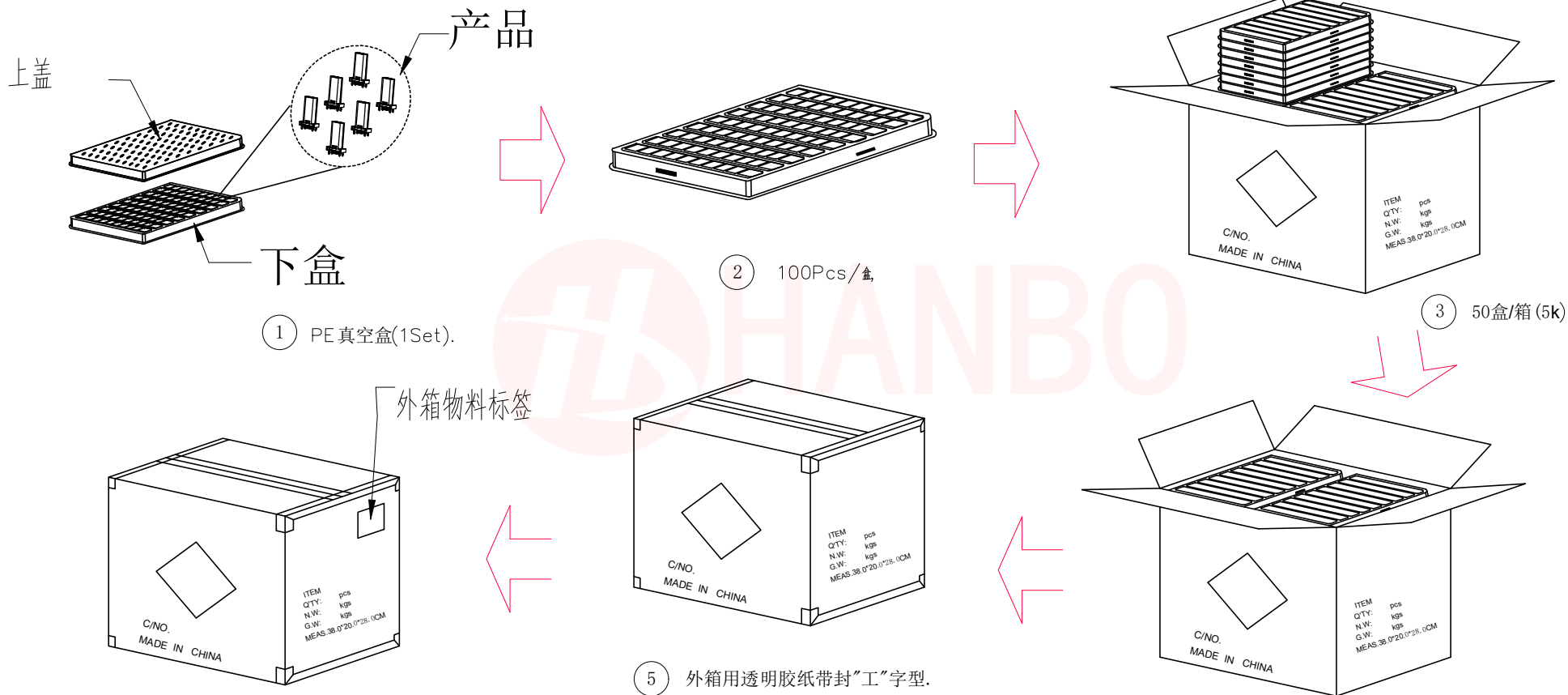
- 特性:
- 一、电气性能: ELCTRICAL
 1. 额定电流: 5.0A
 2. 接触阻抗: 40MILLIOHMS MAX
 3. 耐电压: 150V AC/1mA MAX
 4. 绝缘阻抗: 150V DC/100 MEGA OHMS MIN
 - 二、机械性能:
 1. 插入力: 5~20N
 2. 插拔力: 8~20N
 3. 使用寿命: 10000次, 拔出力 5N MIN
 - 三、材料: MATERIAL
 1. 塑胶: LCP/PA9T UL94V-0
 2. 端子: C7025/C1814 T=0.15mm
 3. 外壳: SUS304 T=0.3mm
 4. 卡勾: SUS304 T=0.15mm
 - 四、电镀: FINISH
 1. 端子: 接触点镀金3U MIN PIN脚焊接区域镀金1U' MIN
 2. 外壳: 镀镍50U' MIN (盐雾48H)
 - 五、电镀品需做沾锡测试: 粘锡面积达到95%以上。
 - 六、SMT回流焊(峰值260°C±5°C) 不能起泡 熔胶、变色不良 (变形在公差范围内)
 - 七、工作温度: -40°C~+85°C



| | | | | | |
|---------------------------------------|----------|---|----------------------------|------------------------|-------------|
| UNLESS OTHERWISE SPECIFIED TOLERANCES | | 东莞市汉博电子科技有限公司 DONGGUAN HANBO TECHNOLOGY CO., LTD | | | |
| DECIMALS: | ANGLES: | TITLE | TYPE-C 16PIN母座 立插A款 H=17.5 | | |
| X :±0.25 | X :±2° | DWN | xiong | PART NO. MC-110LD-L175 | |
| X.X :±0.20 | X.X :±1° | CHKD | lee | SCALE:1:1 | UNIT: mm |
| X.XX :±0.15 | | APVD | wang | SIZE: A4 | SHEET:10F 1 |
| CUSTOMER COPY | | | | | |



| REV. | ECN NO OR DESCRIPTION | REVISED | DATE |
|------|-----------------------|---------|------|
| | | | |
| | | | |



备注:

1. PE真空盒1set
2. 每盒装成品100Pcs, 四周并用订书机装订;
3. 每箱数量见表一
4. 外箱尺寸与规格: 38*20*28CM
5. 外箱用透明胶纸带封“工”字型;

| | | | | | |
|---------------------------------------|----------|---|----------------------------|------------------------|-------------|
| UNLESS OTHERWISE SPECIFIED TOLERANCES | | 东莞市汉博电子科技有限公司 DONGGUAN HANBO TECHNOLOGY CO., LTD | | | |
| DECIMALS: | ANGLES: | TITLE | TYPE-C 16PIN母座 立插A款 H=17.5 | | |
| X :±0.25 | X :±2° | DWN | xiong | PART NO. MC-110LD-L175 | |
| X.X :±0.20 | X.X :±1° | CHKD | lee | SCALE:1:1 | UNIT: mm |
| X.XX :±0.15 | | APVD | wang | SIZE: A4 | SHEET:10F 1 |
| REV: A4 | | | | | |
| CUSTOMER COPY | | | | | |

X-ON Electronics

Largest Supplier of Electrical and Electronic Components

Click to view similar products for [USB Connectors](#) category:

Click to view products by [Hanbo Electronic](#) manufacturer:

Other Similar products are found below :

[950](#) [MUSBD11135](#) [17-200721](#) [217450-1](#) [KMBVX-TH-5S-B30](#) [KUSBX-AS2N-W](#) [KUSBX-SMT2AP1S-W30](#) [935](#) [957](#) [30-498-6](#) [SK-60A-2](#)
[1734082-1](#) [30-470](#) [30-489](#) [30-541](#) [A-USB A-2P-C](#) [MIKROE-1451](#) [USBFTVSCCG](#) [1-1734084-2](#) [10135326-001LF](#) [4198](#) [USB-A-D-VT](#)
[USB-A-S-RA-TSMT](#) [1310-1023-02](#) [690-024-633-031](#) [UB-20PMFP-LC7001](#) [17-200011](#) [UB-20AFMM-LL7A01](#) [1040870124](#) [CAP-](#)
[WCCMLPB1](#) [CAP-WCCMLPC1](#) [2274475-3](#) [UB-20BMFA-SL8001](#) [914-614A2025S10200](#) [USB3FTV7SAGF059](#) [ZX40-B-5S-1500-](#)
[STDA\(30\)](#) [GSB3116344HR](#) [USB3FTV2SAZNF459](#) [USB3FTV7SAZNF459](#) [U221-041N-1WVS62-F5D](#) [HYCW153-USBD05-500B](#)
[HYCW219-USBD05-075B](#) [HYCW148-USBD05-117B](#) [HYCW149-USBD05-740B](#) [HYCW204-USBD05-108B](#) [HYCW214-USBA04-113B](#)
[HYCW213-USBA04-113B](#) [UB-20AMFM-SL7A01](#) [KMMX-BSMT35S-1-B30TR](#) [2345986-1](#)