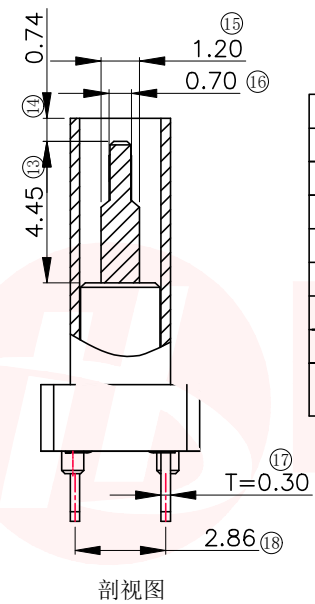
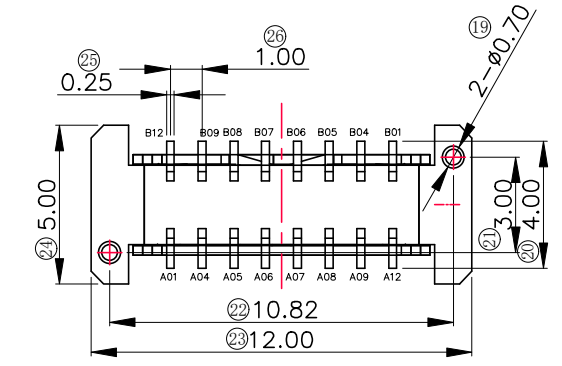
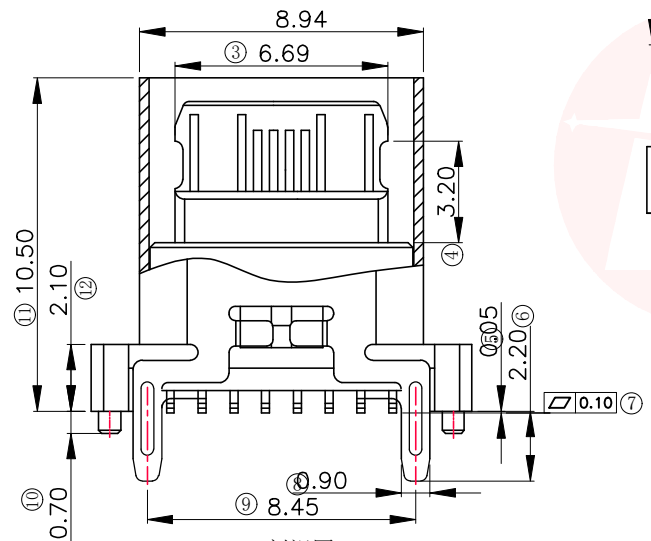
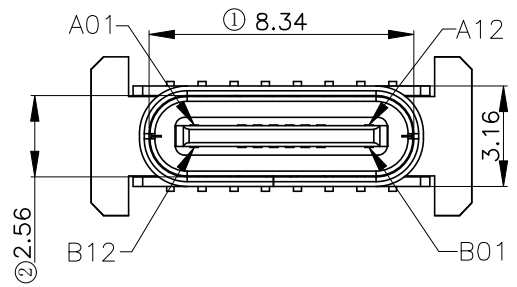


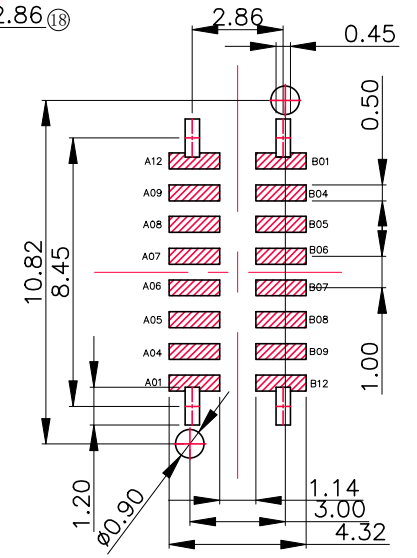


REV.	ECN NO OR DESCRIPTION	REVISED	DATE

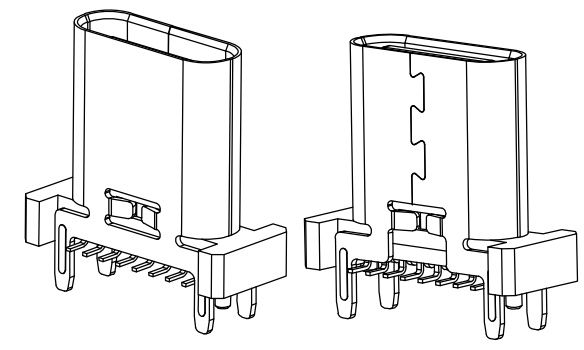


A1	GND	B12	GND
A4	VBUS	B9	VBUS
A5	CC1	B8	SBU2
A6	D+	B7	D-
A7	D-	B6	D+
A8	SBU1	B5	CC2
A9	VBUS	B4	VBUS
A12	GND	B1	GND
PIN	SIGNAL NAME	PIN	SIGNAL NAME

剖视图



RECOMMENDED P.C.B. LAYOUT (T: 1.00mm)  
TOLERANCE UNSPECIFIED ±0.05mm



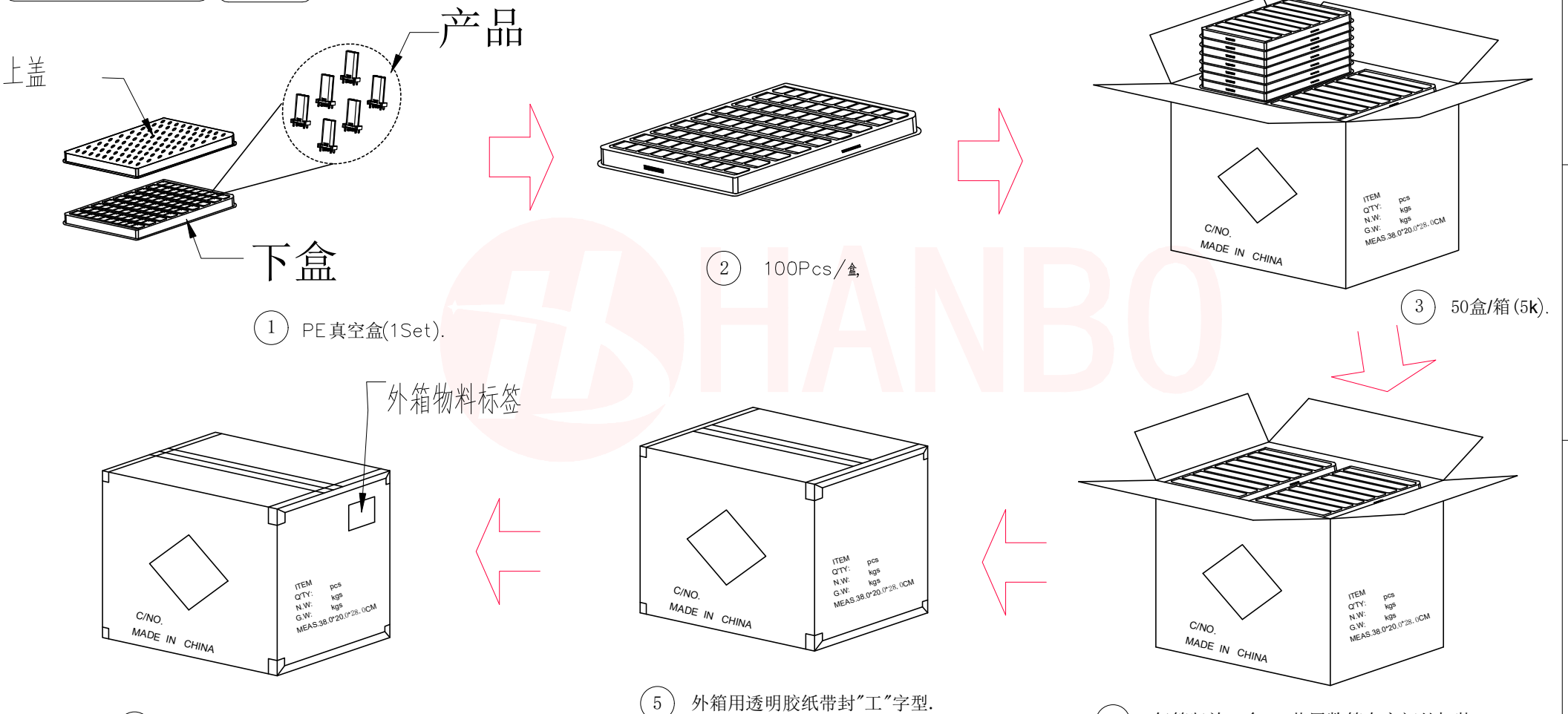
特性:

- 一、电气性能: ELCTRICAL
  1. 额定电流: 5.0A
  2. 接触阻抗: 40MILLIOHMS MAX
  3. 耐电压: 150V AC/1mA MAX
  4. 绝缘阻抗: 150V DC/100 MEGA OHMS MIN
- 二、机械性能:
  1. 插入力: 5~20N
  2. 插拔力: 8~20N
  3. 使用寿命: 10000次, 拔出力 5N MIN
- 三、材料: MATERIAL
  1. 塑胶: LCP/PA9T UL94V-0
  2. 端子: C7025/C1814 T=0.15mm
  3. 外壳: SUS304 T=0.3mm
  4. 卡勾: SUS304 T=0.15mm
- 四、电镀: FINISH
  1. 端子: 接触点镀金3U MIN PIN脚焊接区域镀金1U' MIN
  2. 外壳: 镀镍50U' MIN (盐雾48H)
- 五、电镀品需做沾锡测试: 粘锡面积达到95%以上。
- 六、SMT回流焊 (峰值260°C±5°C) 不能起泡 熔胶、变色不良 (变形在公差范围内)
- 七、工作温度: -40°C~+85°C

UNLESS OTHERWISE SPECIFIED TOLERANCES		东莞市汉博电子科技有限公司 DONGGUAN HANBO TECHNOLOGY CO., LTD			
DECIMALS: ANGLES:		TITLE TYPE-C 16PIN母座 立贴H=10.5			
X	±0.25	X	±2°	DWN xiong PART NO. MC-110LS-L105	
X.X	±0.15	X.X	±1°	CHKD lee	SCALE:1:1 UNIT: mm
X.XX	±0.10	APVD wang	SIZE: A4	SHEET:10F 1	REV: A4
CUSTOMER COPY					



REV.	ECN NO OR DESCRIPTION	REVISED	DATE



备注: ⑥ 依图示粘贴产品或ROHS标签.

1. PE真空盒1set
2. 每盒装成品100Pcs, 四周并用订书机装订;
3. 每箱数量见表一
4. 外箱尺寸与规格: 38\*20\*28CM
5. 外箱用透明胶纸带封“工”字型;

UNLESS OTHERWISE SPECIFIED TOLERANCES		东莞市汉博电子科技有限公司 DONGGUAN HANBO TECHNOLOGY CO., LTD		
DECIMALS:	ANGLES:	TITLE	TYPE-C 16PIN 母座立贴H=10.5	
X :±0.25	X :±2°	DWN	xiong	PART NO. MC-110LS-L105
X.X :±0.20	X.X :±1°	CHKD	lee	SCALE:1:1 UNIT: mm
X.XX :±0.15		APVD	wang	SIZE: A4 SHEET:10F 1 REV: A4
CUSTOMER COPY				

## X-ON Electronics

Largest Supplier of Electrical and Electronic Components

*Click to view similar products for [USB Connectors](#) category:*

*Click to view products by [Hanbo Electronic](#) manufacturer:*

Other Similar products are found below :

[950](#) [A-USB B-TOP-C](#) [MUSBA511N5](#) [MUSBC111M5](#) [MUSBD11135](#) [17-200721](#) [217450-1](#) [KMBVX-TH-5S-B30](#) [896-30-004-00-000000](#)  
[KUSBX-AS2N-W](#) [KUSBX-SMT2AP1S-W30](#) [935](#) [957](#) [30-498-6](#) [SK-60A-2](#) [1734082-1](#) [30-1574](#) [30-470](#) [30-489](#) [30-541](#) [A-USB A-2P-C](#)  
[MIKROE-1451](#) [USBFTV2PEM2G](#) [USBFTVSCCG](#) [4689-1](#) [1-1734084-2](#) [MUSBC11135](#) [USBF21ZNSCC](#) [USBBFTV6ZC](#) [MUSBB151341](#)  
[10135326-001LF](#) [M9177/3-1](#) [TJ-105](#) [USB-A-S-F-B-VT](#) [4198](#) [690-024-633-031](#) [UB-20PMFP-LC7001](#) [USBFTVC6MRG](#) [UA-20BMFA-](#)  
[SL8001](#) [17-200011](#) [USBFTVC7ZC](#) [UB-20AFMM-LL7A01](#) [USBFTVC2MN](#) [CAP-WCCMLPB1](#) [1310-1031-01](#) [2041386-1](#) [2274475-3](#) [UB-](#)  
[20BMFA-SL8001](#) [UB-20PMFP-SC8003](#) [914-614A2025S10200](#)