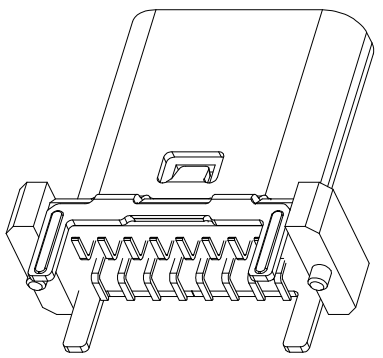
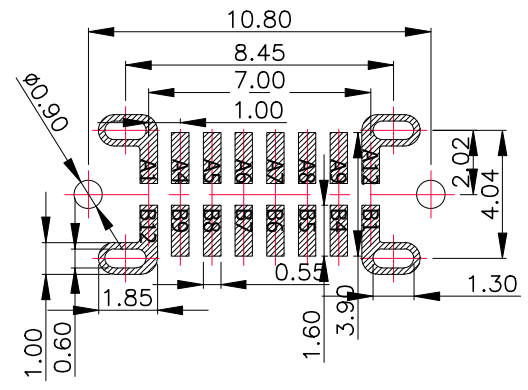
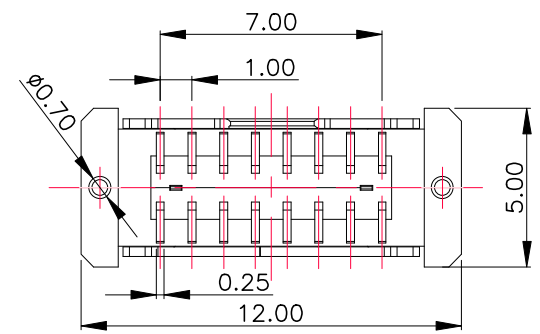
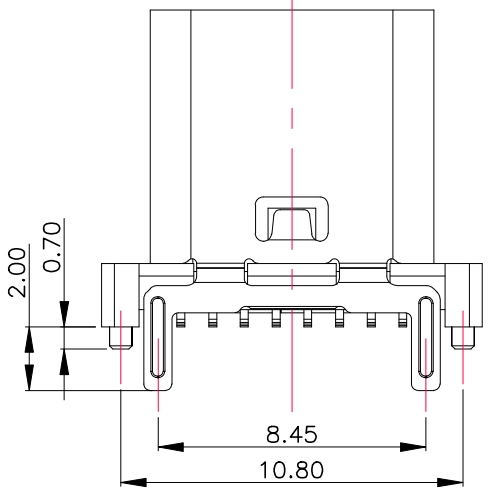
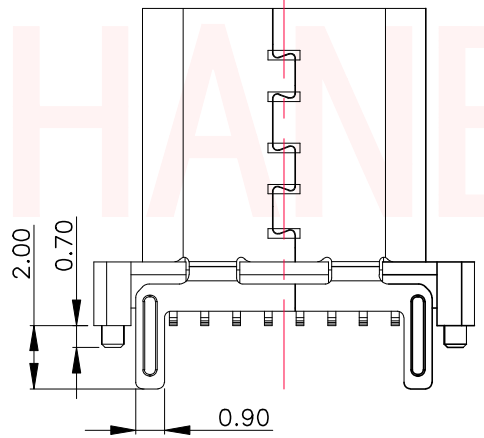
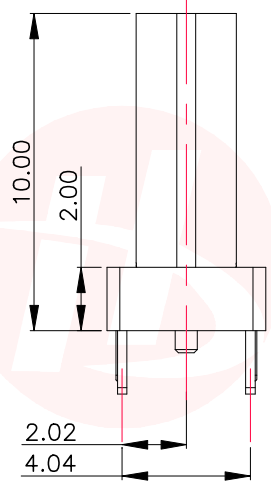
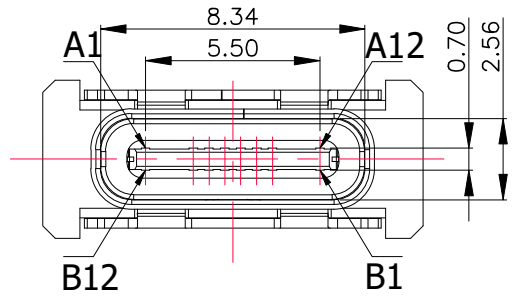




| | | | |
|------|-----------------------|---------|------|
| REV. | ECN NO OR DESCRIPTION | REVISED | DATE |
| | | | |



- 特性:
- 一、电气性能: EICTRICAL
 1. 额定电流: 5.0A
 2. 接触阻抗: 40 MILLIOHMS MAX
 3. 耐电压: 100V AC / 1 mA MAX
 4. 绝缘阻抗: 150V DC/100 MEGA OHMS MIN
 - 二、机械性能:
 1. 插入力: 5~20N
 2. 拨出力: 8~20N
 3. 使用寿命: 10000次、拔出力 5N MIN
 - 三、材料: MATERIAL
 - 四、电镀: FINISH
 1. 端子: 接触点镀金1U~MIN
PIN脚焊接区域镀锡80U~MIN
 2. 外壳: 镀镍80U~MIN (盐雾48H)
 - 五、电镀品需做粘锡测试: 粘锡面积达到95%以上。
 - 六、SMT回流焊 (峰值260° C±5° C) 不能起泡、熔胶、变色不良 (变形在公差范围以内)
 - 七、工作温度: -55° C~+85° C
 - 八、盐雾测试: 通过48H在浓度为5±1%盐水的盐雾测试无生锈现象

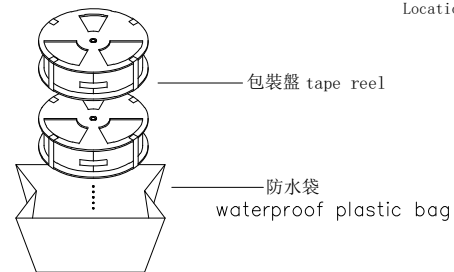
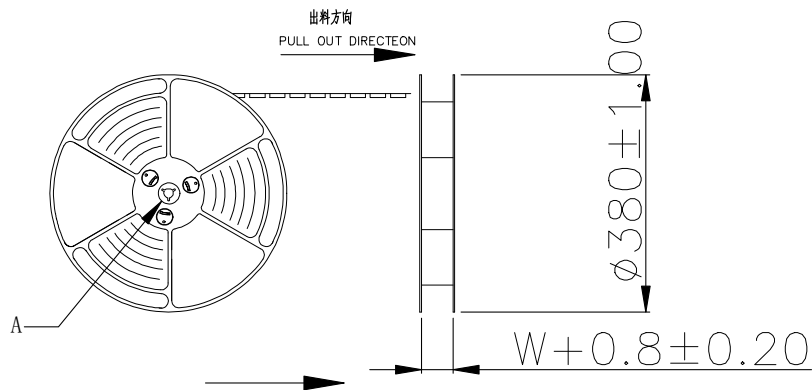


| | | | | | | | | | | | |
|-----|-----|-----|------|------|----|----|------|------|-----|-----|-----|
| A1 | A2 | A3 | A4 | A5 | A6 | A7 | A8 | A9 | A10 | A11 | A12 |
| GND | / | / | VBUS | CC1 | D+ | D- | SBU1 | VBUS | / | / | GND |
| GND | / | / | VBUS | SBU2 | D- | D+ | CC2 | VBUS | / | / | GND |
| B12 | B11 | B10 | B9 | B8 | B7 | B6 | B5 | B4 | B3 | B2 | B1 |

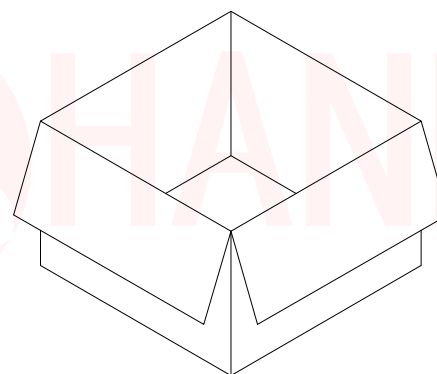
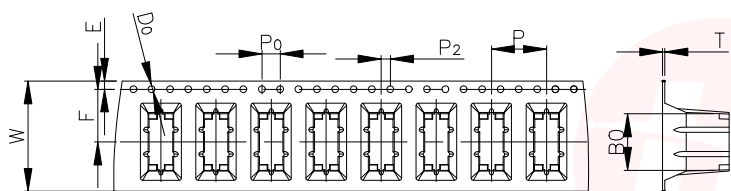
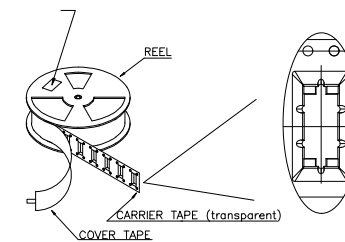
| BOM | | | |
|---------------------------------------|---|--|---------------|
| 序号 | 名称 | 料号 | 用量 |
| 1 | 外壳 | | 1 |
| 2 | Molding 3 | | 1 |
| 2.1 | Molding 1 | | 1 |
| 2.2 | Molding 2 | | 1 |
| 2.3 | 卡勾 | | 1 |
| 品名规格 | | | |
| 1 | Typec立插 外壳 SUS304 T=0.30mm | | |
| 2 | Typec立插 SMT 16PIN Molding C7025 LCP黑色 半成品 | | |
| 2.1 | Typec立插 SMT 16PIN Molding A C7025 LCP黑色 | | |
| 2.2 | Typec立插 SMT 16PIN Molding B C7025 LCP黑色 | | |
| 2.3 | Typec立插 16PIN 卡勾 SUS301 T=0.15mm | | |
| UNLESS OTHERWISE SPECIFIED TOLERANCES | | 东莞市汉博电子科技有限公司 DONGGUAN HANBO TECHNOLOGY CO., LTD | |
| DECIMALS: ANGLES: | | TITLE: TYPE C 16PIN 立贴 SMT H=10.0 | |
| X | ±0.35 | X | ±2° |
| X.X | ±0.25 | X.X | ±1° |
| X.XX | ±0.15 | | |
| DWN | xiong | PART NO. | MC-118LS-H100 |
| CHKD | lee | SCALE:1:1 | UNIT: mm |
| APVD | wang | SIZE: A4 | SHEET:10F 1 |
| | | | REV: A4 |
| CUSTOMER COPY | | | |



| REV. | ECN NO OR DESCRIPTION | REVISED | DATE |
|------|-----------------------|---------|------|
| | | | |
| | | | |



at small positioning hole of the carrier tape side.
標簽黏貼處 (朝捲裝包材的小定位孔一側)
Location of label sticking (label)

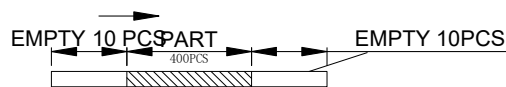


NOTE:
1. 每捲包裝數量及每箱裝箱數量如左下表格。
Packing q'ty of each reel & carton as below table shown.
2. 將裝滿產品的卷盤放入紙箱並以膠帶封口
Put reels in the carton and use adhesive tape to seal up.

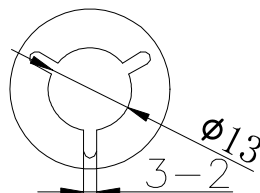
紙箱: 390mmX390mmX310mm

NOTES

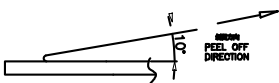
1. 帶子引導長度
LEAD TAPE LENGTH
出料方向
PULL OUT DIRECTION



2. 上帶 剝力力為: 0.1~1.3N(10.2gf~130gf)
PEELING OFF FORCE OF TOP TAPE: 0.1~1.3N(10.2gf~130gf)
出貨運輸過程中一定注意:
THIS REQUIREMENT SHOULD BE APPLIED AT SHIPMENT:
卷帶在運輸過程中不能散開
PEELING OFF SHOULD NOT BE ALLOWED DURING TRANSPORTATION



DETAIL: A
10:1



| | | |
|----|-------------------------|--------------------|
| 卷帶 | 規格: $\phi 380\text{mm}$ | 包裝數量: 600PCS |
| 紙箱 | 規格: 390mmX390mmX310mm | 包裝數量: 10盤(6000PCS) |

UNLESS OTHERWISE SPECIFIED TOLERANCES

| | |
|--------------|-----------|
| DECIMALS: | ANGLES: |
| X : ±0.35 | X : ±2° |
| X.X : ±0.25 | X.X : ±1° |
| X.XX : ±0.15 | |



东莞市汉博电子科技有限公司
DONGGUAN HANBO TECHNOLOGY CO., LTD

| | | | | |
|-------|----------------------------|------------------------|-------------|---------|
| TITLE | TYPE C 16PIN 立貼 SMT H=10.0 | | | |
| DWN | xiong | PART NO. MC-118LS-H100 | | |
| CHKD | lee | SCALE:1:1 | UNIT: mm | REV: A4 |
| APVD | wang | SIZE: A4 | SHEET:10F 1 | |

CUSTOMER COPY

X-ON Electronics

Largest Supplier of Electrical and Electronic Components

Click to view similar products for [USB Connectors](#) category:

Click to view products by [Hanbo Electronic](#) manufacturer:

Other Similar products are found below :

[950](#) [A-USB A-LP-SMT-C](#) [A-USB B-TOP-C](#) [MUSBD11135](#) [17-200721](#) [217450-1](#) [KMBVX-TH-5S-B30](#) [KUSBX-AS2N-W](#) [KUSBX-SMT2AP1S-W30](#) [935](#) [957](#) [30-498-6](#) [SK-60A-2](#) [1734082-1](#) [30-470](#) [30-489](#) [30-541](#) [MAB 5 S](#) [A-USB A-2P-C](#) [MIKROE-1451](#)
[USBFTVSCCG](#) [1-1734084-2](#) [MUSBA81130](#) [NK-27-32SL](#) [NK-L8-22C-5/8](#) [10135326-001LF](#) [4198](#) [690-024-633-031](#) [UB-20PMFP-LC7001](#)
[17-200011](#) [UB-20AFMM-LL7A01](#) [CAP-WCCMLPB1](#) [CAP-WCCMLPC1](#) [2274475-3](#) [914-614A2025S10200](#) [USB3FTV7SAGF059](#)
[USB3FTV2SAZNF459](#) [USB3FTV7SAZNF459](#) [HYCW153-USBD05-500B](#) [HYCW148-USBD05-117B](#) [HYCW149-USBD05-740B](#)
[HYCW214-USBA04-113B](#) [HYCW213-USBA04-113B](#) [KMMX-BSMT35S-1-B30TR](#) [2345986-1](#) [10082141-N340LF](#) [10117836-011LF](#)
[GSB3C3133DSYHR](#) [GT-USB-2014-CWG1](#) [GT-USB-7010ANS](#)