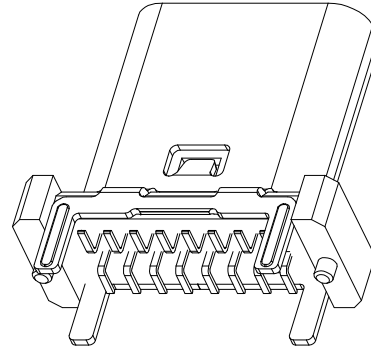
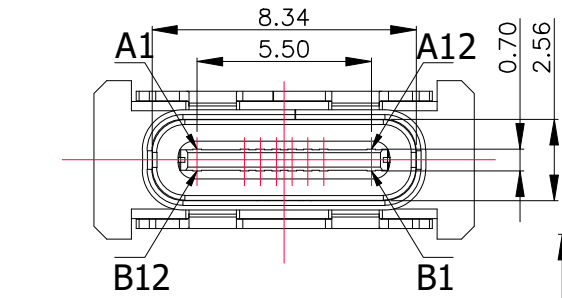


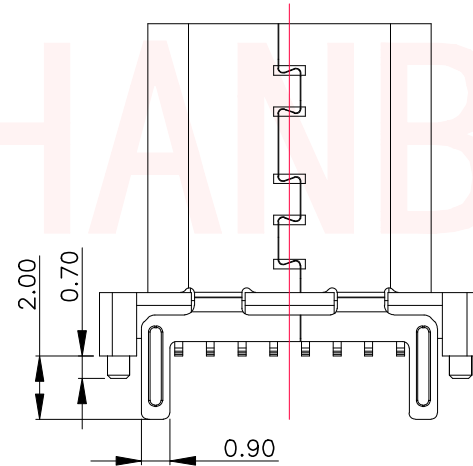
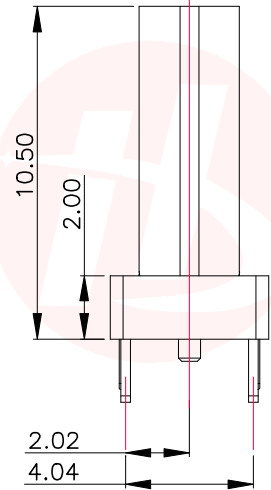
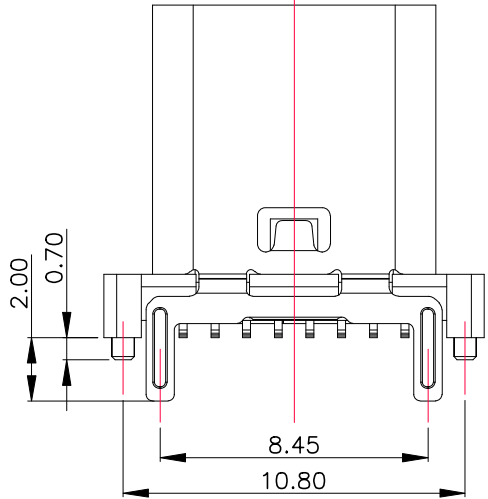


|      |                       |         |      |
|------|-----------------------|---------|------|
| REV. | ECN NO OR DESCRIPTION | REVISED | DATE |
|      |                       |         |      |

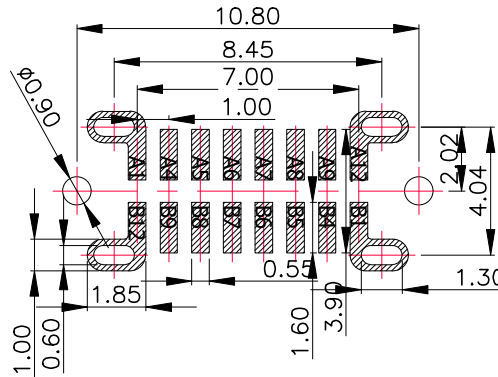
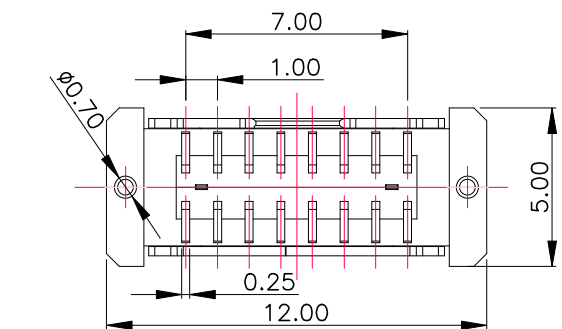


特性:

- 一、电气性能: ELECTRICAL
  - 1. 额定电流: 5.0A
  - 2. 接触阻抗: 40 MILLIOHMS MAX
  - 3. 耐电压: 100V AC / 1 mA MAX
  - 4. 绝缘阻抗: 150V DC/100 MEGA OHMS MIN
- 二、机械性能:
  - 1. 插入力: 5~20N 2. 拨出力: 8~20N
  - 3. 使用寿命: 10000次、拨出力 5N MIN
- 三、材料: MATERIAL
- 四、电镀: FINISH
  - 1. 端子: 接触点镀金1U"MIN  
PIN脚焊接区域镀锡80U"MIN
  - 2. 外壳: 镀镍80U"MIN (盐雾48H)
- 五、电镀品需做粘锡测试: 粘锡面积达到95%以上。
- 六、SMT回流焊 (峰值260° C±5° C) 不能起泡、熔胶、变色不良 (变形在公差范围以内)
- 七、工作温度: -55° C~+85° C
- 八、盐雾测试: 通过48H在浓度为5±1%盐水的盐雾测试无生锈现象



|     |     |     |      |      |    |    |      |      |     |     |     |
|-----|-----|-----|------|------|----|----|------|------|-----|-----|-----|
| A1  | A2  | A3  | A4   | A5   | A6 | A7 | A8   | A9   | A10 | A11 | A12 |
| GND |     |     | VBUS | CC1  | D+ | D- | SBU1 | VBUS |     |     | GND |
| GND |     |     | VBUS | SBU2 | D- | D+ | CC2  | VBUS |     |     | GND |
| B12 | B11 | B10 | B9   | B8   | B7 | B6 | B5   | B4   | B3  | B2  | B1  |



| BOM |           |    |    |   |
|-----|-----------|----|----|---|
| 序号  | 名称        | 料号 | 用量 | 品名规格                                      |
| 1   | 外壳        |    | 1  | Typec立插 外壳 SUS304 T=0.30mm                |
| 2   | Molding 3 |    | 1  | Typec立插 SMT 16PIN Molding C7025 LCP黑色 半成品 |
| 2.1 | Molding 1 |    | 1  | Typec立插 SMT 16PIN Molding A C7025 LCP黑色   |
| 2.2 | Molding 2 |    | 1  | Typec立插 SMT 16PIN Molding B C7025 LCP黑色   |
| 2.3 | 卡勾        |    | 1  | Typec立插 16PIN 卡勾 SUS301 T=0.15mm          |

UNLESS OTHERWISE SPECIFIED TOLERANCES

DECIMALS: ANGLES:

X :±0.35 X :±2°

X.X :±0.25 X.X :±1°

X.XX :±0.15

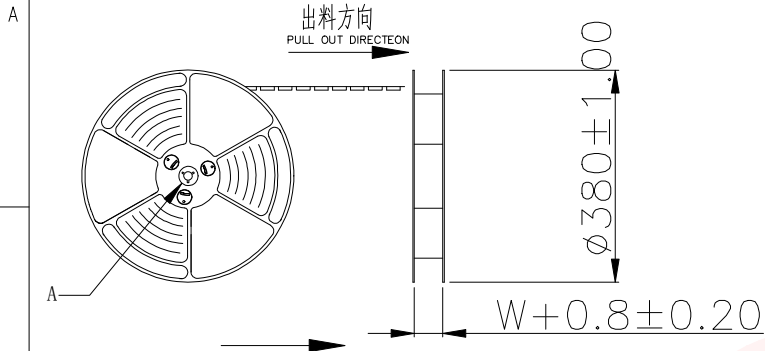
|         |                            |                        |             |
|---------|----------------------------|------------------------|-------------|
| TITLE   | TYPE C 16PIN 立贴 SMT H=10.5 |                        |             |
| DWN     | xiong                      | PART NO. MC-118LS-H105 |             |
| CHKD    | lee                        | SCALE:1:1              | UNIT: mm    |
| APVD    | wang                       | SIZE: A4               | SHEET:10F 1 |
| REV: A4 |                            |                        |             |

CUSTOMER COPY

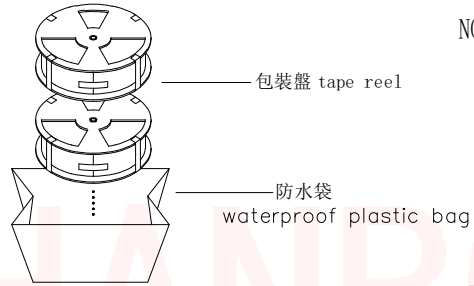
东莞市汉博电子科技有限公司  
DONGGUAN HANBO TECHNOLOGY CO., LTD



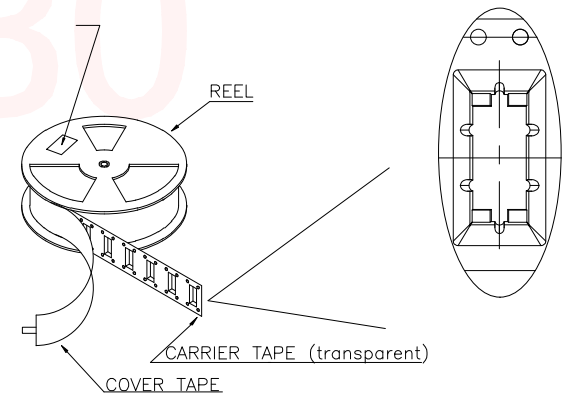
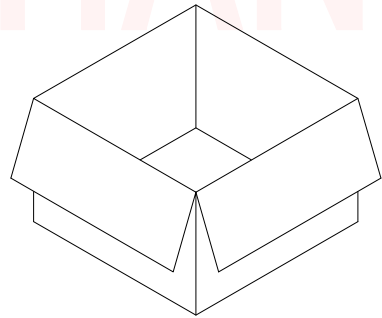
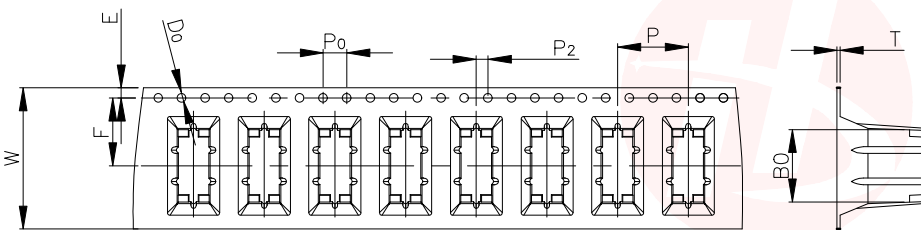
| REV. | ECN NO OR DESCRIPTION | REVISED | DATE |
|------|-----------------------|---------|------|
|      |                       |         |      |



at small positioning hole of the carrier tape side).  
 標籤黏貼處 (朝捲裝包材的小定位孔一側)  
 Location of label sticking (label)

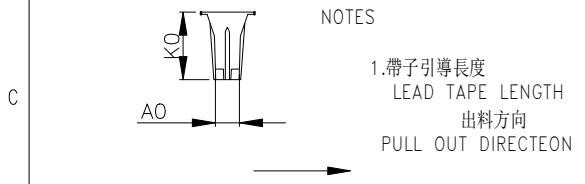


NOTE:  
 1. 每捲包裝數量及每箱裝箱數量如左下表格。  
 Packing q'ty of each reel & carton as below table shown.  
 2. 將裝滿產品的卷盤放入紙箱并以膠帶封口  
 Put reels in the carton and use adhesive tape to seal up.

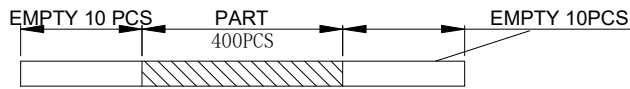


紙箱: 390mmX390mmX310mm

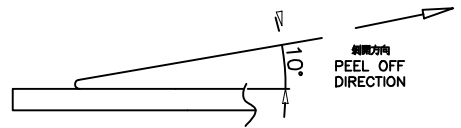
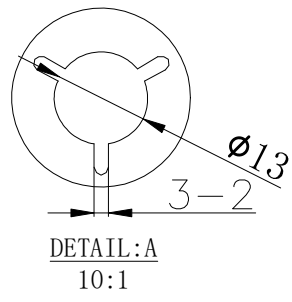
|    |                         |                    |
|----|-------------------------|--------------------|
| 卷帶 | 規格: $\phi 380\text{mm}$ | 包裝數量: 600PCS       |
| 紙箱 | 規格: 390mmX390mmX310mm   | 包裝數量: 10盤(6000PCS) |



NOTES  
 1. 帶子引導長度  
 LEAD TAPE LENGTH  
 出料方向  
 PULL OUT DIRECTION



2. 上帶 剝力為: 0.1~1.3N(10.2gf~130gf)  
 PEELING OFF FORCE OF TOP TAPE: 0.1~1.3N(10.2gf~130gf)  
 出貨'運輸過程中一定注意:  
 THIS REQUIREMENT SHOULD BE APPLIED AT SHIPMENT:  
 卷帶在運輸過程中不能散開  
 PEELING OFF SHOULD NOT BE ALLOWED DURING TRANSPORTATION



|                                       |           |   |                                    |
|---------------------------------------|-----------|---|------------------------------------|
| UNLESS OTHERWISE SPECIFIED TOLERANCES |           | 东莞市汉博电子科技有限公司<br>DONGGUAN HANBO TECHNOLOGY CO., LTD |                                    |
| DECIMALS:                             | ANGLES:   | TITLE TYPE C 16PIN 立贴 SMT H=10.5                    |                                    |
| X : ±0.35                             | X : ±2°   | DWN   | xiong PART NO. MC-118LS-H105       |
| X.X : ±0.25                           | X.X : ±1° | CHKD  | lee SCALE: 1:1 UNIT: mm            |
| X.XX : ±0.15                          |           | APVD  | wang SIZE: A4 SHEET: 10F 1 REV: A4 |
| CUSTOMER COPY                         |           |   |                                    |

## X-ON Electronics

Largest Supplier of Electrical and Electronic Components

*Click to view similar products for [USB Connectors](#) category:*

*Click to view products by [Hanbo Electronic](#) manufacturer:*

Other Similar products are found below :

[950](#) [A-USB B-TOP-C](#) [MUSBA511N5](#) [MUSBC111M5](#) [MUSBD11135](#) [17-200721](#) [217450-1](#) [KMBVX-TH-5S-B30](#) [896-30-004-00-000000](#)  
[KUSBX-AS2N-W](#) [KUSBX-SMT2AP1S-W30](#) [935](#) [957](#) [30-498-6](#) [SK-60A-2](#) [1734082-1](#) [30-1574](#) [30-470](#) [30-489](#) [30-541](#) [A-USB A-2P-C](#)  
[MIKROE-1451](#) [USBFTV2PEM2G](#) [USBFTVSCCG](#) [4689-1](#) [1-1734084-2](#) [MUSBC11135](#) [USBF21ZNSCC](#) [USBBFTV6ZC](#) [MUSBB151341](#)  
[10135326-001LF](#) [M9177/3-1](#) [TJ-105](#) [USB-A-S-F-B-VT](#) [4198](#) [690-024-633-031](#) [UB-20PMFP-LC7001](#) [USBFTVC6MRG](#) [UA-20BMFA-](#)  
[SL8001](#) [17-200011](#) [USBFTVC7ZC](#) [UB-20AFMM-LL7A01](#) [USBFTVC2MN](#) [CAP-WCCMLPB1](#) [1310-1031-01](#) [2041386-1](#) [2274475-3](#) [UB-](#)  
[20BMFA-SL8001](#) [UB-20PMFP-SC8003](#) [914-614A2025S10200](#)