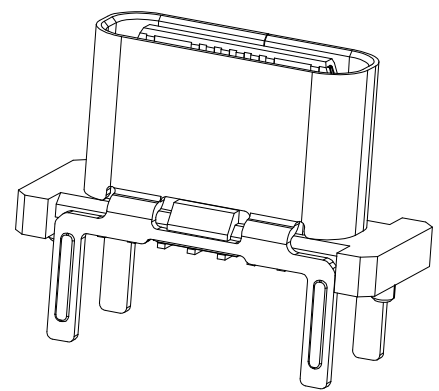
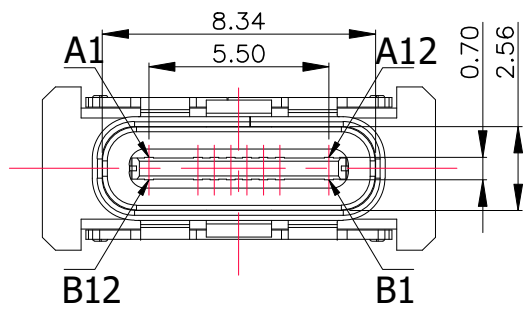


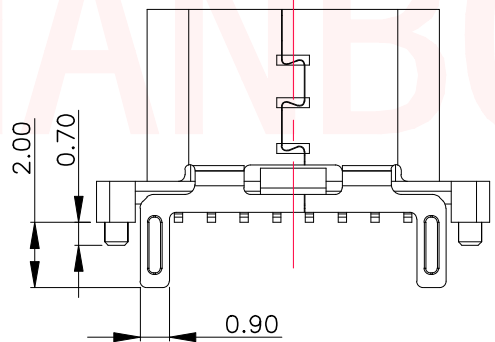
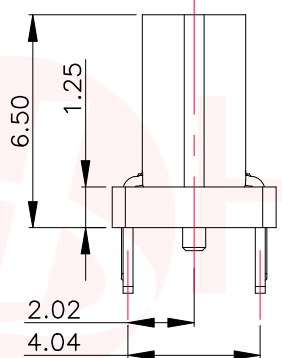
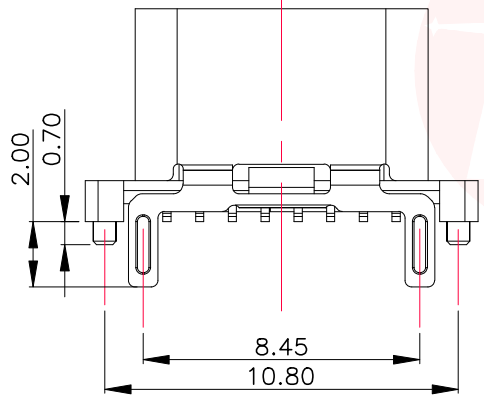


REV.	ECN NO OR DESCRIPTION	REVISED	DATE

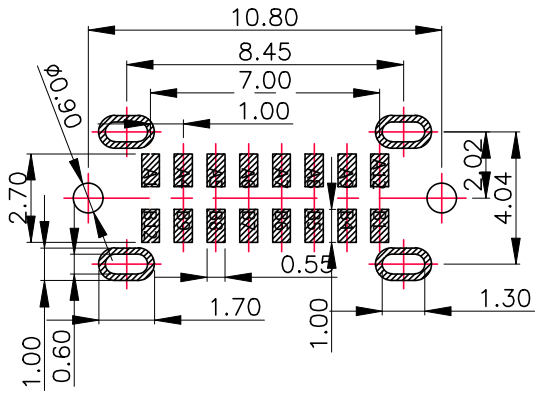
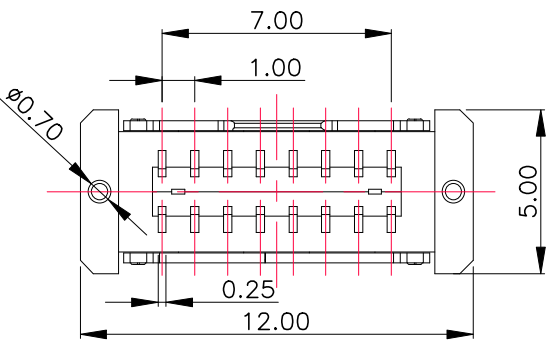


特性:

- 一、电气性能: ELECTRICAL
  - 1. 额定电流: 5.0A
  - 2. 接触阻抗: 40 MILLIOHMS MAX
  - 3. 耐电压: 100V AC / 1 mA MAX
  - 4. 绝缘阻抗: 150V DC/100 MEGA OHMS MIN
- 二、机械性能:
  - 1. 插入力: 5~20N 2. 拨出力: 8~20N
  - 3. 使用寿命: 10000次、拨出力 5N MIN
- 三、材料: MATERIAL
- 四、电镀: FINISH
  - 1. 端子: 接触点镀金1U~MIN  
PIN脚焊接区域镀锡80U~MIN
  - 2. 外壳: 镀镍80U~MIN (盐雾48H)
- 五、电镀品需做粘锡测试: 粘锡面积达到95%以上。
- 六、SMT回流焊 (峰值260° C±5° C) 不能起泡、熔胶、变色不良 (变形在公差范围以内)
- 七、工作温度: -55° C~+85° C
- 八、盐雾测试: 通过48H在浓度为5±1%盐水的盐雾测试无生锈现象



A1	A2	A3	A4	A5	A6	A7	A8	A9	A10	A11	A12
GND			VBUS	CC1	D+	D-	SBU1	VBUS			GND
GND			VBUS	SBU2	D-	D+	CC2	VBUS			GND
B12	B11	B10	B9	B8	B7	B6	B5	B4	B3	B2	B1



BOM			
序号	名称	料号	用量
1	外壳		1
2	Molding 3		1
2.1	Molding 1		1
2.2	Molding 2		1
2.3	卡勾		1

品名规格

1 Type-C立插 外壳 SUS304 T=0.30mm

2 Type-C立插 SMT 16PIN Molding C7025 LCP黑色 L=6.5 半成品

2.1 Type-C立插 SMT 16PIN Molding A C7025 LCP黑色 L=6.5

2.2 Type-C立插 SMT 16PIN Molding B C7025 LCP黑色 L=6.5

2.3 Type-C立插 SMT 16PIN 卡勾 SUS301 T=0.15mm L=6.5

UNLESS OTHERWISE SPECIFIED TOLERANCES

DECIMALS: ANGLES:

X ±0.35 X ±2°

X.X ±0.25 X.X ±1°

X.XX ±0.15

**东莞市汉博电子科技有限公司**  
DONGGUAN HANBO TECHNOLOGY CO., LTD

TITLE: TYPE-C 16PIN 立插 SMT型 H=6.5

DWN xiong PART NO. MC-118LS-H65

CHKD lee SCALE:1:1 UNIT: mm

APVD wang SIZE: A4 SHEET:1OF 1 REV: A4

CUSTOMER COPY

## X-ON Electronics

Largest Supplier of Electrical and Electronic Components

*Click to view similar products for [USB Connectors](#) category:*

*Click to view products by [Hanbo Electronic](#) manufacturer:*

Other Similar products are found below :

[950](#) [A-USB A-LP-SMT-C](#) [A-USB B-TOP-C](#) [MUSBD11135](#) [17-200721](#) [217450-1](#) [KMBVX-TH-5S-B30](#) [KUSBX-AS2N-W](#) [KUSBX-SMT2AP1S-W30](#) [935](#) [957](#) [30-498-6](#) [SK-60A-2](#) [1734082-1](#) [30-470](#) [30-489](#) [30-541](#) [MAB 5 S](#) [A-USB A-2P-C](#) [MIKROE-1451](#)  
[USBFTVSCCG](#) [1-1734084-2](#) [MUSBA81130](#) [NK-27-32SL](#) [NK-L8-22C-5/8](#) [10135326-001LF](#) [4198](#) [690-024-633-031](#) [UB-20PMFP-LC7001](#)  
[17-200011](#) [UB-20AFMM-LL7A01](#) [CAP-WCCMLPB1](#) [CAP-WCCMLPC1](#) [2274475-3](#) [914-614A2025S10200](#) [USB3FTV7SAGF059](#)  
[USB3FTV2SAZNF459](#) [USB3FTV7SAZNF459](#) [HYCW153-USBD05-500B](#) [HYCW219-USBD05-075B](#) [HYCW148-USBD05-117B](#)  
[HYCW149-USBD05-740B](#) [HYCW204-USBD05-108B](#) [HYCW214-USBA04-113B](#) [HYCW213-USBA04-113B](#) [KMMX-BSMT35S-1-B30TR](#)  
[2345986-1](#) [10082141-N340LF](#) [10117836-011LF](#) [GSB3C3133DSYHR](#)