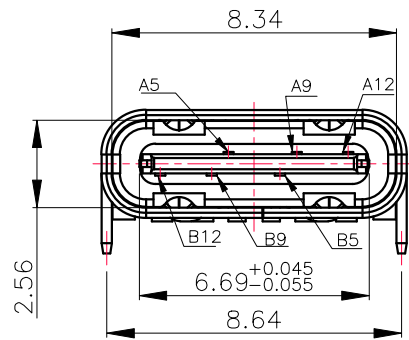
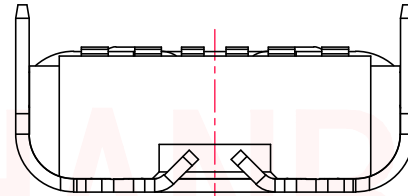
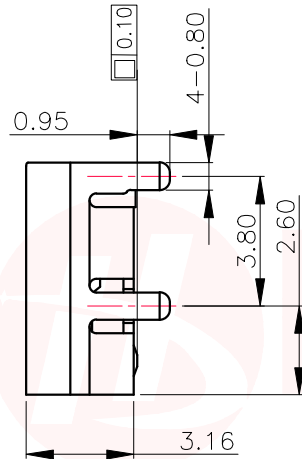
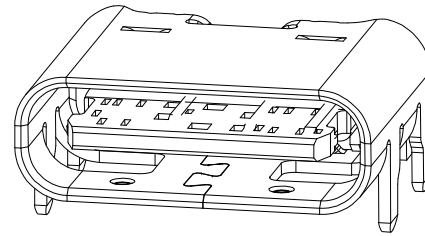
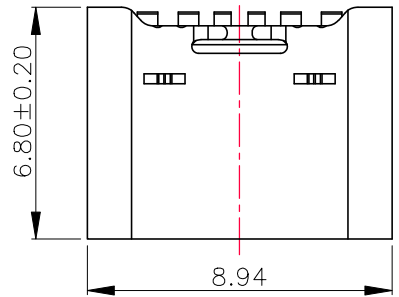




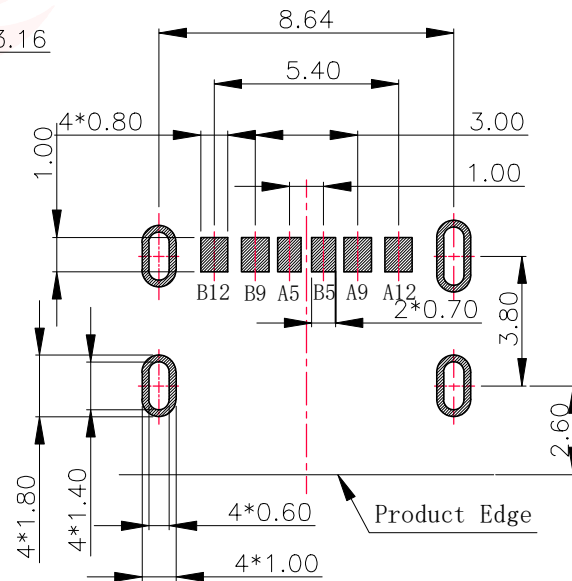
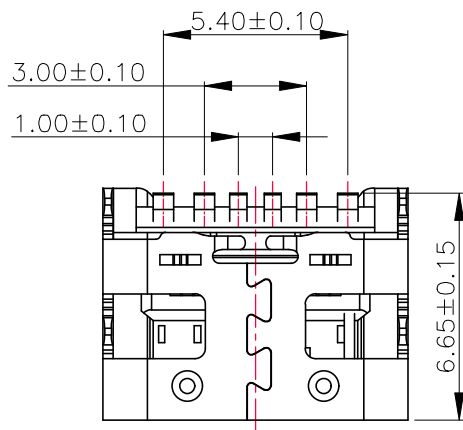
REV.	ECN NO OR DESCRIPTION	REVISED	DATE

**SPECIFICATION:**

1. Material & Finish: See the list;
2. Mechanical:
  - 2.1. Mating force: 5-20Nf;
  - 2.2. Unmating force: 6-20Nf;
  - 2.3. Durability: 3000 Cycles;
3. Electrical:
  - 3.1. Current Rating: 3A Max.;
  - 3.2. Voltage Rating: 20V Max.;
  - 3.3. Dielectric Withstanding voltage: 100Vac;
  - 3.4. Contact resistance: 40m Ohms Max.;
  - 3.5. Insulation Resistance: 100M Ohms Min.;
4. Environmental:
  - 4.1. Operating temperature: -40° C ~ +85° C;
  - 4.2. Salt Spray Test: 24H Min. (No oxidation or rust);
  - 4.3. Wetting Temperature: 265 ± 5° C, 5 ± 0.5s



A5	CC1	B5	CC2
A9	VBUS	B9	VBUS
A12	GND	B12	GND
PIN	SIGNAL	PIN	SIGNAL



RECOMMENDED P. C. B. LAYOUT  
TOLERANCE UNSPECIFIED ±0.05mm

NO.	PART NAME	Q' TY	MATERIAL	FINISH
3	Shell	1	SUS201 T=0.30mm	Ni
2	Housing	1	LCP	UL 94 V-0
1	Contact	1	C5191 T=0.20mm	Au

UNLESS OTHERWISE SPECIFIED TOLERANCES



东莞市汉博电子科技有限公司  
DONGGUAN HANBO TECHNOLOGY CO., LTD

DECIMALS:	ANGLES:	TITLE	TYPE C 6PIN 板上四脚插板 6.8mm		
X : ±0.30	X : ±2°	DWN	xiong	PART NO. MC-301D	
X.X : ±0.20	X.X : ±1°	CHKD	lee	SCALE: 1:1	UNIT: mm
X.XX : ±0.10		APVD	wang	SIZE: A4	SHEET: 1 OF 1
					REV: A4

CUSTOMER COPY

## X-ON Electronics

Largest Supplier of Electrical and Electronic Components

*Click to view similar products for [USB Connectors](#) category:*

*Click to view products by [Hanbo Electronic](#) manufacturer:*

Other Similar products are found below :

[950](#) [A-USB B-TOP-C](#) [MUSBA511N5](#) [MUSBC111M5](#) [MUSBD11135](#) [17-200721](#) [217450-1](#) [KMBVX-TH-5S-B30](#) [896-30-004-00-000000](#)  
[KUSBX-AS2N-W](#) [KUSBX-SMT2AP1S-W30](#) [935](#) [957](#) [30-498-6](#) [SK-60A-2](#) [1734082-1](#) [30-1574](#) [30-470](#) [30-489](#) [30-541](#) [A-USB A-2P-C](#)  
[MIKROE-1451](#) [USBFTV2PEM2G](#) [USBFTVSCCG](#) [4689-1](#) [1-1734084-2](#) [MUSBC11135](#) [USBF21ZNSCC](#) [USBBFTV6ZC](#) [MUSBB151341](#)  
[10135326-001LF](#) [M9177/3-1](#) [TJ-105](#) [USB-A-S-F-B-VT](#) [4198](#) [690-024-633-031](#) [UB-20PMFP-LC7001](#) [USBFTVC6MRG](#) [UA-20BMFA-](#)  
[SL8001](#) [17-200011](#) [USBFTVC7ZC](#) [UB-20AFMM-LL7A01](#) [USBFTVC2MN](#) [CAP-WCCMLPB1](#) [1310-1031-01](#) [2041386-1](#) [2274475-3](#) [UB-](#)  
[20BMFA-SL8001](#) [UB-20PMFP-SC8003](#) [914-614A2025S10200](#)