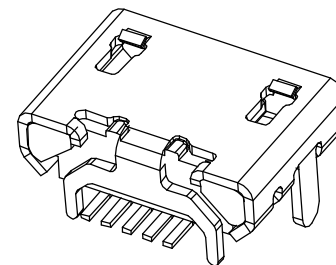
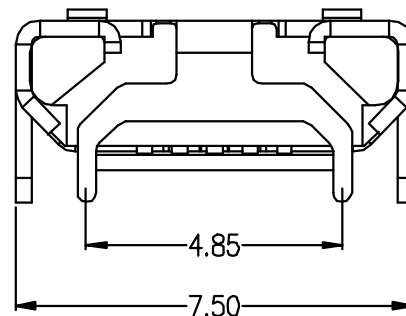
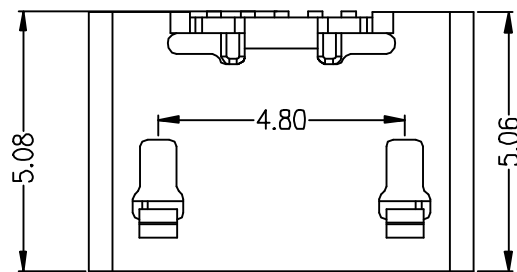




REV.	ECN NO OR DESCRIPTION	REVISED	DATE



Specifications:

1. Electrical:

- 1.1 Current Rating: 1.8A/contact terminal
- 1.2 Voltage Rating: 30V DC
- 1.3 Contact Resistance: 50 milliohms Max
- 1.4 Dielectric Withstanding Voltage: 300 V AC AT Sea Level
- 1.5 Insulation resistance: 100MEGA ohms MIN

2. Mechanical:

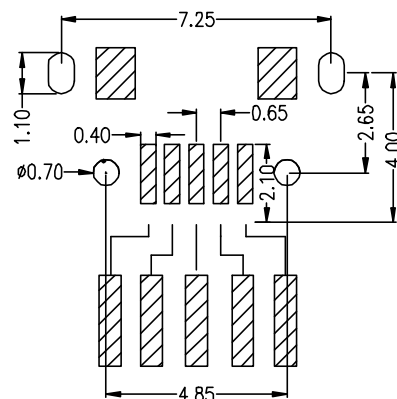
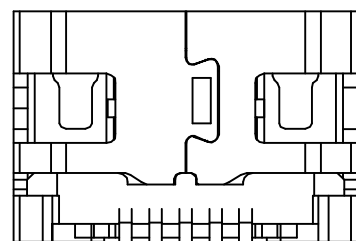
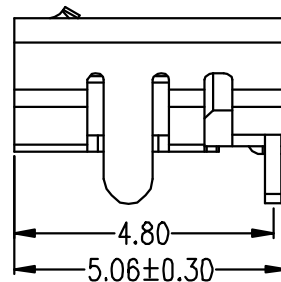
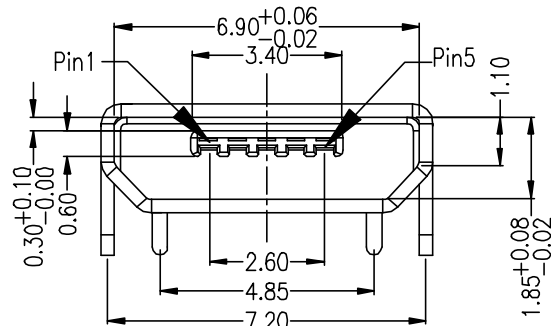
- 2.1 Connector Mate and Unmate Force  
Mate force: 3.0kgf (Max)  
Unmate force: 0.7kgf (MIN)
- 2.2 Durability: 2000 cycles

3. Material:

- 3.1 Housing: High Temperature Thermoplastics, UI 94V-0 LCP Black
- 3.2 Contact C5191-EH
- 3.3 Shell: H65 EH0.3MM

4. PLATING:

- 4.1 Contact: Plated Gold in Mating Area; Tin On Solder Tails
- 4.2 Shell: Nickel 50u"Min Plated.



UNLESS OTHERWISE SPECIFIED TOLERANCES		东莞市汉博电子科技有限公司 DONGGUAN HANBO TECHNOLOGY CO., LTD			
DECIMALS:	ANGLES:	TITLE	MICRO USB 小牛角 无卷边		
X : ±0.35	X : ±2°	DWN	xiong	PART NO. MC-601-AWT	
X.X : ±0.25	X.X : ±1°	CHKD	lee	SCALE: 1:1	UNIT: mm
X.XX : ±0.15		APVD	wang	SIZE: A4	SHEET: 1 OF 1
CUSTOMER COPY					

## X-ON Electronics

Largest Supplier of Electrical and Electronic Components

*Click to view similar products for [USB Connectors](#) category:*

*Click to view products by [Hanbo Electronic](#) manufacturer:*

Other Similar products are found below :

[950](#) [A-USB B-TOP-C](#) [MUSBA511N5](#) [MUSBC111M5](#) [MUSBD11135](#) [17-200721](#) [217450-1](#) [KMBVX-TH-5S-B30](#) [896-30-004-00-000000](#)  
[KUSBX-AS2N-W](#) [KUSBX-SMT2AP1S-W30](#) [935](#) [957](#) [30-498-6](#) [SK-60A-2](#) [1734082-1](#) [30-1574](#) [30-470](#) [30-489](#) [30-541](#) [A-USB A-2P-C](#)  
[MIKROE-1451](#) [USBFTV2PEM2G](#) [USBFTVSCCG](#) [4689-1](#) [1-1734084-2](#) [MUSBC11135](#) [USBF21ZNSCC](#) [USBBFTV6ZC](#) [MUSBB151341](#)  
[10135326-001LF](#) [M9177/3-1](#) [TJ-105](#) [USB-A-S-F-B-VT](#) [4198](#) [690-024-633-031](#) [UB-20PMFP-LC7001](#) [USBFTVC6MRG](#) [UA-20BMFA-](#)  
[SL8001](#) [17-200011](#) [USBFTVC7ZC](#) [UB-20AFMM-LL7A01](#) [USBFTVC2MN](#) [CAP-WCCMLPB1](#) [1310-1031-01](#) [2041386-1](#) [2274475-3](#) [UB-](#)  
[20BMFA-SL8001](#) [UB-20PMFP-SC8003](#) [914-614A2025S10200](#)