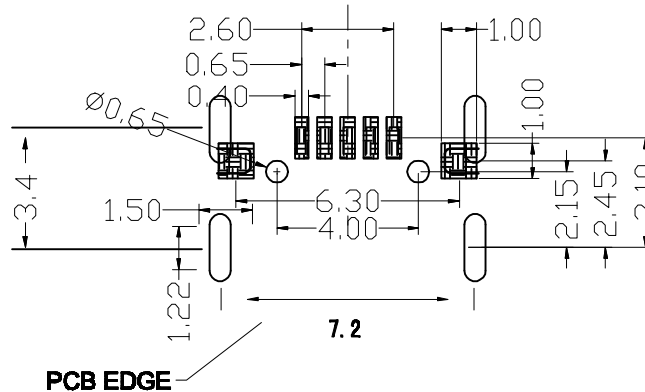
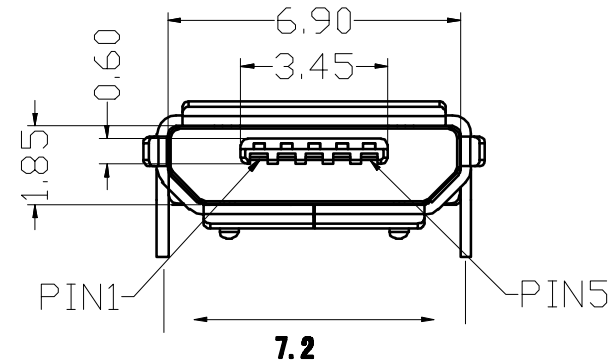
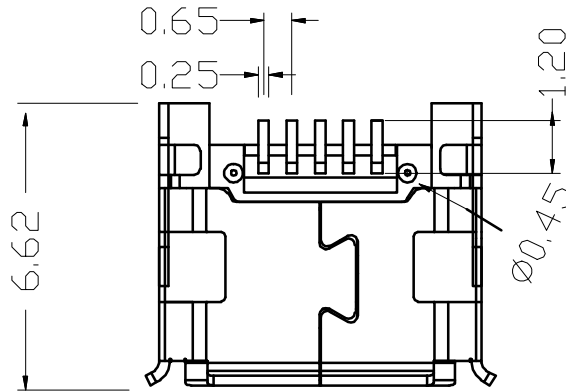
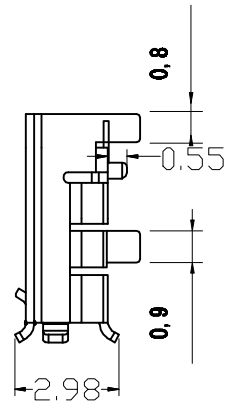
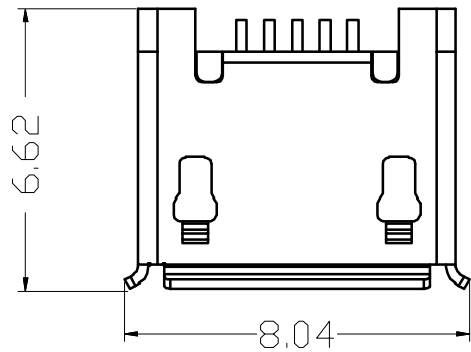
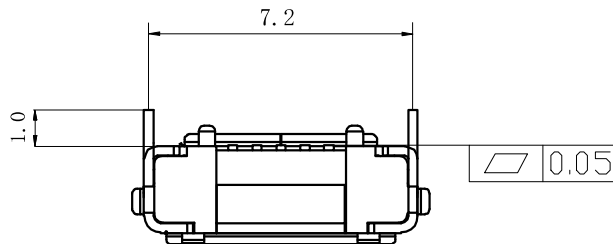




REV.	ECN NO OR DESCRIPTION	REVISED	DATE



RECOMMENDED PCB LAYOUT
TOLERANCE: ±0.05



规格说明: Specifications;
电气特性: Electrical;

- 额定电流; Current Rating
1.0A/contact terminal
 - 额定电压; Voltage Rating 30V DC
 - 接触阻抗; Contact Resistance
50 milliohms MAX
 - 耐电压; Dielectric Withstanding Voltage;
300 V AC AT Sea Level
 - 绝缘阻抗; Insulation Resistance;
100MEGA ohms MIN
- 物理性能; Mechanical;
- 插拔力; Connect Mate and unmate Force
Mate force; 3.0kgf (MAX)
Unmate force; 0.7kgf (MIN)
 - 端子保持力; Terminal Retention 0.5kgf (MIN)
- 原材料; Material;
- 塑胶; Housing:
Hing Temperture Tnermaplastics,
UI 94V-0 LCP Black
 - 端子; Contact: Copper Alloy C2680
 - 外壳; Shell: H 65
- 电镀; Finish:
- 端子; Contact: Plated Gold in Mating Area;
Tin on solder tails
 - 外壳; Shell: Nickel Plating (能过炉自动上锡)

UNLESS OTHERWISE
SPECIFIED TOLERANCES

DECIMALS: ANGLES:
X : ±0.35 X : ±2°
X.X : ±0.25 X.X : ±1°
X.XX : ±0.15



东莞市汉博电子科技有限公司
DONGGUAN HANBO TECHNOLOGY CO., LTD

TITLE	MICRO USB 四脚插件卷边			
DWN	xiong	PART NO.	MC-604-AJT	
CHKD	lee	SCALE: 1:1	UNIT: mm	
APVD	wang	SIZE: A4	SHEET: 1 OF 1	REV: A4

CUSTOMER COPY

X-ON Electronics

Largest Supplier of Electrical and Electronic Components

Click to view similar products for [USB Connectors](#) category:

Click to view products by [Hanbo Electronic](#) manufacturer:

Other Similar products are found below :

[950](#) [A-USB B-TOP-C](#) [MUSBA511N5](#) [MUSBC111M5](#) [MUSBD11135](#) [17-200721](#) [217450-1](#) [KMBVX-TH-5S-B30](#) [896-30-004-00-000000](#)
[KUSBX-AS2N-W](#) [KUSBX-SMT2AP1S-W30](#) [935](#) [957](#) [30-498-6](#) [SK-60A-2](#) [1734082-1](#) [30-1574](#) [30-470](#) [30-489](#) [30-541](#) [30-572-3](#) [A-USB](#)
[A-2P-C](#) [MIKROE-1451](#) [USBFTV2PEM2G](#) [USBFTVSCCG](#) [4689-1](#) [1-1734084-2](#) [MUSBC11135](#) [USBF21ZNSCC](#) [USBBFTV6ZC](#)
[MUSBB151341](#) [10135326-001LF](#) [M9177/3-1](#) [TJ-105](#) [USB-A-S-F-B-VT](#) [4198](#) [690-024-633-031](#) [UB-20PMFP-LC7001](#) [USBFTVC6MRG](#)
[UA-20BMFA-SL8001](#) [17-200011](#) [USBFTVC7ZC](#) [UB-20AFMM-LL7A01](#) [USBFTVC2MN](#) [CAP-WCCMLPB1](#) [1310-1031-01](#) [2041386-1](#)
[2274475-3](#) [UB-20BMFA-SL8001](#) [UB-20PMFP-SC8003](#)