



REV.	ECN NO OR DESCRIPTION	REVISED	DATE

规格说明: Specifications;
 电气特性: Electrical;

1. 额定电流; Current Rating
1.0A/contact terminal
 2. 额定电压; Voltage Rating 30V DC
 3. 接触阻抗; Contact Resistance
50 milliohms MAX
 4. 耐电压; Dielectric Withstanding Voltage;
300 V AC AT Sea Level
 5. 绝缘阻抗; Insulation Resistance;
100MEGA ohms MIN
- 物理性能; Mechanical;
1. 插拔力; Connect Mate and unmate Force
Mate force; 3.0kgf (MAX)
Unmate force; 0.7kgf (MIN)
 2. 端子保持力; Terminal Retention 0.5kgf (MIN)
- 原材料: Material;
1. 塑胶; Housing:
Hing Temperature Thermoplastics,
UI 94V-0 LCP Black
 2. 端子; Contact: Copper Alloy C2680
 3. 外壳; Shell: H 65
- 电镀: Finish:
1. 端子; Contact: Plated Gold in Mating Area;
Tin on solder tails
 2. 外壳; Shell: Nickel Plating (能过炉自动上锡)

A

B

C

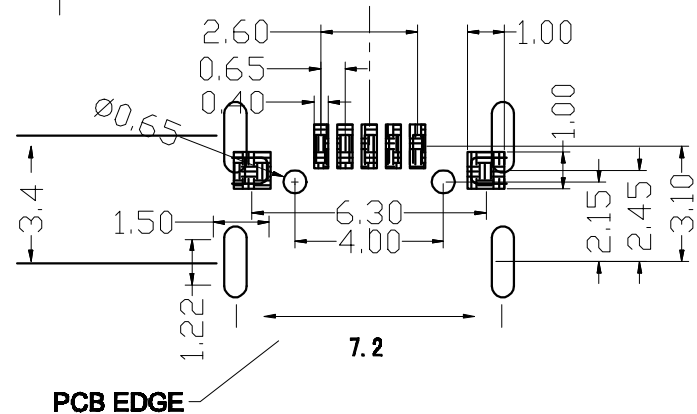
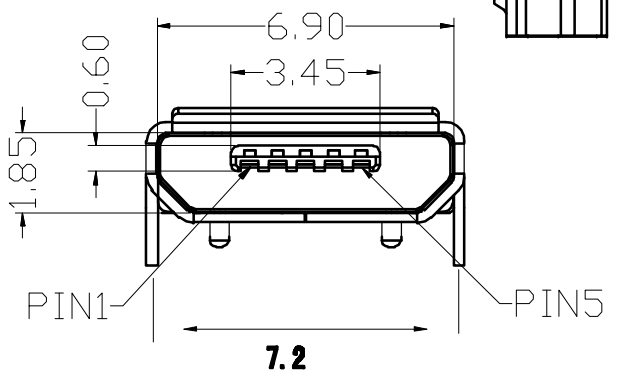
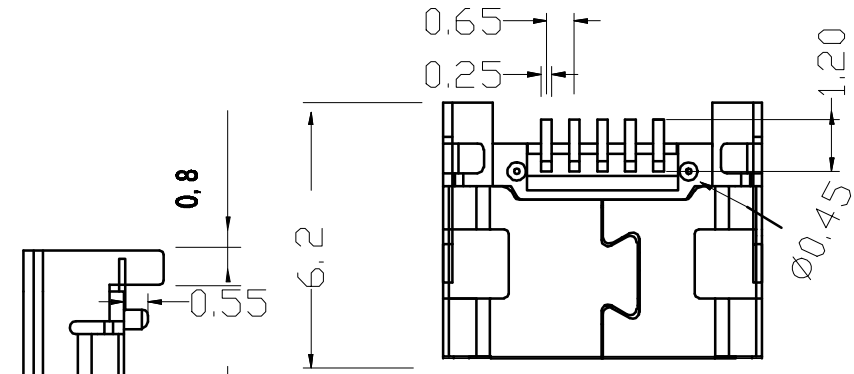
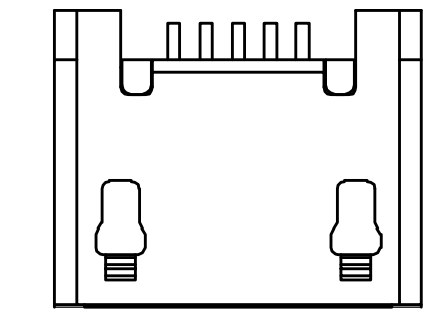
D

A

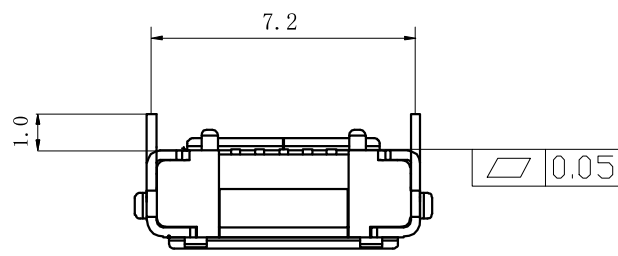
B

C

D



RECOMMENDED PCB LAYOUT
 TOLERANCE: ±0.05



UNLESS OTHERWISE SPECIFIED TOLERANCES		东莞市汉博电子科技有限公司 DONGGUAN HANBO TECHNOLOGY CO., LTD			
DECIMALS:	ANGLES:	TITLE	MICRO USB 四脚插件无卷边		
X : ±0.35	X : ±2°	DWN	xiong	PART NO. MC-604-AWT	
X.X : ±0.25	X.X : ±1°	CHKD	lee	SCALE: 1:1	UNIT: mm
X.XX : ±0.15		APVD	wang	SIZE: A4	SHEET: 10F 1
		REV: A4			
CUSTOMER COPY					

X-ON Electronics

Largest Supplier of Electrical and Electronic Components

Click to view similar products for [USB Connectors](#) category:

Click to view products by [Hanbo Electronic](#) manufacturer:

Other Similar products are found below :

[950](#) [A-USB B-TOP-C](#) [MUSBA511N5](#) [MUSBC111M5](#) [MUSBD11135](#) [17-200721](#) [217450-1](#) [KMBVX-TH-5S-B30](#) [896-30-004-00-000000](#)
[KUSBX-AS2N-W](#) [KUSBX-SMT2AP1S-W30](#) [935](#) [957](#) [30-498-6](#) [SK-60A-2](#) [1734082-1](#) [30-1574](#) [30-470](#) [30-489](#) [30-541](#) [30-572-3](#) [A-USB](#)
[A-2P-C](#) [MIKROE-1451](#) [USBFTV2PEM2G](#) [USBFTVSCCG](#) [4689-1](#) [1-1734084-2](#) [MUSBC11135](#) [USBF21ZNSCC](#) [USBBFTV6ZC](#)
[MUSBB151341](#) [10135326-001LF](#) [M9177/3-1](#) [TJ-105](#) [USB-A-S-F-B-VT](#) [4198](#) [690-024-633-031](#) [UB-20PMFP-LC7001](#) [USBFTVC6MRG](#)
[UA-20BMFA-SL8001](#) [17-200011](#) [USBFTVC7ZC](#) [UB-20AFMM-LL7A01](#) [USBFTVC2MN](#) [CAP-WCCMLPB1](#) [1310-1031-01](#) [2041386-1](#)
[2274475-3](#) [UB-20BMFA-SL8001](#) [UB-20PMFP-SC8003](#)