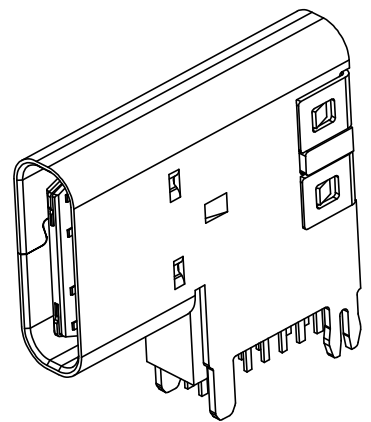
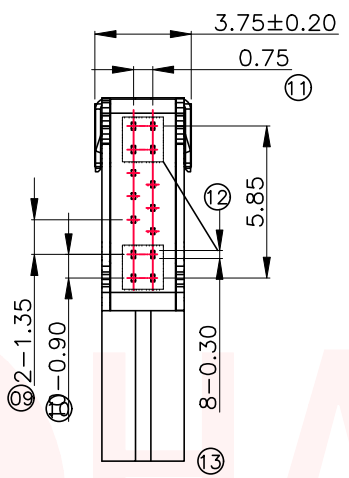
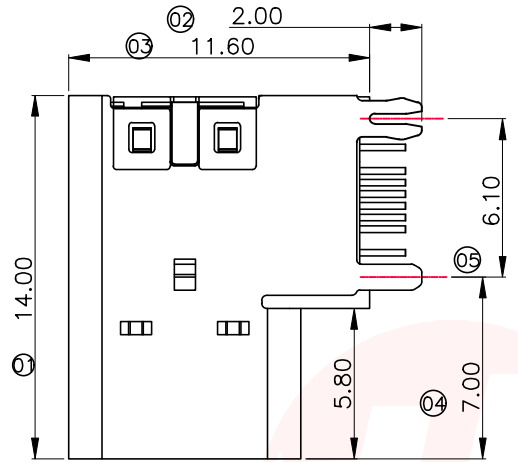


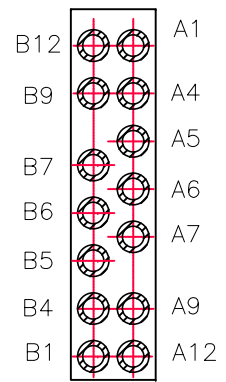
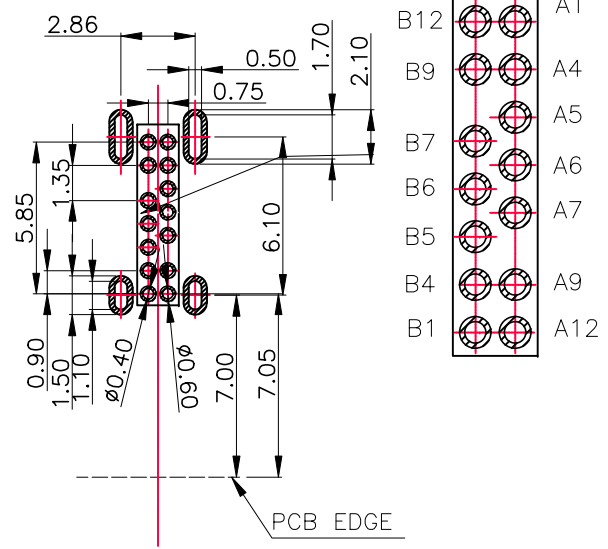
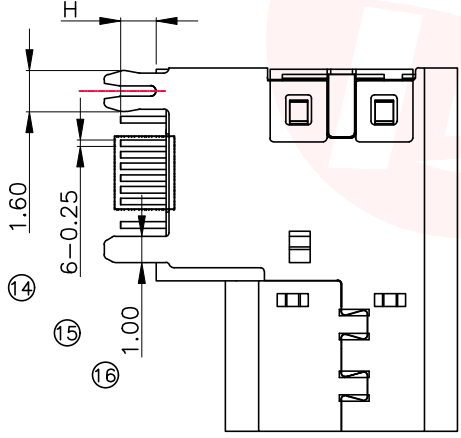


REV.	ECN NO OR DESCRIPTION	REVISED	DATE

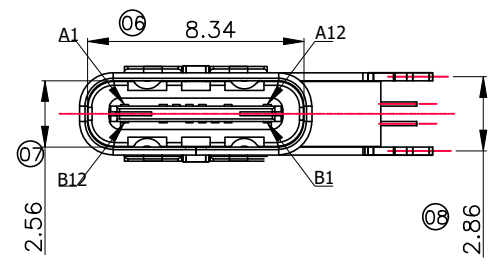


成品料号	针长规格
MC-710S-DG26Z13	针长1.3mm
MC-710S-DG26Z16	针长1.6mm
MC-710S-DG26Z20	针长2.0mm

- 特性:
- 一、电气性能: EICTRICAL
 1. 额定电流: 3.0A MAX
 2. 接触阻抗: 30 MILLIOHMS MAX
 3. 耐电压: 150V AC / 1 mA MAX
 4. 绝缘阻抗: 150V DC/100 MEGA OHMS MIN
 - 二、机械性能:
 1. 插入力: 5-20N
 2. 拨出力: 8-20N
 3. 使用寿命: 10000次
 - 三、材料: MATERIAL
 - 四、电镀: FINISH
 1. 端子: 接触点镀金1U"
PIN脚焊接区域涮金.
 2. 外壳: 镀哑镍40U"MIN (盐雾24H)
 - 五、电镀品需做粘锡测试: 粘锡面积达到95%以上.
 - 六、SMT回流焊 (峰值260° C±5° C) 不能起泡、熔胶、变色不良 (变形在公差范围以内)
 - 七、工作温度: -55° C~+85° C
 - 八、盐雾测试: 通过24H在浓度为5±1%盐水的盐雾测试无生锈现象;
 - 九、管制重点尺寸.



A1	A2	A3	A4	A5	A6	A7	A8	A9	A10	A11	A12
GND			VBUS	CC1	D+	D-		VBUS			GND
GND			VBUS		D-	D+	CC2	VBUS			GND
B12	B11	B10	B9	B8	B7	B6	B5	B4	B3	B2	B1



RECOMMENDED P.C.B. LAYOUT
TOLERANCE UNSPECIFIED ±0.05mm

BOM			
序号	名称	用量	品名规格
1	外壳	1	Typec侧插 外壳加高2.6 SUS304 T=0.3mm Ni 50u" min
2	后盖	1	Typec侧插 后盖 SUS201 T=0.2mm Ni 50u" min
3	Molding	1	Typec侧插 Molding DIP 14PIN H65 Au 1u"; SUS301 T=0.15 LCP黑色 加高2.6 半成品

UNLESS OTHERWISE SPECIFIED TOLERANCES

DECIMALS: X :±0.25 X.X :±0.20 X.XX :±0.15

ANGLES: X :±2° X.X :±1°

TITLE: DWN

TYPE: CF 90度侧插14PIN 前小脚后鱼叉脚 垫高H=2.6 带后盖

东莞市汉博电子科技有限公司
DONGGUAN HANBO TECHNOLOGY CO., LTD

PART NO. MC-710S-DG26Z13

SCALE:1:1 UNIT: mm

SIZE: A4 SHEET:10F 1 REV: A4

CUSTOMER COPY

X-ON Electronics

Largest Supplier of Electrical and Electronic Components

Click to view similar products for [USB Connectors](#) category:

Click to view products by [Hanbo Electronic](#) manufacturer:

Other Similar products are found below :

[950](#) [A-USB A-LP-SMT-C](#) [A-USB B-TOP-C](#) [MUSBD11135](#) [17-200721](#) [217450-1](#) [KMBVX-TH-5S-B30](#) [KUSBX-AS2N-W](#) [KUSBX-SMT2AP1S-W30](#) [935](#) [957](#) [30-498-6](#) [SK-60A-2](#) [1734082-1](#) [30-470](#) [30-489](#) [30-541](#) [MAB 5 S](#) [A-USB A-2P-C](#) [MIKROE-1451](#)
[USBFTVSCCG](#) [1-1734084-2](#) [MUSBA81130](#) [NK-27-32SL](#) [NK-L8-22C-5/8](#) [10135326-001LF](#) [4198](#) [690-024-633-031](#) [UB-20PMFP-LC7001](#)
[17-200011](#) [UB-20AFMM-LL7A01](#) [CAP-WCCMLPB1](#) [CAP-WCCMLPC1](#) [2274475-3](#) [914-614A2025S10200](#) [USB3FTV7SAGF059](#)
[USB3FTV2SAZNF459](#) [USB3FTV7SAZNF459](#) [HYCW153-USBD05-500B](#) [HYCW219-USBD05-075B](#) [HYCW148-USBD05-117B](#)
[HYCW149-USBD05-740B](#) [HYCW204-USBD05-108B](#) [HYCW214-USBA04-113B](#) [HYCW213-USBA04-113B](#) [KMMX-BSMT35S-1-B30TR](#)
[2345986-1](#) [10082141-N340LF](#) [10117836-011LF](#) [GSB3C3133DSYHR](#)