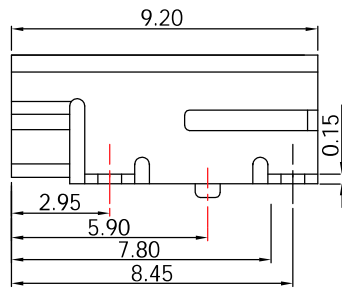
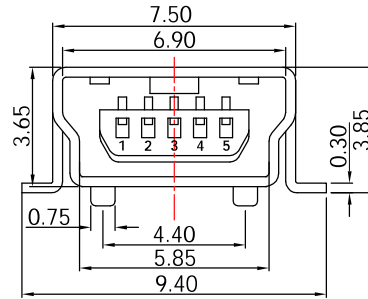
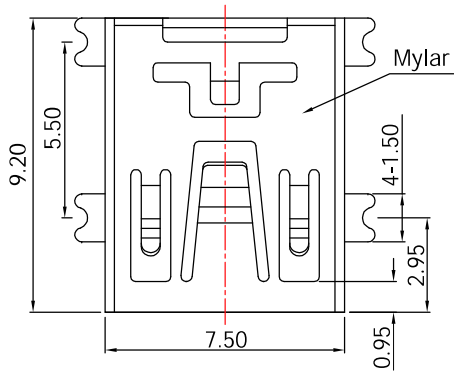




| REV. | ECN NO OR DESCRIPTION | REVISED | DATE |
|------|-----------------------|---------|------|
| | | | |



引脚定义/Pin Definition

| PIN | Signal Name | Describe |
|-----|-------------|------------------------|
| 1 | VBUS | +5V |
| 2 | D- | Neagative Data Channel |
| 3 | D+ | Positive Data Channel |
| 4 | ID | OTG |
| 5 | GND | Ground |

备注:

电气性能:

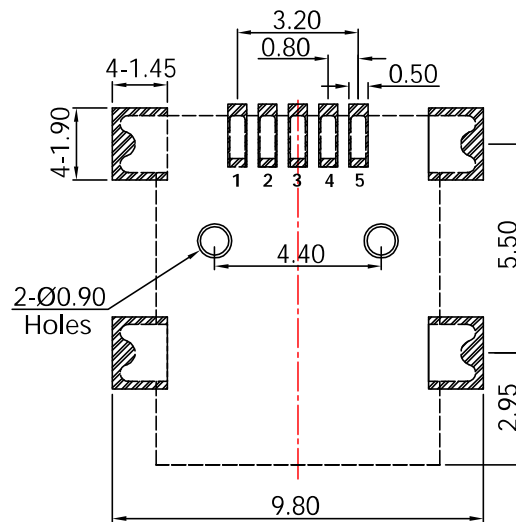
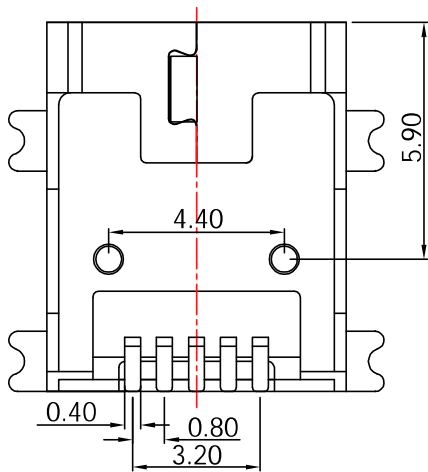
- 接触阻抗: 50 毫欧 (最大)
- 绝缘阻抗: 100 兆欧 (最小)
- 耐高压: 100V AC 一分钟

材料:

- 胶芯: LCP/PBT
- 端子: 磷铜C5191
- 外壳: SPCC/C2680

电镀:

- 端子:
 - 接触区域镀金
 - 焊接区镀亮锡40u"min
- 外壳:
 - 全区域镀镍40u"min



P.C.B LAYOUT(copper-side view)

UNLESS OTHERWISE SPECIFED TOLERANCES

| | |
|-------------|----------|
| DECIMALS: | ANGLES: |
| X :±0.5 | X :±2° |
| X.X :±0.20 | X.X :±1° |
| X.XX :±0.10 | |



东莞市汉博电子科技有限公司
DONGGUAN HANBO TECHNOLOGY CO., LTD

| TITLE | MINI-USB-CONNECTORS | | | |
|---------------|---------------------|-------------------|--------------|---------|
| DWN | xiong | PART NO. MINI-501 | | |
| CHKD | lee | SCALE: 1:1 | UNIT: mm | |
| APVD | wang | SIZE: A4 | SHEET: 10F 1 | REV: A4 |
| CUSTOMER COPY | | | | |

X-ON Electronics

Largest Supplier of Electrical and Electronic Components

Click to view similar products for [USB Connectors](#) category:

Click to view products by [Hanbo Electronic](#) manufacturer:

Other Similar products are found below :

[950](#) [A-USB B-TOP-C](#) [MUSBA511N5](#) [MUSBC111M5](#) [MUSBD11135](#) [17-200721](#) [217450-1](#) [KMBVX-TH-5S-B30](#) [896-30-004-00-000000](#)
[KUSBX-AS2N-W](#) [KUSBX-SMT2AP1S-W30](#) [935](#) [957](#) [30-498-6](#) [SK-60A-2](#) [1734082-1](#) [30-1574](#) [30-470](#) [30-489](#) [30-541](#) [A-USB A-2P-C](#)
[MIKROE-1451](#) [USBFTV2PEM2G](#) [USBFTVSCCG](#) [4689-1](#) [1-1734084-2](#) [MUSBC11135](#) [USBF21ZNSCC](#) [USBBFTV6ZC](#) [MUSBB151341](#)
[10135326-001LF](#) [M9177/3-1](#) [TJ-105](#) [USB-A-S-F-B-VT](#) [4198](#) [690-024-633-031](#) [UB-20PMFP-LC7001](#) [USBFTVC6MRG](#) [UA-20BMFA-](#)
[SL8001](#) [17-200011](#) [USBFTVC7ZC](#) [UB-20AFMM-LL7A01](#) [USBFTVC2MN](#) [CAP-WCCMLPB1](#) [1310-1031-01](#) [2041386-1](#) [2274475-3](#) [UB-](#)
[20BMFA-SL8001](#) [UB-20PMFP-SC8003](#) [914-614A2025S10200](#)