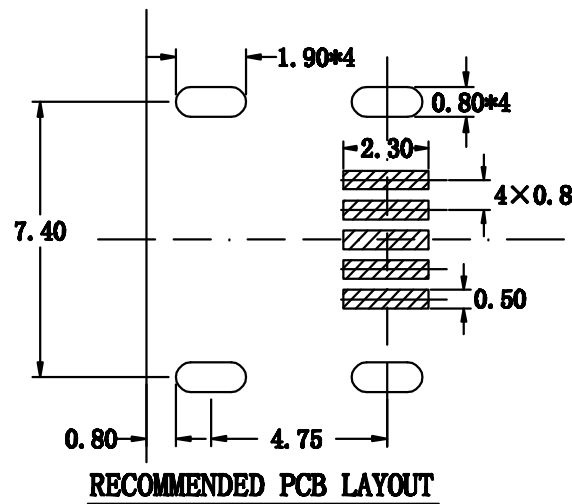
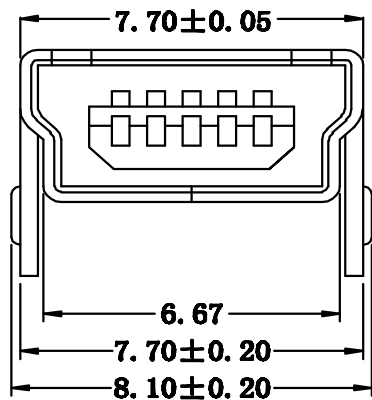
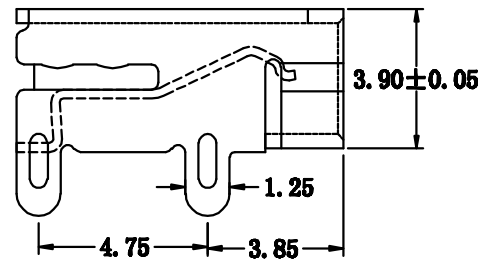
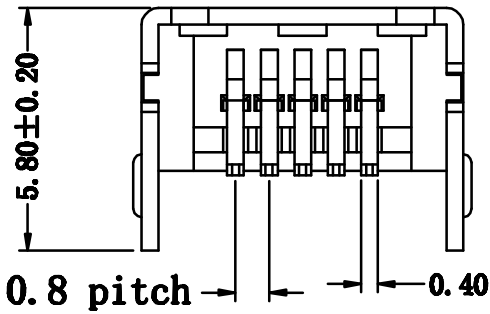
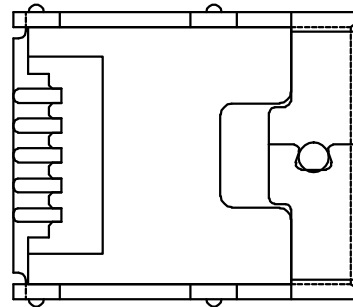
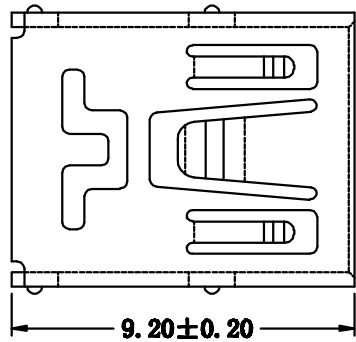




REV.	ECN NO OR DESCRIPTION	REVISED	DATE



特性:

规格说明: Specifications

电气特性: Electrical

1. 额定电流: Current Rating 1.0A/contact terminal
2. 额定电压: Voltage Rating 30vDC
3. 接触阻抗: Contact Resistance 50 milliohms MAX
4. 耐电压: Dielectric Withstanding Voltage 300V AC AT Sea level
5. 绝缘阻抗: Insulation Resistance 100MEGA ohms MIN

原材料: Raw material

1. 塑胶: Plastic cement  
Hing temperature Thermoplastics LCP Black
  2. 端子: Contact copper alloy C2680/C5191
  3. 外壳: Shell copper Alloy C2680
- 电镀: Electroplate
1. 端子: Contact Plated Gold in Mating Area Tin on Solder Talls
  2. 外壳: Shell Nickel Plating

UNLESS OTHERWISE SPECIFIED TOLERANCES



东莞市汉博电子科技有限公司  
DONGGUAN HANBO TECHNOLOGY CO., LTD

DECIMALS: ANGLES:  
X ±0.30 X ±2°  
X.X ±0.20 X.X ±1°  
X.XX ±0.10

TITLE	MINI USB 5P/F90° SMT (B型弯脚)			
DWN	xiong	PART NO. MINI-503W		
CHKD	lee	SCALE:1:1	UNIT: mm	⊕
APVD	wang	SIZE: A4	SHEET:10F 1	REV: A4

CUSTOMER COPY

## X-ON Electronics

Largest Supplier of Electrical and Electronic Components

*Click to view similar products for [USB Connectors](#) category:*

*Click to view products by [Hanbo Electronic](#) manufacturer:*

Other Similar products are found below :

[950](#) [MUSBD11135](#) [17-200721](#) [217450-1](#) [KMBVX-TH-5S-B30](#) [KUSBX-AS2N-W](#) [KUSBX-SMT2AP1S-W30](#) [935](#) [957](#) [30-498-6](#) [SK-60A-2](#)  
[1734082-1](#) [30-470](#) [30-489](#) [30-541](#) [A-USB A-2P-C](#) [MIKROE-1451](#) [USBFTVSCCG](#) [1-1734084-2](#) [10135326-001LF](#) [4198](#) [USB-A-D-VT](#)  
[USB-A-S-RA-TSMT](#) [1310-1023-02](#) [690-024-633-031](#) [UB-20PMFP-LC7001](#) [17-200011](#) [UB-20AFMM-LL7A01](#) [1040870124](#) [CAP-](#)  
[WCCMLPB1](#) [CAP-WCCMLPC1](#) [2274475-3](#) [UB-20BMFA-SL8001](#) [914-614A2025S10200](#) [USB3FTV7SAGF059](#) [ZX40-B-5S-1500-](#)  
[STDA\(30\)](#) [GSB3116344HR](#) [USB3FTV2SAZNF459](#) [USB3FTV7SAZNF459](#) [U221-041N-1WVS62-F5D](#) [HYCW153-USBD05-500B](#)  
[HYCW219-USBD05-075B](#) [HYCW148-USBD05-117B](#) [HYCW149-USBD05-740B](#) [HYCW204-USBD05-108B](#) [HYCW214-USBA04-113B](#)  
[HYCW213-USBA04-113B](#) [UB-20AMFM-SL7A01](#) [KMMX-BSMT35S-1-B30TR](#) [2345986-1](#)