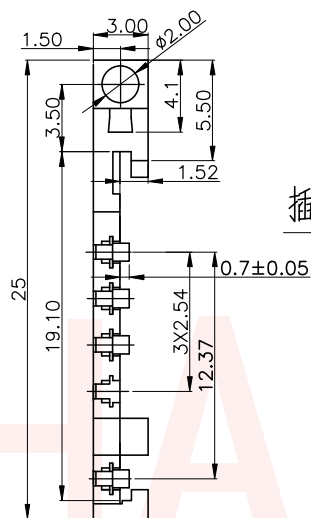
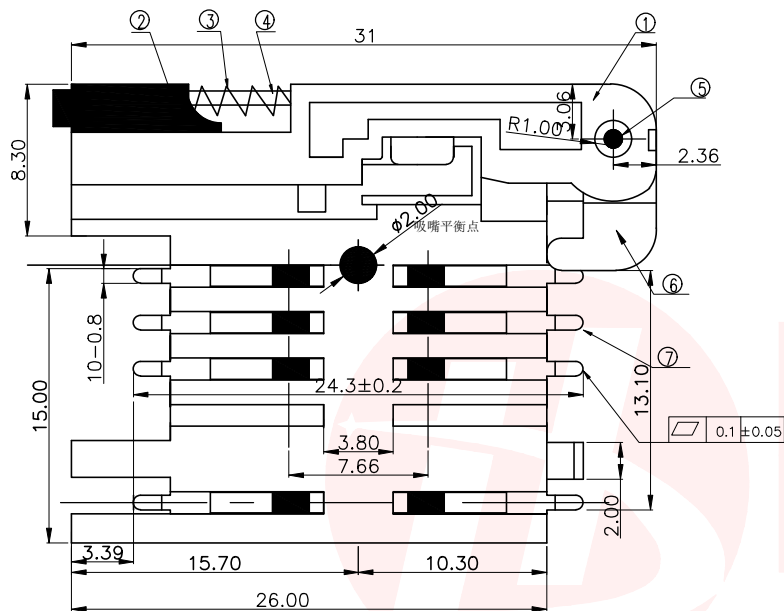
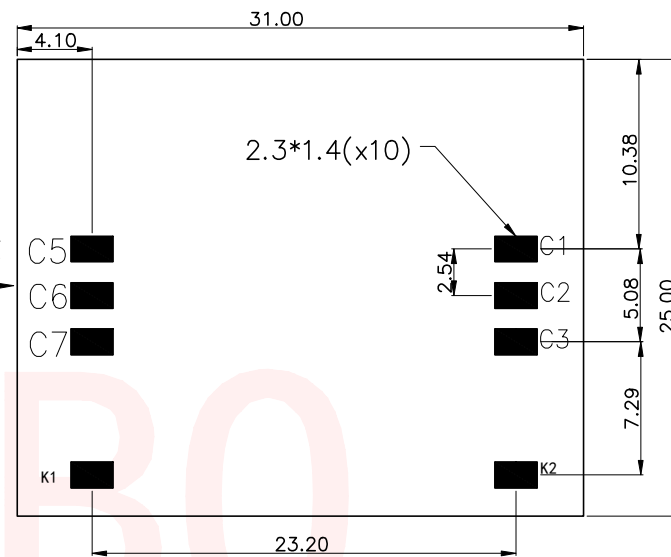




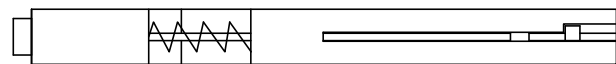
| REV. | ECN NO OR DESCRIPTION | REVISED | DATE |
|------|-----------------------|---------|------|
| | | | |



插卡方向 焊脚朝下



RECOMMENDED PCB LAYOUT 未注公差±0.05



技术要求:

1. 产品外观无脏污, 刮伤, 变形现象
2. 塑体无毛边, 未射饱; 端子无氧化, 生锈现象

备注:

簧片镀金层的厚度可根据客户的需求做变更

| 7 | 簧片 | 磷铜 | 10 | 底层镀Ni; 接触点镀Au |
|----|-------|-----|----|---------------|
| 6 | Z形片 | 不锈钢 | 1 | |
| 5 | 小轴 | 磷铜 | 1 | |
| 4 | 推杆 | 不锈钢 | 1 | |
| 3 | 弹簧 | 不锈钢 | 1 | |
| 2 | 按钮 | LCP | 1 | |
| 1 | 支架 | LCP | 1 | |
| 序号 | 零部件名称 | 材料 | 用量 | 备注 |

UNLESS OTHERWISE SPECIFIED TOLERANCES



东莞市汉博电子科技有限公司
DONGGUAN HANBO TECHNOLOGY CO., LTD

DECIMALS: ANGLES:
X ±0.30 X ±2°
X.X ±0.20 X.X ±1°
X.XX ±0.10

| | | | |
|-------|----------------------|-----------|-------------|
| TITLE | MINI SIM CARD 6+2推杆式 | | |
| DWN | xiong | PART NO. | SIM-212S-8P |
| CHKD | lee | SCALE:1:1 | UNIT: mm |
| APVD | wang | SIZE: A4 | SHEET:10F 1 |
| | | | REV: A4 |

CUSTOMER COPY

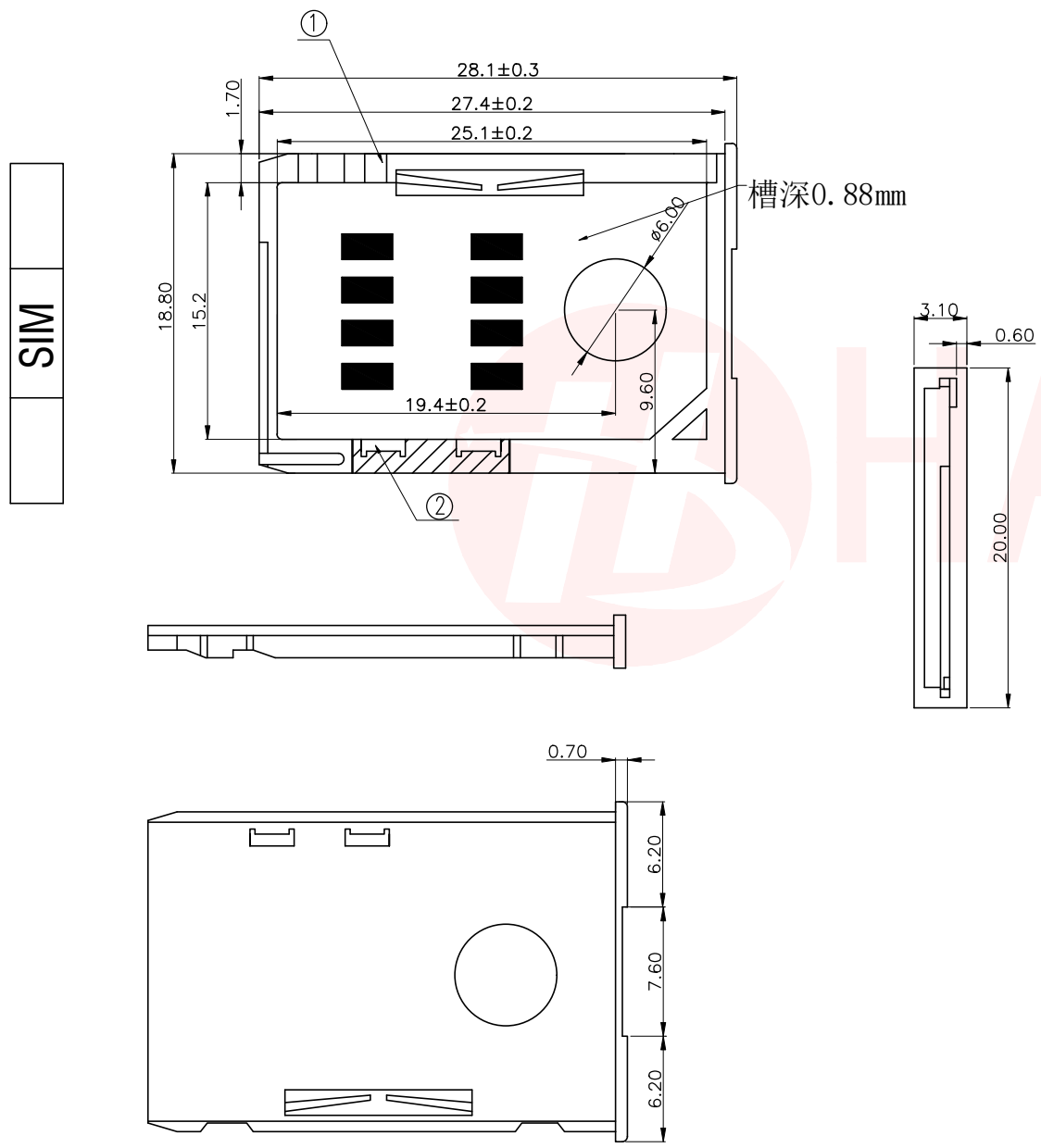


| | | | |
|------|-----------------------|---------|------|
| REV. | ECN NO OR DESCRIPTION | REVISED | DATE |
| | | | |

技术要求:

1. 产品外观无脏污, 刮伤, 变形现象
2. 塑体无毛边, 未射饱; 接触片无氧化, 生锈现象

备注: 接触片镀金层的厚度可根据客户的需求做变更



| PIN NO. | PIN NAME |
|---------|-------------------------|
| C1 | Supply Voltage Vcc |
| C2 | Reset (RST) |
| C3 | Clock (CLK) |
| C4 | N/A |
| C5 | Ground |
| C6 | Programming Voltage Vpp |
| C7 | I/O |
| C8 | N/A |
| SW1 | DETECTION SWITCH1 |
| SW2 | DETECTION SWITCH2 |

| | | | | |
|--|-------|---|----|---------------------------------|
| 2 | 接触片 | 磷铜 | 1 | 底层Ni ≥ 100 μ", 表层Au, 厚度为 ≥ 5 μ" |
| 1 | 抽屉 | PBT | 1 | |
| 序号 | 零部件名称 | 材料 | 用量 | 备注 |
| UNLESS OTHERWISE SPECIFIED TOLERANCES | | 东莞市汉博电子科技有限公司 DONGGUAN HANBO TECHNOLOGY CO., LTD | | |
| DECIMALS: X ±0.20 X.X ±0.10 X.XX ±0.05 | | TITLE: MINI SIM CARD 6+2推杆式 DWN: xiong PART NO. SIM-212S-8P CHKD: lee SCALE:1:1 UNIT: mm APVD: wang SIZE: A4 SHEET:10F 1 REV: A4 | | |
| CUSTOMER COPY | | | | |

X-ON Electronics

Largest Supplier of Electrical and Electronic Components

Click to view similar products for [Memory Card Connectors](#) category:

Click to view products by [Hanbo Electronic](#) manufacturer:

Other Similar products are found below :

[6407-249V-25273P](#) [6407-249V-25343P](#) [6426-201-21343](#) [69.920.0553.0](#) [MCR60A-98D-2.54DSA\(70\)](#) [809180410000000](#) [DM3AT-SF-PEJM5\(41\)](#) [IC11S-BUR-PNEJL\(71\)](#) [C70210M0083692](#) [2041353-2](#) [308-DS1P0811-192](#) [HM2P09PDR360N9LF](#) [10014744-011TLF](#) [11327-001](#) [11327-002](#) [NX1-32T-KT3K\(05\)](#) [95622-003LF](#) [84648-056HLF](#) [CCM03-3109 B LFT](#) [MS3116J10-6PW](#) [2309923-1](#) [61126-050CAHLF](#) [GTFP08432B1HR](#) [G85D1160022HHR](#) [SCE2MSDZN76A121SN](#) [10014744-011ALF](#) [10014744-011LF](#) [10057542-1211FLF](#) [10067972-000LF](#) [10067972-050LF](#) [10122302-20110LF](#) [G85D1162022HHR](#) [TF-05A](#) [M6014-12](#) [XKNANO-1412](#) [SMN-304-ARP6](#) [MIS11-S1F1-2000-A](#) [SMN-308-ARSP7](#) [MCS-302S-KT1B](#) [SMN-308-ACSP7](#) [K-DYX-008](#) [K-DYX-004](#) [HYCW126-TF18-150B](#) [C7024-03](#) [SMO-1030](#) [MCS-110-KT](#) [SIM-217](#) [SNO-1355-KT](#) [SMO-1025-P10](#) [SIM-211S-P6](#)