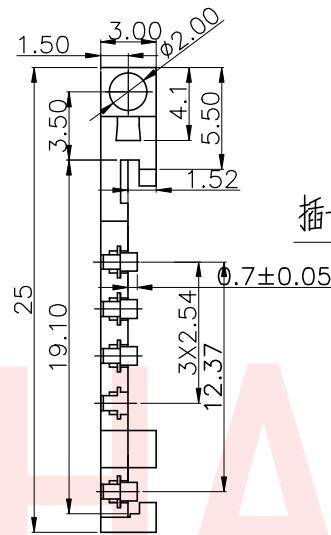
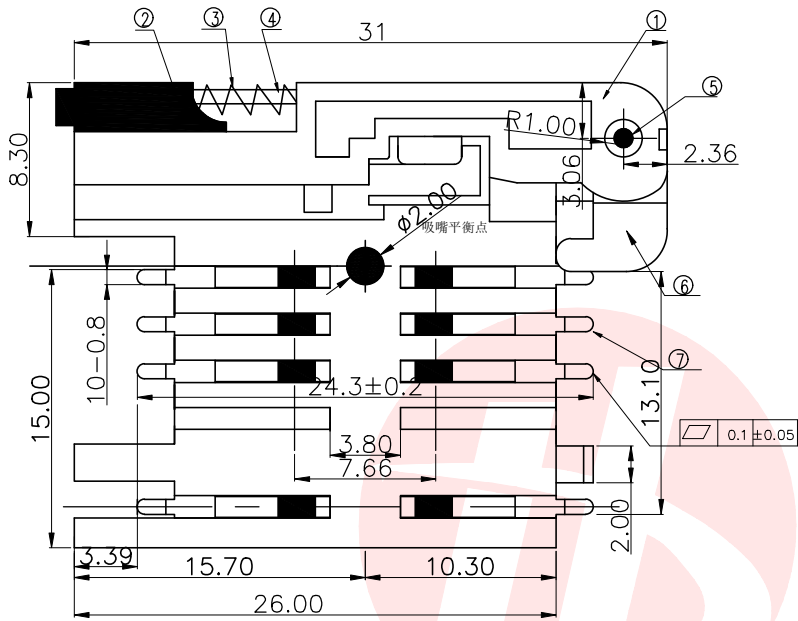
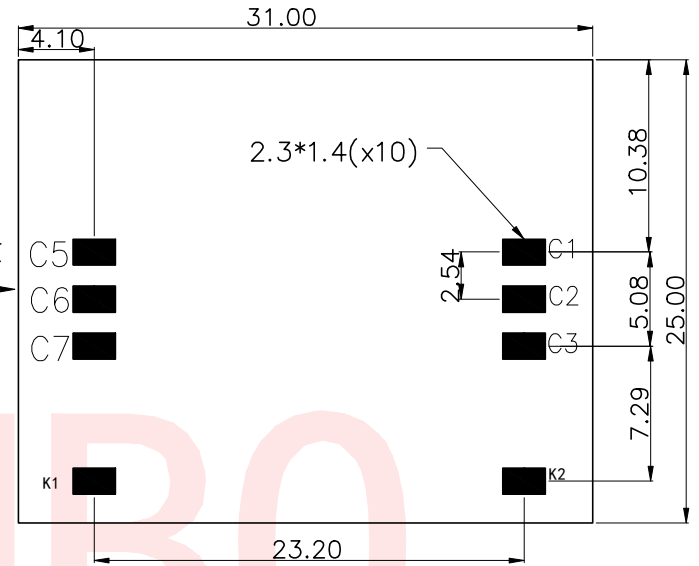




REV.	ECN NO OR DESCRIPTION	REVISED	DATE



插卡方向 焊脚朝下



RECOMMENDED PCB LAYOUT 未注公差±0.05

技术要求:

1. 产品外观无脏污, 刮伤, 变形现象
2. 塑体无毛边, 未射饱; 端子无氧化, 生锈现象

备注:

簧片镀金层的厚度可根据客户的需求做变更

7	簧片	磷铜	10	底层镀Ni; 接触点镀Au
6	Z形片	不锈钢	1	
5	小轴	磷铜	1	
4	推杆	不锈钢	1	
3	弹簧	不锈钢	1	
2	按钮	LCP	1	
1	支架	LCP	1	
序号	零部件名称	材料	用量	备注

UNLESS OTHERWISE SPECIFIED TOLERANCES



东莞市汉博电子科技有限公司  
DONGGUAN HANBO TECHNOLOGY CO., LTD

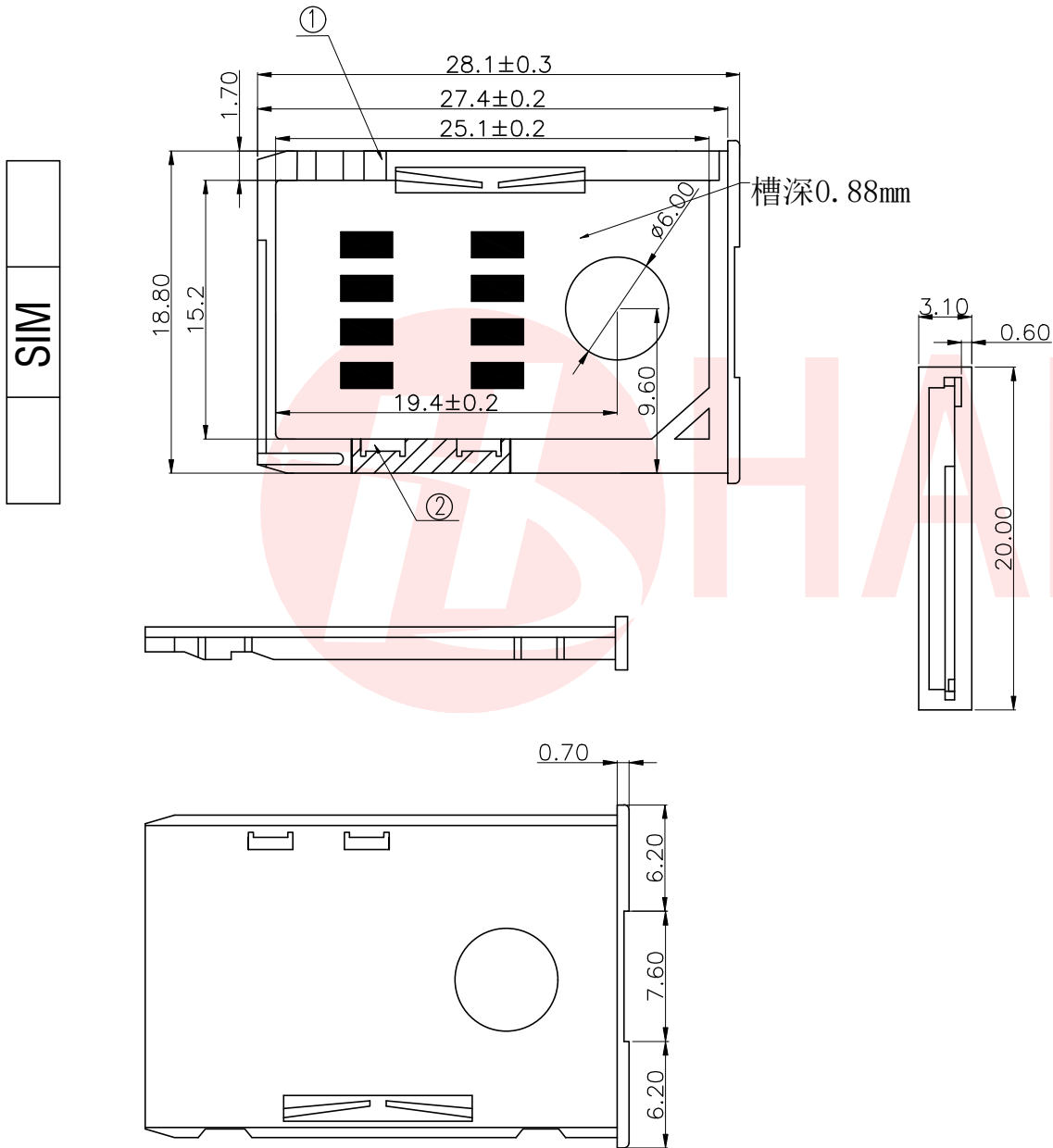
DECIMALS: ANGLES:  
X :±0.30 X :±2°  
X.X :±0.20 X.X :±1°  
X.XX :±0.10

TITLE	MINI SIM CARD 6+2推杆式			
DWN	xiong	PART NO.	SIM-212SA	
CHKD	lee	SCALE: 1:1	UNIT: mm	
APVD	wang	SIZE: A4	SHEET: 10F 1	REV: A4

CUSTOMER COPY



REV.	ECN NO OR DESCRIPTION	REVISED	DATE



技术要求:

1. 产品外观无脏污, 刮伤, 变形现象
2. 塑体无毛边, 未射饱, 接触片无氧化, 生锈现象

备注: 接触片镀金层的厚度可根据客户的需求做变更

PIN NO.	PIN NAME
C1	Supply Voltage Vcc
C2	Reset (RST)
C3	Clock (CLK)
C4	N/A
C5	Ground
C6	Programming Voltage Vpp
C7	I/O
C8	N/A
SW1	DETECTION SWITCH1
SW2	DETECTION SWITCH2

2	接触片	磷铜	1	底层Ni $\geq 100 \mu$ ", 表层Au, 厚度为 $\geq 5 \mu$ "
1	抽屉	PBT	1	
序号	零部件名称	材料	用量	备注
UNLESS OTHERWISE SPECIFIED TOLERANCES		东莞市汉博电子科技有限公司 DONGGUAN HANBO TECHNOLOGY CO., LTD		
DECIMALS: X : $\pm 0.20$		TITLE: MINI SIM CARD 6+2推杆式		
ANGLES: X.X : $\pm 2^\circ$		DWN	xiong	PART NO. SIM-212SA-KT-A1
X.XX : $\pm 0.10$		CHKD	lee	SCALE: 1:1 UNIT: mm
X.XX : $\pm 0.05$		APVD	wang	SIZE: A4 SHEET: 10F 1 REV: A4
CUSTOMER COPY				

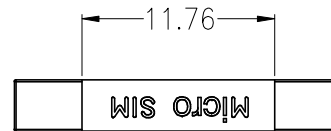
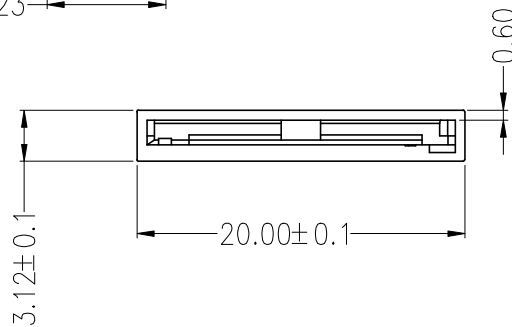
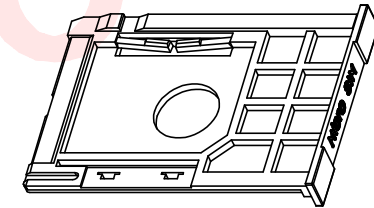
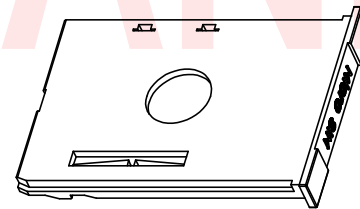
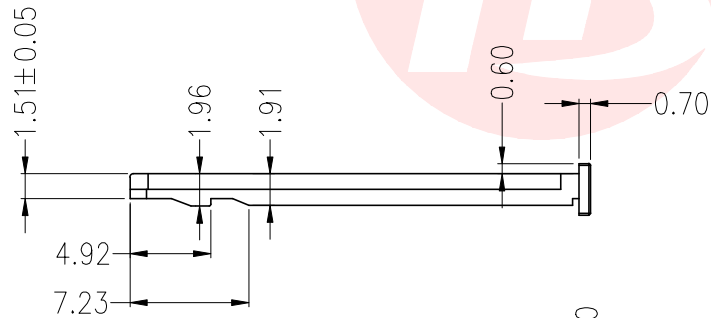
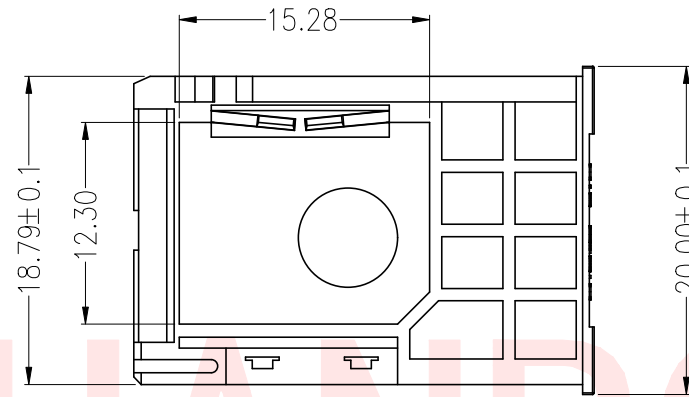
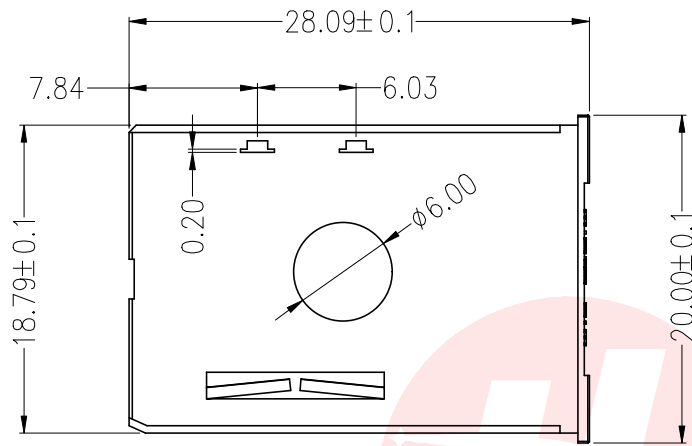


REV.	ECN NO OR DESCRIPTION	REVISED	DATE

技术要求:

1. 产品外观无脏污, 刮伤, 变形现象
2. 塑体无毛边, 未射饱; 接触片无氧化, 生锈现象

备注: 接触片镀金层的厚度可根据客户的需求做变更



2	接触片	磷铜	1	底层Ni≥100μ", 表层Au, 厚度为≥5μ"
1	抽屉	PBT	1	颜色可选: 白色或黑色
项目	零件名称	材料	用量	描述

UNLESS OTHERWISE SPECIFIED TOLERANCES



东莞市汉博电子科技有限公司  
DONGGUAN HANBO TECHNOLOGY CO., LTD

DECIMALS: ANGLES:  
X :±0.20 X :±2°  
X.X :±0.10 X.X :±1°  
X.XX :±0.05

TITLE	MICRO SIM CARD 6+2推杆式 卡托			
DWN	xiong	PART NO.SIM-212SA-KT-A2		
CHKD	lee	SCALE:1:1	UNIT: mm	
APVD	wang	SIZE: A4	SHEET:10F 1	REV: A4

CUSTOMER COPY

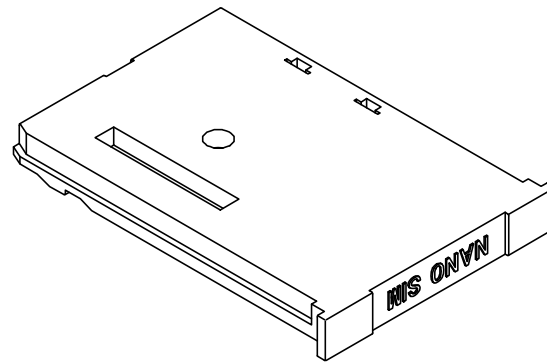
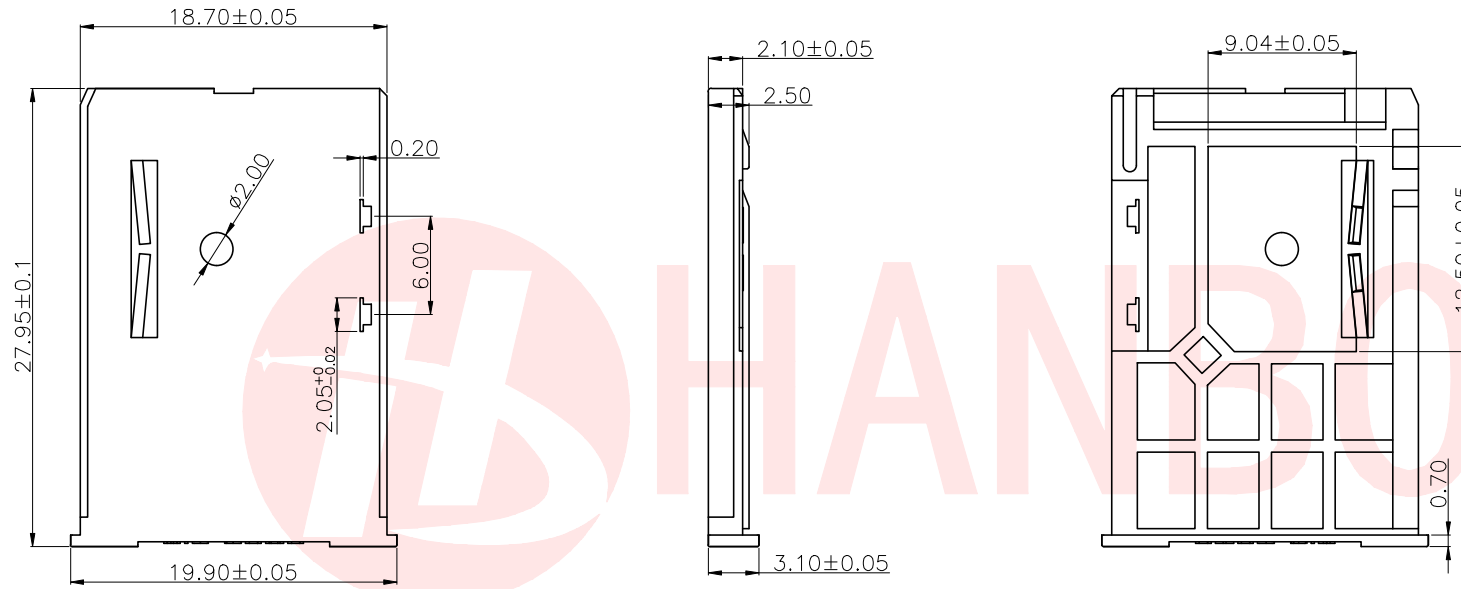


5	6		
REV.	ECN NO OR DESCRIPTION	REVISED	DATE

技术要求:

1. 产品外观无脏污, 刮伤, 变形现象
2. 塑体无毛边, 未射饱; 接触片无氧化, 生锈现象

备注: 接触片镀金层的厚度可根据客户的需求做变更



2	接触片	磷铜	1	底层Ni≥100μ", 表层Au, 厚度为≥5μ"
1	抽屉	PBT	1	颜色可选: 白色或黑色
项目	零件名称	材料	用量	描述

UNLESS OTHERWISE SPECIFIED TOLERANCES



东莞市汉博电子科技有限公司  
DONGGUAN HANBO TECHNOLOGY CO., LTD

DECIMALS: ANGLES:  
X :±0.20 X :±2°  
X.X :±0.10 X.X :±1°  
X.XX :±0.05

TITLE	NANO SIM CARD 6+2推杆式 卡托			
DWN	xiong	PART NO. SIM-212SA-KT-A3		
CHKD	lee	SCALE: 1:1	UNIT: mm	
APVD	wang	SIZE: A4	SHEET: 10F 1	REV: A4

CUSTOMER COPY

## X-ON Electronics

Largest Supplier of Electrical and Electronic Components

*Click to view similar products for [Memory Card Connectors](#) category:*

*Click to view products by [Hanbo Electronic](#) manufacturer:*

Other Similar products are found below :

[6407-249V-25273P](#) [6407-249V-25343P](#) [6426-201-21343](#) [69.920.0553.0](#) [MCR60A-98D-2.54DSA\(70\)](#) [809180410000000](#) [DM3AT-SF-PEJM5\(41\)](#) [IC11S-BUR-PNEJL\(71\)](#) [C70210M0083692](#) [2041353-2](#) [308-DS1P0811-192](#) [HM2P09PDR360N9LF](#) [10014744-011TLF](#) [11327-001](#) [11327-002](#) [NX1-32T-KT3K\(05\)](#) [95622-003LF](#) [84648-056HLF](#) [CCM03-3109 B LFT](#) [MS3116J10-6PW](#) [2309923-1](#) [61126-050CAHLF](#) [GTFP08432B1HR](#) [G85D1160022HHR](#) [SCE2MSDB76A121SN](#) [SCE2MSDZN76A121SN](#) [10014744-011ALF](#) [10014744-011LF](#) [10057542-1211FLF](#) [10067972-000LF](#) [10067972-050LF](#) [10122302-20110LF](#) [G85D1162022HHR](#) [TF-05A](#) [SMN-304-ARP6](#) [MIS11-S1F1-2000-A](#) [SMN-308-ARSP7](#) [MCS-302S-KT1B](#) [SMN-308-ACSP7](#) [K-DYX-008](#) [K-DYX-004](#) [HYCW126-TF18-150B](#) [C7024-03](#) [SMO-1030](#) [MCS-110-KT](#) [SIM-217](#) [SNO-1355-KT](#) [SMO-1025-P10](#) [SIM-211S-P6](#) [SNO-1440](#)