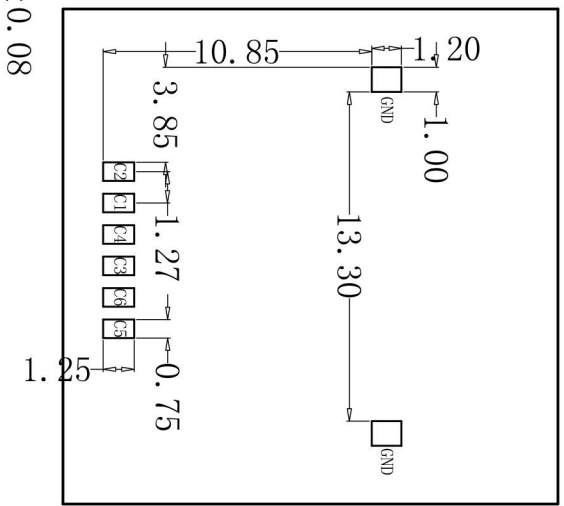
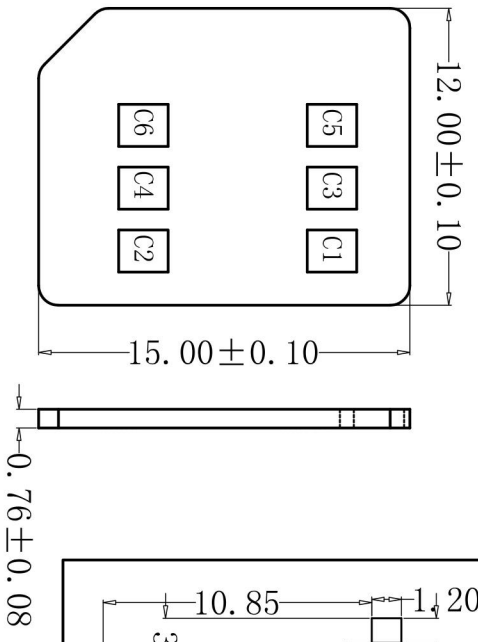
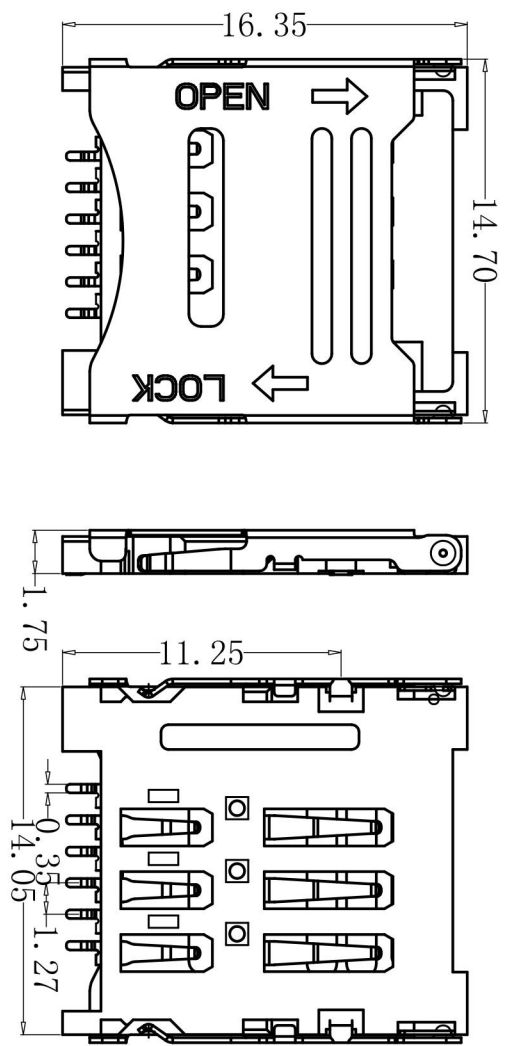


REV.	DESCRIPTION	APPD	DATE



注意:

- 1 材质
  - 1.1 主体: LCP 黑色
  - 1.2 端子: 铜合金
  - 1.3 外壳: 不锈钢
- 2 电镀
  - 2.1 端子: 镍底60 U"镀金GOLDFLASH

技术参数

- 1 接触电阻 50mΩ MAX
- 2 绝缘阻抗 1000 MΩ
- 3 额定电流 1A
- 4 额定电压 30V MAX
- 5 使用温度 -30° C ~ 75° C

C1	VCC	C4	VPP
C2	GND	C5	CLK
C3	RST	C6	I/O

PART NO: SMO-1545		MATERIAL:	
LOT NO:		FINSH:	
台湾汉博电子科技有限公司 Taiwan Han Bo Electronic Technology Co.Ltd.			
UNIT: MM	SIZE: A4	COLOR:	
TOLERANCES:		GENERAL	
XX=±0.35	XX=±0.25	XX=±3.0°	XX=±2.0°
XXX=±0.15	XXX=±0.15	XXX=±3.0°	XXX=±2.0°
DR:	TITLE: MICRO SIM (掀盖式)		
CHK:	DWG NO:		
APP:	SCALE: 1:1	SHEET: 1 OF 1	REV: c/0

## X-ON Electronics

Largest Supplier of Electrical and Electronic Components

*Click to view similar products for [Standard Card Edge Connectors](#) category:*

*Click to view products by [Hanbo Electronic](#) manufacturer:*

Other Similar products are found below :

[6565204-6](#) [PKC-156](#) [1437274-4](#) [147889-1](#) [1489165-4](#) [EBT156-12B1X](#) [EBT15622B2X](#) [EBT156-22R2W](#) [1-582587-1](#) [1-582589-1](#) [2-6437275-9](#) [284-0102-12100](#) [306022901000000](#) [307-012-502-202](#) [307-024-526-201](#) [307-056-520-300](#) [307-080-526-208](#) [1926088-2](#) [245-062-520-350](#) [287-0032-12101](#) [306-010-500-112](#) [306-028-525-102](#) [306-240-318](#) [307-036-502-202](#) [307-036-521-301](#) [307-072-526-202](#) [345-060-559-303](#) [368-004-520-201](#) [392-008-559-201](#) [534671-1](#) [5-530501-5](#) [341-240-317](#) [345-029-520-300](#) [345-030-500-301](#) [345-044-500-300](#) [345-220-058](#) [346-240-318](#) [357-030-526-201](#) [387-012-523-300](#) [395-044-520-300](#) [395-100-524-300](#) [50-12B-10](#) [50-6SN-5](#) [09-07-2032](#) [10035388-106LF](#) [10035388-802LF](#) [10115859-011LF](#) [10122859-009LF](#) [101269333204245CLF](#) [10127905-B04B24BLF](#)