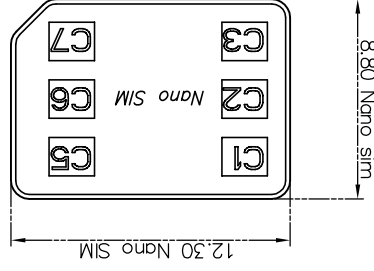
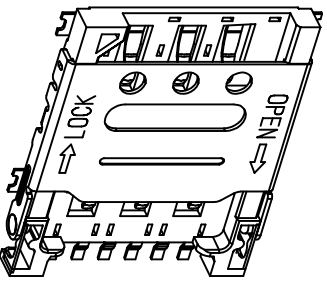
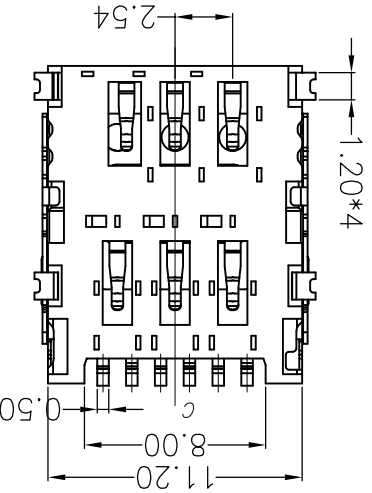
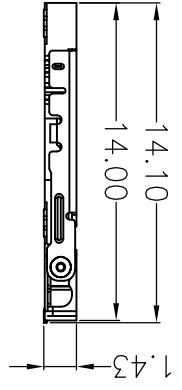
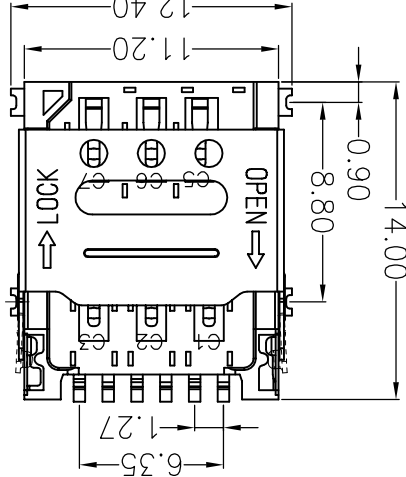
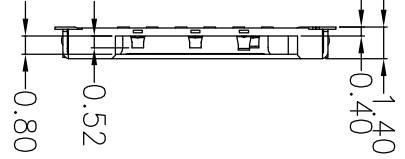


DRAWING NO. :		DESCRIPTION :		DATE :	
DRAWING NO. : SNO-1330		DESCRIPTION : 1		DATE :	
PRODUCT NO. : NANO-SIM 微型1.40H 6P		MARK :		DATE :	
PRODUCT NAME :		DIMENSIONS INIT. :		TOLERANCE :	
DRAWING: COCO		DIMENSIONS INIT. : mm		TOLERANCE : ANGULAR: ± 1°	
CHECK: JANY		UNLESS OTHERWISE SPECIFIABLE		X.XX: ± 0.10	
DATE: 2017/11/20				X.XXX: ± 0.05	
DATE: 2017/11/20				X.X: ± 0.15	
DATE: 2017/11/20				X: ± 0.25	
DONGGUAN HANBO ELECTRONIC TECHNOLOGY CO., LTD 东莞市汉博电子科技有限公司			SCALE: 1:1		
REV: A			DWG ID: C D		
PAGE: 1 of 1					

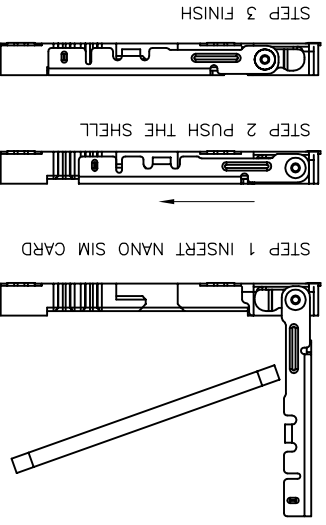
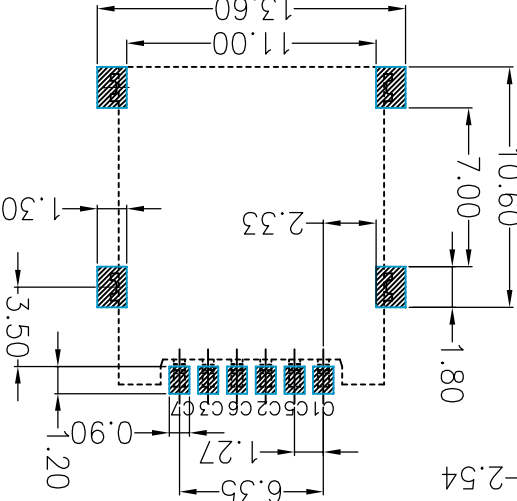


Electrical:
 Current Rating: 0.5mA AC/DC max.
 Voltage Rating: 125V AC/DC
 Ambient Temperature Range: -20°C~+60°C
 Storage Temperature Range: -40°C~+70°C
 Ambient Humidity Range: 95% R. H. Max.
 Contact Resistance: 80m Ωmax
 Insulation Resistance: 100M Ωmin./100V DC
 Reflow peak temp.: 260°C ±5°C, 3~5S
 Reflow Cycles: 5,000 Insertions

MATERIAL:
 Insulator: High Temperature Thermoplastic, UL 94V-0.
 Contact: Copper Alloy
 SHELL: SUS
 PLATING:
 Contact: Plated 50u" Ni Overall Contact ALL Au IU,
 Shell: ALL Ni 30u/MIN
Electrical:



PCB 焊盘区
 RECOMMENDED PCB LAYOUT
 GENERAL TOLERANCE ±0.05



PIN NO.	PIN NAME
C1	VCC
C2	RST
C3	CLK
C5	GND
C6	VP
C7	I/O

* All Raw Material, Manufacturing, Plating process comply with ROHS

X-ON Electronics

Largest Supplier of Electrical and Electronic Components

Click to view similar products for [Standard Card Edge Connectors](#) category:

Click to view products by [Hanbo Electronic](#) manufacturer:

Other Similar products are found below :

[6565204-6](#) [PKC-156](#) [1437274-4](#) [147889-1](#) [1489165-4](#) [EBT156-12B1X](#) [EBT15622B2X](#) [EBT156-22R2W](#) [1-582587-1](#) [1-582589-1](#) [2-6437275-9](#) [284-0102-12100](#) [306022901000000](#) [307-012-502-202](#) [307-024-526-201](#) [307-056-520-300](#) [307-080-526-208](#) [1926088-2](#) [245-062-520-350](#) [287-0032-12101](#) [306-010-500-112](#) [306-028-525-102](#) [306-240-318](#) [307-036-502-202](#) [307-036-521-301](#) [307-072-526-202](#) [345-060-559-303](#) [368-004-520-201](#) [392-008-559-201](#) [534671-1](#) [5-530501-5](#) [341-240-317](#) [345-029-520-300](#) [345-030-500-301](#) [345-044-500-300](#) [345-220-058](#) [346-240-318](#) [357-030-526-201](#) [387-012-523-300](#) [395-044-520-300](#) [395-100-524-300](#) [50-12B-10](#) [50-6SN-5](#) [09-07-2032](#) [10035388-106LF](#) [10035388-802LF](#) [10115859-011LF](#) [10122859-009LF](#) [101269333204245CLF](#) [10127905-B04B24BLF](#)