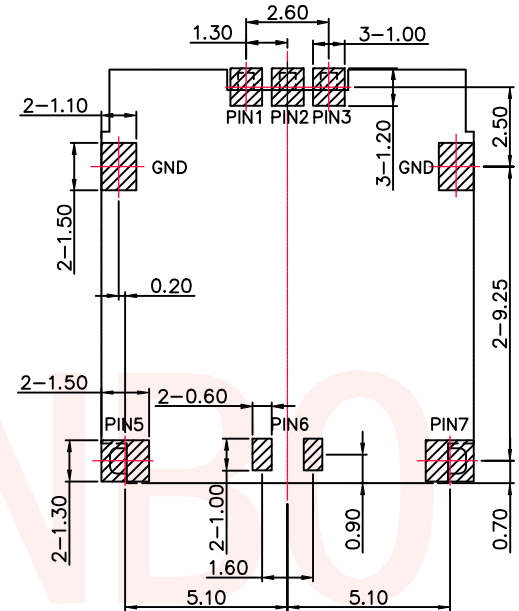
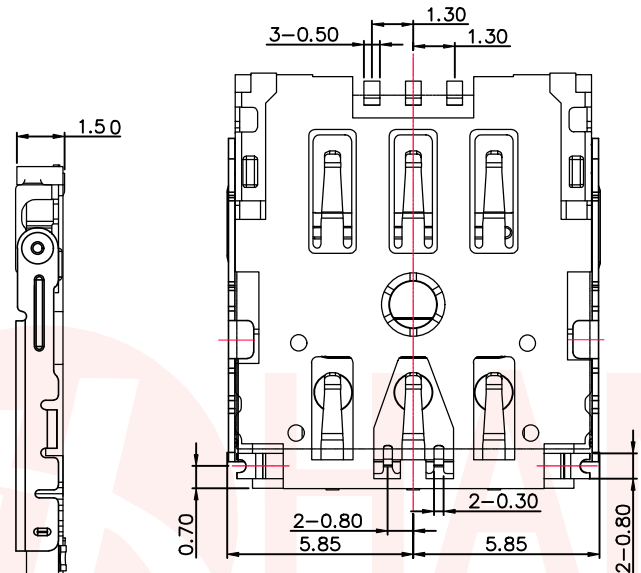
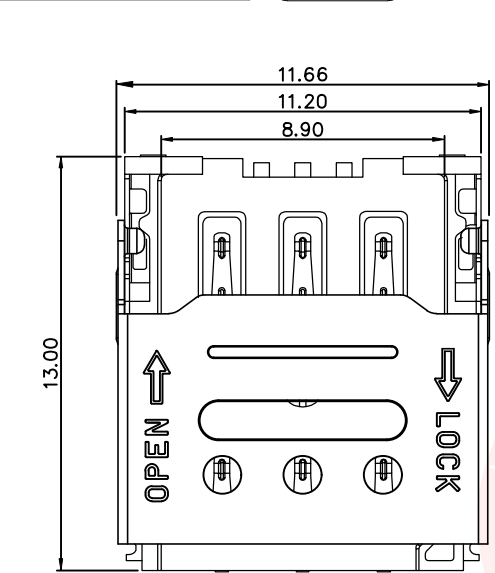
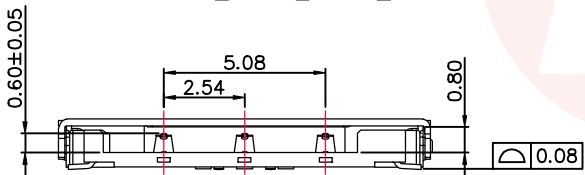




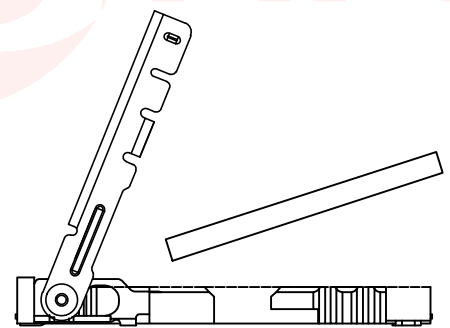
5	6
REV.	ECN NO OR DESCRIPTION
REVISED	DATE



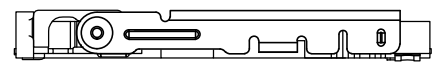
PCB LAYOUT (TOP VIEW)  
TOLERANCE: ±0.05



SIM CARD PIN ON	NAME
PIN_1	VCC
PIN_2	RST
PIN_3	CLK
PIN_5	GND
PIN_6	VPP
PIN_7	I/O



STEP 1 INSERT NANO SIM CARD



STEP 2 PUSH THE SHELL

- NOTES:
- MATERIAL:
    - 1-1 HOUSING: THERMOPLASTIC, UL94 V-0 . COLOR;BLACK
    - 1-2 SHELL; STAINLESS STEEL T=0.20mm
    - 1-3 CONTACT: COPPER ALLOY T=0.15mm
  - FINISH:
    - 2-1 CONTACT: 1u" AU MIN. ON CONTACT AREA  
GOLD FLASH ON SOLD AREA.  
50u" NI MIN. UNDERPLATING OVER ALL

UNLESS OTHERWISE SPECIFIED TOLERANCES		东莞市汉博电子科技有限公司 DONGGUAN HANBO TECHNOLOGY CO., LTD			
DECIMALS:	ANGLES:	TITLE	1.5 NANO SIM CARD CONNECTOR		
X : ±0.30	X : ±2°	DWN	xiong	PART NO. SNO-1490	
X.X : ±0.20	X.X : ±1°	CHKD	lee	SCALE:1:1	UNIT: mm
X.XX : ±0.10		APVD	wang	SIZE: A4	SHEET:1OF 1
		REV: A4			
CUSTOMER COPY					

## X-ON Electronics

Largest Supplier of Electrical and Electronic Components

*Click to view similar products for [Memory Card Connectors](#) category:*

*Click to view products by [Hanbo Electronic](#) manufacturer:*

Other Similar products are found below :

[M21-033321-005](#) [6407-249V-25273P](#) [6407-249V-25343P](#) [6426-201-21343](#) [69.920.0553.0](#) [MCR60A-98D-2.54DSA\(70\)](#) [809180410000000](#)  
[DM3AT-SF-PEJM5\(41\)](#) [IC11S-BUR-PNEJL\(71\)](#) [252-0144-000](#) [2041353-2](#) [308-DS1P0811-192](#) [HM2P09PDR360N9LF](#) [10014744-011TLF](#)  
[11327-001](#) [11327-002](#) [617230001](#) [NX1-32T-KT3K\(05\)](#) [N7E50-U516RB-50-SIN0005](#) [68-580163-21S](#) [125A-78C00](#) [CCM03-3109 B LFT](#)  
[2309923-1](#) [61126-050CAHLF](#) [IC1GA-68PD-1.27DS-EJ\(72\)](#) [GTFP08432B1HR](#) [SCE2MSDZN76A121SN](#) [10014744-011ALF](#) [10014744-](#)  
[011LF](#) [10057542-1211FLF](#) [10067972-000LF](#) [10067972-050LF](#) [10122302-20110LF](#) [G85D1162022HHR](#) [MUP-C7809-1](#) [NANO SIM 7P](#)  
[H1.37](#) [MICRO SIM 7P H1.35](#) [TF-CARD H1.8 SY](#) [MICRO SIM 6P H1.35](#) [TF-CARD H1.8](#) [TF-115Y-BCP9](#) [TF-115YY-ACP9](#) [SMN-309-](#)  
[ARP6](#) [TF-115Y-ACP9](#) [TF-108-ARP10](#) [SMN-303S-ACP7](#) [SNO-14100](#) [SD-112S](#) [MUP-C7804-1](#) [KH-TF-07DT](#)