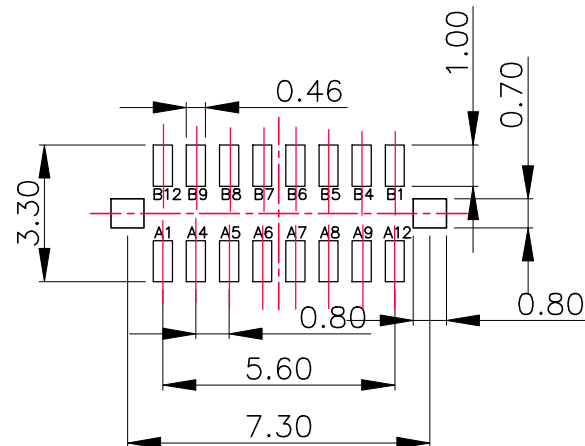
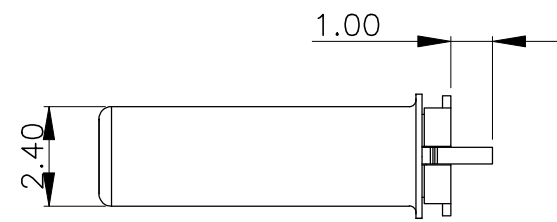
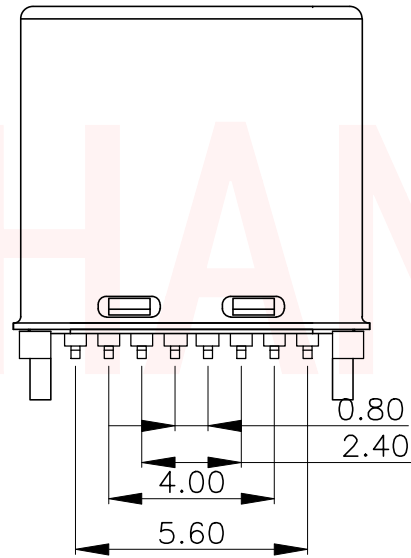
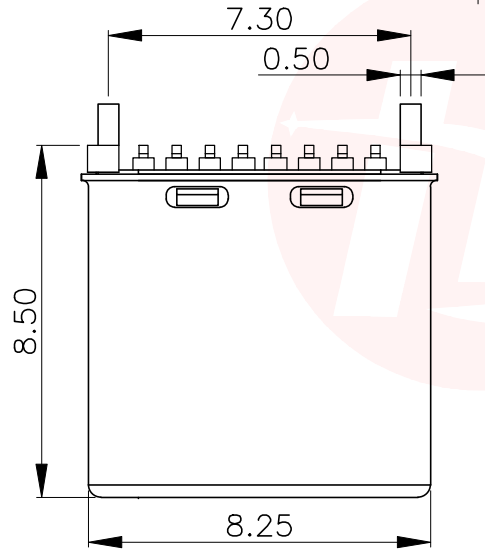
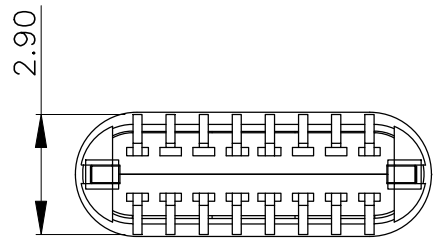
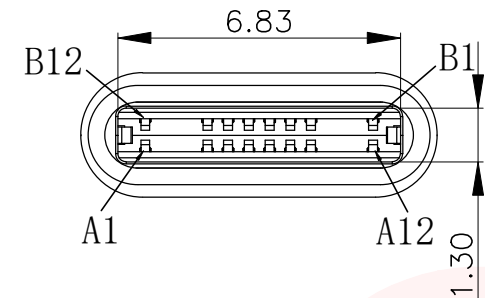




REV.	ECN NO OR DESCRIPTION	REVISED	DATE



RECOMMENDED P.C.B LAYOUT TOP VIEW  
TOLERANCE UNSPECIFIED ±0.05mm

- 备注:
1. 材质:
    - 1.1 胶芯: LCP+30%G. F UL94V-0
    - 1.2 端子: C2680, T=0.20mm; 镀半金锡
    - 1.3 外壳: 不锈钢, T=0.15mm; 表面镀镍
    - 1.4 卡钩: 不锈钢, T=0.40mm; 表面镀锡
  2. 主要特性:
    - 2.1 额定电流: 3A
    - 2.2 接触阻抗: 40mΩ MAX
    - 2.3 绝缘阻抗: 100MΩ MIN 300V DC
    - 2.4 耐压测试: 100V AC
    - 2.5 沾锡性: 温度245±5℃
    - 2.6 整体插入力: 2.0kgf MAX  
整体拔出力: 0.8kgf MIN  
耐久后拔出力: 0.6kgf MIN
    - 2.7 使用寿命: 10000次
    - 2.8 工作温度: -25℃~+80℃

A1	GND	B12	GND
A2		B11	
A3		B10	
A4	VBUS	B9	VBUS
A5	CC1	B8	SBU2
A6	DP1	B7	DN2
A7	DN1	B6	DP2
A8	SBU1	B5	CC2
A9	VBUS	B4	VBUS
A10		B3	
A11		B2	
A12	GND	B1	GND
PIN	SIGNAL NAMF	PIN	SIGNAL NAMF

UNLESS OTHERWISE SPECIFIED TOLERANCES		东莞市汉博电子科技有限公司 DONGGUAN HANBO TECHNOLOGY CO., LTD			
DECIMALS:	ANGLES:	TITLE USB TYPE -CM 拉伸磁吸SMT 8.5 卡钩7.25			
X :±0.30	X :±2°	DWN	xiong	PART NO.	TC-005
X.X :±0.20	X.X :±1°	CHKD	lee	SCALE:1:1	UNIT: mm
X.XX :±0.10		APVD	wang	SIZE: A4	SHEET:10F 1
		REV: A4			
CUSTOMER COPY					

## X-ON Electronics

Largest Supplier of Electrical and Electronic Components

*Click to view similar products for [USB Connectors](#) category:*

*Click to view products by [Hanbo Electronic](#) manufacturer:*

Other Similar products are found below :

[950](#) [A-USB A-LP-SMT-C](#) [A-USB B-TOP-C](#) [MUSBD11135](#) [17-200721](#) [217450-1](#) [KMBVX-TH-5S-B30](#) [KUSBX-AS2N-W](#) [KUSBX-SMT2AP1S-W30](#) [935](#) [957](#) [30-498-6](#) [SK-60A-2](#) [1734082-1](#) [30-470](#) [30-489](#) [30-541](#) [MAB 5 S](#) [A-USB A-2P-C](#) [MIKROE-1451](#)  
[USBFTVSCCG](#) [1-1734084-2](#) [MUSBA81130](#) [NK-27-32SL](#) [NK-L8-22C-5/8](#) [10135326-001LF](#) [4198](#) [690-024-633-031](#) [UB-20PMFP-LC7001](#)  
[17-200011](#) [UB-20AFMM-LL7A01](#) [CAP-WCCMLPB1](#) [CAP-WCCMLPC1](#) [2274475-3](#) [914-614A2025S10200](#) [USB3FTV7SAGF059](#)  
[USB3FTV2SAZNF459](#) [USB3FTV7SAZNF459](#) [HYCW153-USBD05-500B](#) [HYCW219-USBD05-075B](#) [HYCW148-USBD05-117B](#)  
[HYCW149-USBD05-740B](#) [HYCW204-USBD05-108B](#) [HYCW214-USBA04-113B](#) [HYCW213-USBA04-113B](#) [KMMX-BSMT35S-1-B30TR](#)  
[2345986-1](#) [10082141-N340LF](#) [10117836-011LF](#) [GSB3C3133DSYHR](#)