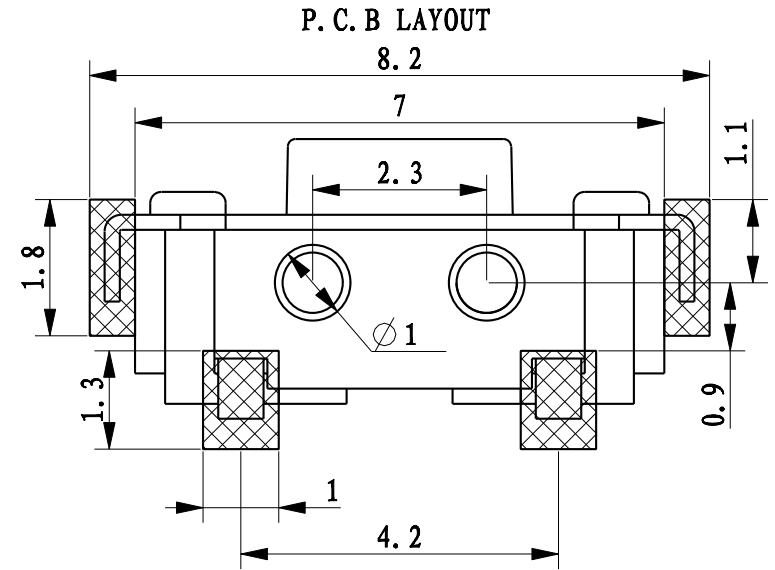
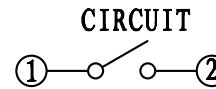
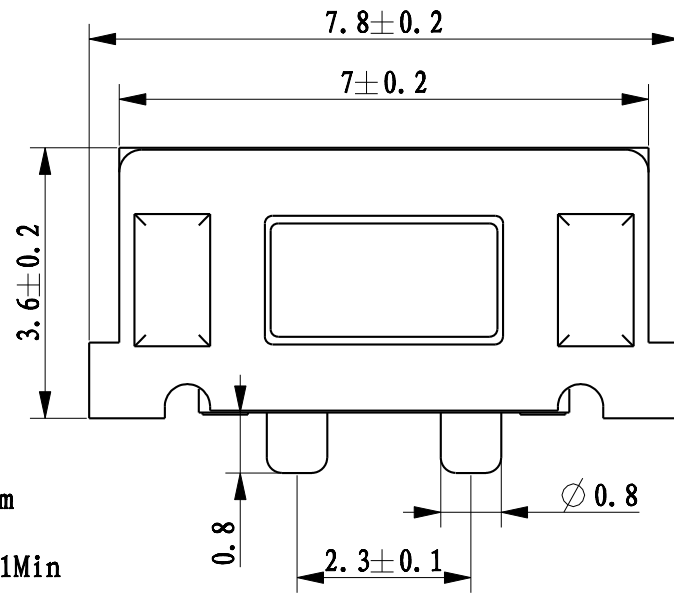
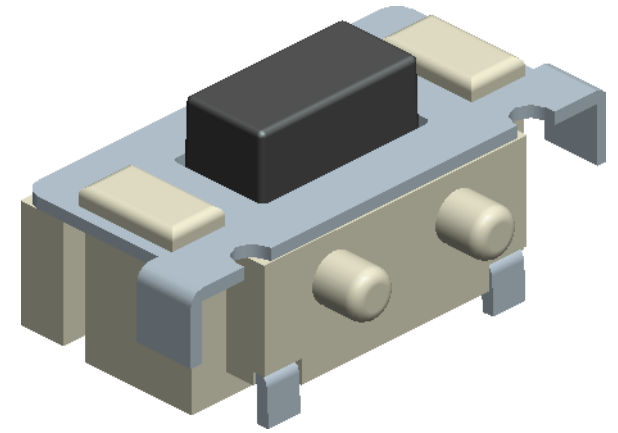
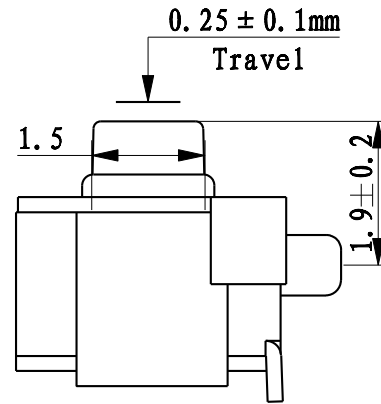
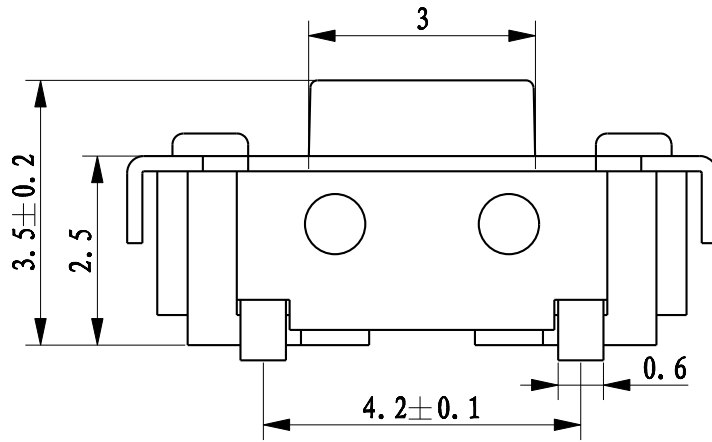



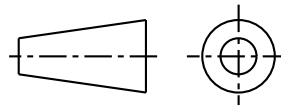
REVISION

A



技术参数

1. 额定电流: 50mA 12VDC
2. 接触电阻: 100mΩ
3. 按 力: 1260 ± 30gf
4. 行 程: 0.25 ± 0.1mm
5. 绝缘电阻: 100MΩ
6. 抗电强度: 100v 50Hz 1Min
7. 寿 命: 30,000 次

| | | | | | | | | | | | | | |
|---|--|---------------|--|----------|--|-----|--|--|--|-------|-------|----------|-----|
| TITLE | | TACT SWITCH | | DRAWN | | 许金龙 | | TOLERANCE OTHERWISE UNLESS SPECIFIED | | | | | |
| PRODUCT NO. | | TS-KG012EV | | CHECKED | | 吴永友 | | | | | | | |
| DRAWING NO. | | GEFU-KG012EV | | APPROVED | | 赵崇生 | | TOLERANCE | | ± 0.2 | | | |
| SCALE | | 10: 1 UNIT mm | | DATE | | | | ANGLE TOL | | ± 1° | | | |
|  | | | | | | | |  | | | | | |
| | | | | | | | | | | NO. | PARTS | MATERIAL | QTY |

X-ON Electronics

Largest Supplier of Electrical and Electronic Components

Click to view similar products for [Tactile Switches](#) category:

Click to view products by [Hanbo Electronic](#) manufacturer:

Other Similar products are found below :

[KMR633NG LFG](#) [5GTH92001](#) [5GTH9202242](#) [6426-201-11343](#) [MJ1226](#) [MJTP1109B](#) [MJTP1138EAUTR](#) [MJTP1230BL](#) [MJTPSHW](#)
[GS6.90F300QP](#) [1-1977223-0](#) [1-1977120-4](#) [ADTSA62NV](#) [ADTSA62RV](#) [ADTSA63KV](#) [ADTSA644NV](#) [ADTSM24NVTR](#) [ADTSMW66NV](#)
[ADTSMW67RV](#) [ATM533VTR](#) [1571300-3](#) [B3F-3123](#) [B3F-6055A](#) [B3F-B32-01-KIT](#) [1977177-8](#) [1977266-1](#) [2-1977223-4](#) [2-1977223-7](#)
[ADTS644KV](#) [ADTSA61RV](#) [ADTSA62KV](#) [ADTSA63NV](#) [ADTSA63RV](#) [ADTSA65NV](#) [ADTSM21NSVTR](#) [ADTSM25RVTR](#)
[ADTSM31RVTR](#) [ADTSM32NVTR](#) [ADTSM61YVTR](#) [ADTSM63SVTR](#) [ADTSM644KVTR](#) [ADTSMW64RV](#) [ADTSMW69NV](#)
[FSMRA4JHA04](#) [GS4.70F300QP](#) [D38999/20JJ37SA](#) [TL1105B](#) [TL1105J](#) [ATH447K2Q](#) [ATM534VTR](#)