

产品参数/Product parameters

额定电流 (Rated current): 50mA @ 12 VDC

寿命实验 (Life Test): 100,000 cycles typical

接触电阻 (Contact Resistance): 100MΩ max.

绝缘电阻 (Insulation Resistance): 100MΩ min.

按键行程 (Key stroke): 0.25±0.10mm

驱动力 (Actuation Force): 100gf, 160gf, 260gf

工作温度 (Operating Temperature): -20° C to 70° C

介电强度 (Dielectric Strength): AC 250V 50HZ 1 minute

存储温度 (Storage Temperature): -30° C T0+80° C

最小包装 (Minimum package): 1000PCS (散装)



产品名称 Product name

- ▶ 6*6支架
- ▶ 6 * 6 bracket

产品应用场景 Product application scenario

- ▶ 电子通讯/数码产品/家用电器
- ▶ 外围设备/汽车/医疗设备等.
- ▶ Electronic communication/digital products/household appliance peripherals/Automobile/medical equipment, etc

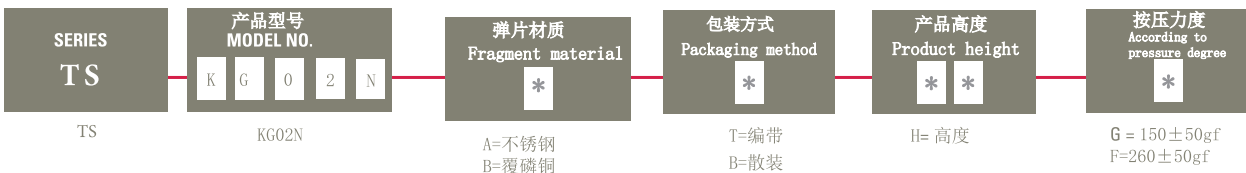
材质/MATERIALS:

| No. | 名称/NAME | 材料/MATERIAL | 工艺/Workmanship |
|-----|----------------|-------------|-------------------------|
| ① | 按钮 Button | Nylon | 黑色 Black |
| ② | 盖子 Cover | SPCC | 镀镍 Plate with nickel |
| ③ | 底座 Base | Nylon | 黑色 Black |
| ④ | 弹片 Shrapnel | F. Ag/C5210 | 镀银 Plate with silver |
| ⑤ | 端子 Terminal | Brass | 镀银 Plate with silver |

产品高度/Product height:

| 产品高度/Product height | | | |
|---------------------|------|------|------|
| Code | H | Code | H |
| 43 | 4.3 | 110 | 11.0 |
| 45 | 4.5 | 115 | 11.5 |
| 50 | 5.0 | 120 | 12.0 |
| 55 | 5.5 | 125 | 12.5 |
| 60 | 6.0 | 130 | 13.0 |
| 65 | 6.5 | 135 | 13.5 |
| 70 | 7.0 | 140 | 14.0 |
| 75 | 7.5 | 150 | 15.0 |
| 80 | 8.0 | 155 | 15.5 |
| 85 | 8.5 | | |
| 90 | 9.0 | | |
| 95 | 9.5 | | |
| 100 | 10.0 | | |
| 105 | 10.5 | | |

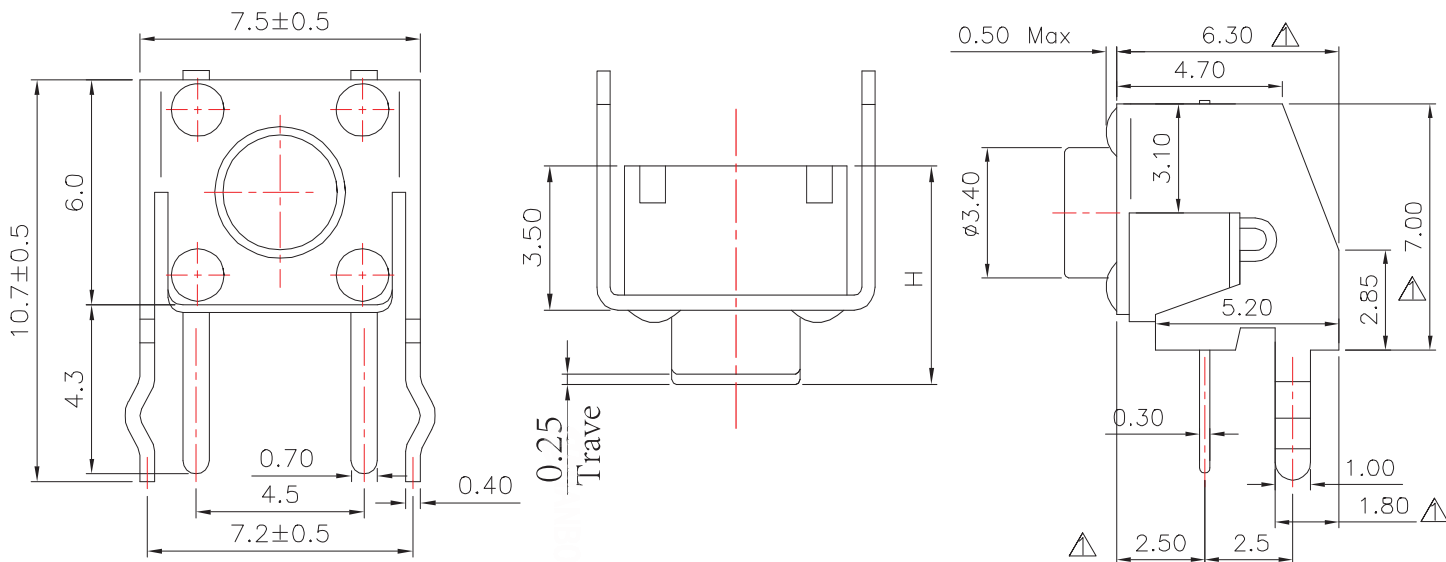
产品编号/Product No

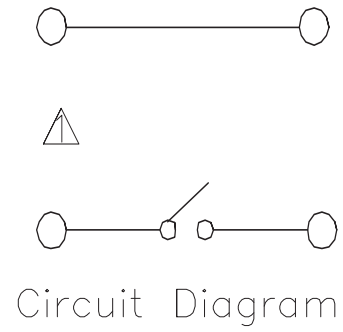
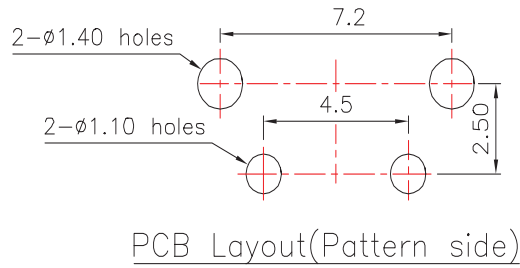
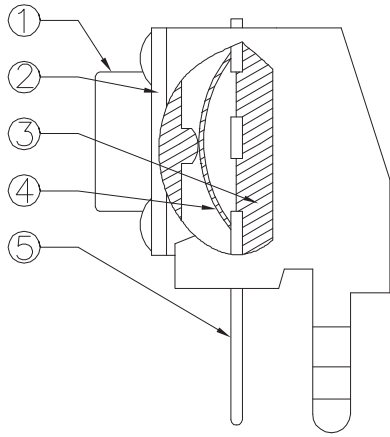


产品订购号示意图/Schematic diagram of product order number

Schematic diagram of product order number: TS-KG02N-BB43F

产品外形尺寸图/Outline dimension drawing of product

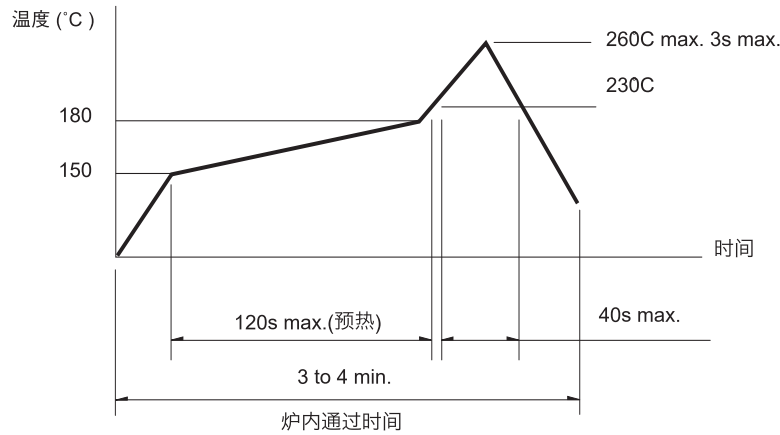




焊接条件/Welding conditions

回流焊时/During reflow soldering

适用于表面贴装型温度分布/Applicable to surface mount temperature distribution



注/notes

- 关于详细条件，请于本公司的产品规格书进行确认。
Please confirm the detailed conditions in our product specification
- 根据贴面焊槽的种类，条件不同结果不同，请事先充分进行确认之后使用。
According to the type of veneer welding groove and different conditions, the results are different. Please fully confirm before using.

自动浸焊式/Automatic dip welding

| 项目 | 条件 |
|--------|--------------------------|
| 助焊剂附着量 | 不附着于零部件贴装面的程度 |
| 预热温度 | 印刷电路板焊接面的周围温度 100°C max. |
| 预热温度时间 | 60s max. |
| 焊接温度 | 260°C max. |
| 焊接浸渍时间 | 5s max. |
| 焊接次数 | 2 times max. |

注/notes

- 请不要从轻触开关上面浸入助焊剂。
Do not immerse the flux on the touch switch
- 请不要事前在开关端子及印刷电路板的零部件贴装面上涂助焊剂。
Please do not apply flux on the mounting surface of switch terminals and printed circuit board components in advance
- 进行第 2 次焊接时，应在开关回复到常温之后进行。
The second welding shall be carried out after the switch returns to normal temperature.

手焊式/Hand welded

| 项目 | 条件 |
|--------|------------|
| 焊接温度 | 350°C max. |
| 焊接浸渍时间 | 3s max. |
| 焊剂斗容量 | 60W max. |

X-ON Electronics

Largest Supplier of Electrical and Electronic Components

Click to view similar products for [Tactile Switches](#) category:

Click to view products by [Hanbo Electronic](#) manufacturer:

Other Similar products are found below :

[6407-250V-25273P](#) [ADTSA62NV](#) [B3F-3123](#) [1977177-8](#) [1977266-1](#) [ADTSA63NV](#) [ADTSM21NSVTR](#) [ADTSM25RVTR](#) [ADTSM32NVTR](#)
[ADTSMW64RV](#) [1977120-6](#) [FSMRA4JHA04](#) [GS4.70F300QP](#) [KSC241J SP DELTA LFS](#) [3FTL600RAS](#) [3FTL640RAS](#) [6407-250V-25343P](#)
[ADTSM31NVTR](#) [2-1977120-7](#) [TSJW-5.2-260-TR](#) [Y651050400P](#) [KMT011MNGJLHS](#) [70-201.0](#) [ADTSG648NV](#) [ADTSM62KSVTR](#)
[ADTSM648NV](#) [95C06E3RAT](#) [3ATH9Q](#) [FSMRA8JHA04](#) [HARS0073](#) [Y33R411N9FPLFT](#) [Y33R51139FPLFT](#) [Y31C01402FPLFS](#)
[PTS645SK50SMTR92](#) [ADTSM32NVB](#) [KMS233GPWTLFG](#) [Y78B64124FP](#) [Y31CJ244KFP LFS](#) [Y96D113G0FP LFS](#) [Y33A812C5FP LFT](#)
[Y56B2D120FP LFS](#) [Y31C5144KFP LFS](#) [PTS645 DVM83-BN125-2 LFS](#) [B3W 1000G](#) [KSC621G OL LFS](#) [B3F 1002C](#) [B3F 0047H](#) [B3W](#)
[1002C](#) [B3F 5001G](#) [B3W 1100C](#)