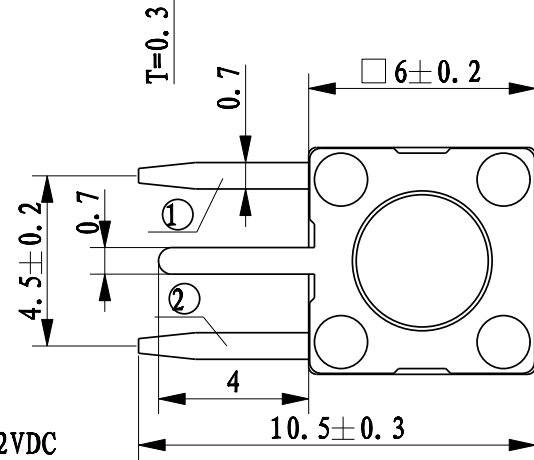
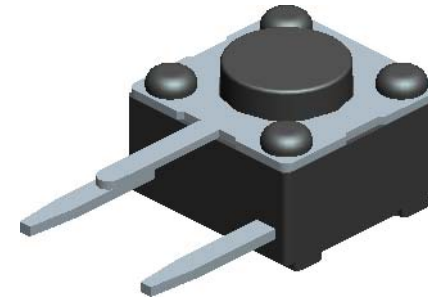
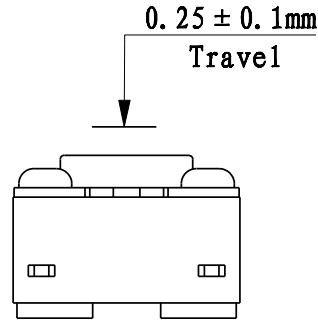
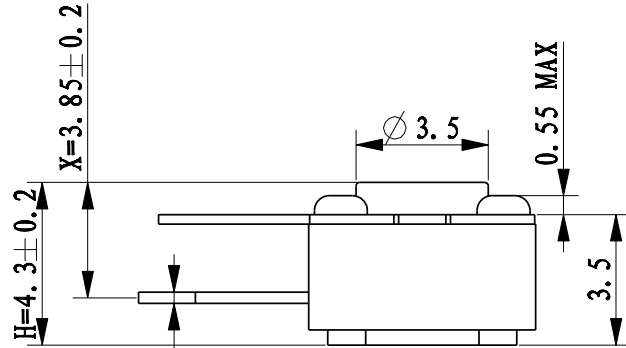
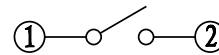


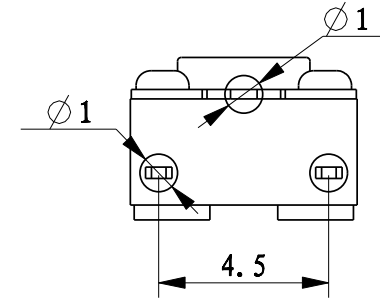
REVISION A



CIRCUIT



P. C. B LAYOUT



A (mm)	∅ (mm)	H (mm)
3.15	3.5	4.3
3.35	3.5	4.5
3.85	3.5	5.0
4.35	3.5	5.5
4.85	3.5	6.0
5.35	3.3	6.5
5.85	3.4	7.0
6.35	3.3	7.5
6.85	3.3	8.0
7.35	3.3	8.5
7.85	3.1	9.0
8.35	3.1	9.5
8.85	3.1	10.0
9.35	3.0	10.5
9.85	3.0	11.0
10.35	3.0	11.5
10.85	3.0	12.0
11.35	3.0	12.5
11.85	3.0	13.0
12.35	3.0	13.5
12.85	3.0	14.0
13.35	3.0	14.5
13.85	3.0	15.0
14.35	3.0	15.5
14.85	3.0	16.0
15.85	3.0	17.0

技术参数

1. 额定电流: 50mA 12VDC
2. 接触电阻: 100mΩ
3. 按 力: 160 ± 30gf
4. 行 程: 0.25 ± 0.1mm
5. 绝缘电阻: 100MΩ
6. 抗电强度: 100v 50Hz 1Min
7. 寿 命: 100,000 次

TITLE		TACT SWITCH		DRAWN		TOLERANCE OTHERWISE UNLESS SPECIFIED				
PRODUCT NO.		TS-KG02VA		CHECKED						
DRAWING NO.		GEFU-KG02VA		APPROVED		TOLERANCE ± 0.2				
SCALE		5:1 UNIT mm		DATE		ANGLE TOL ± 1°				
								NO.	PARTS	MATERIAL

X-ON Electronics

Largest Supplier of Electrical and Electronic Components

Click to view similar products for [Tactile Switches](#) category:

Click to view products by [Hanbo Electronic](#) manufacturer:

Other Similar products are found below :

[KMR633NG LFG](#) [5GTH92001](#) [5GTH9202242](#) [6426-201-11343](#) [MJ1226](#) [MJTP1109B](#) [MJTP1138EAUTR](#) [MJTP1230BL](#) [MJTPSHW](#)
[GS6.90F300QP](#) [1-1977223-0](#) [1-1977120-4](#) [ADTSA62NV](#) [ADTSA62RV](#) [ADTSA63KV](#) [ADTSA644NV](#) [ADTSM24NVTR](#) [ADTSMW66NV](#)
[ADTSMW67RV](#) [ATM533VTR](#) [1571300-3](#) [B3F-3123](#) [B3F-6055A](#) [B3F-B32-01-KIT](#) [1977177-8](#) [1977266-1](#) [2-1977223-4](#) [2-1977223-7](#)
[ADTS644KV](#) [ADTSA61RV](#) [ADTSA62KV](#) [ADTSA63NV](#) [ADTSA63RV](#) [ADTSA65NV](#) [ADTSM21NSVTR](#) [ADTSM25RVTR](#)
[ADTSM31RVTR](#) [ADTSM32NVTR](#) [ADTSM61YVTR](#) [ADTSM63SVTR](#) [ADTSM644KVTR](#) [ADTSMW64RV](#) [ADTSMW69NV](#)
[FSMRA4JHA04](#) [GS4.70F300QP](#) [D38999/20JJ37SA](#) [TL1105B](#) [TL1105J](#) [ATH447K2Q](#) [ATM534VTR](#)