

### 产品参数/Product parameters

额定电流 (Rated current): 50mA @ 12 VDC

寿命实验 (Life Test): 100,000 cycles typical

接触电阻 (Contact Resistance): 100Ω max.

绝缘电阻 (Insulation Resistance): 100MΩ min.

按键行程 (Key stroke): 0.35±0.10mm

驱动力 (Actuation Force): 100gf, 160gf, 260gf

工作温度 (Operating Temperature): -20° C to 70° C

介电强度 (Dielectric Strength): AC 250V 50HZ 1 minute

存储温度 (Storage Temperature): -30° C T0+80° C

最小包装 (Minimum package): 500PCS (散装)



#### 产品名称 Product name

- ▶ 12\*12贴片
- ▶ 12 \* 12 patch

#### 产品应用场景 Product application scenario

- ▶ 电子通讯/数码产品/家用电器
- ▶ 外围设备/汽车/医疗设备等.
- ▶ Electronic communication/digital products/household appliance peripherals/AuTomobile/medical equipment, etc

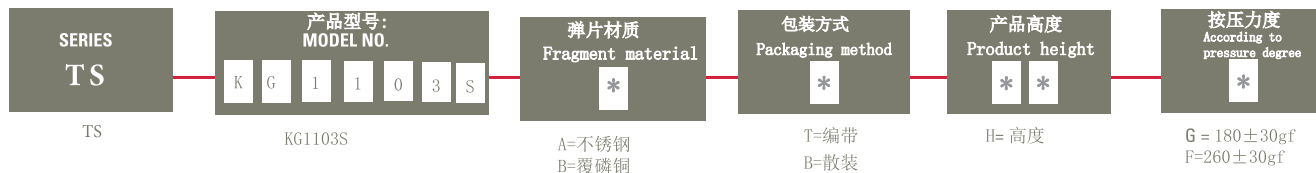
#### 材质/MATERIALS:

| No. | 名称/NAME        | 材料/MATERIAL | 工艺/Workmanship          |
|-----|----------------|-------------|-------------------------|
| ①   | 按钮<br>Button   | Nylon       | 黑色<br>Black             |
| ②   | 盖子<br>Cover    | SPCC        | 镀镍<br>Plate with nickel |
| ③   | 底座<br>Base     | Nylon       | 黑色<br>Black             |
| ④   | 弹片<br>Shrapnel | F. Ag/C5210 | 镀银<br>Plate with silver |
| ⑤   | 端子<br>Terminal | Brass       | 镀银<br>Plate with silver |

#### 产品高度/Product height:

| 产品高度/Product height |      |      |      |
|---------------------|------|------|------|
| Code                | H    | Code | H    |
| 43                  | 4.3  | 110  | 11.0 |
| 45                  | 4.5  | 115  | 11.5 |
| 50                  | 5.0  | 120  | 12.0 |
| 55                  | 5.5  | 125  | 12.5 |
| 60                  | 6.0  | 130  | 13.0 |
| 65                  | 6.5  | 135  | 13.5 |
| 70                  | 7.0  | 140  | 14.0 |
| 75                  | 7.5  | 150  | 15.0 |
| 80                  | 8.0  | 155  | 15.5 |
| 85                  | 8.5  | 160  | 16.0 |
| 90                  | 9.0  | 165  | 16.5 |
| 95                  | 9.5  | 170  | 17.0 |
| 100                 | 10.0 | 175  | 17.5 |
| 105                 | 10.5 |      |      |

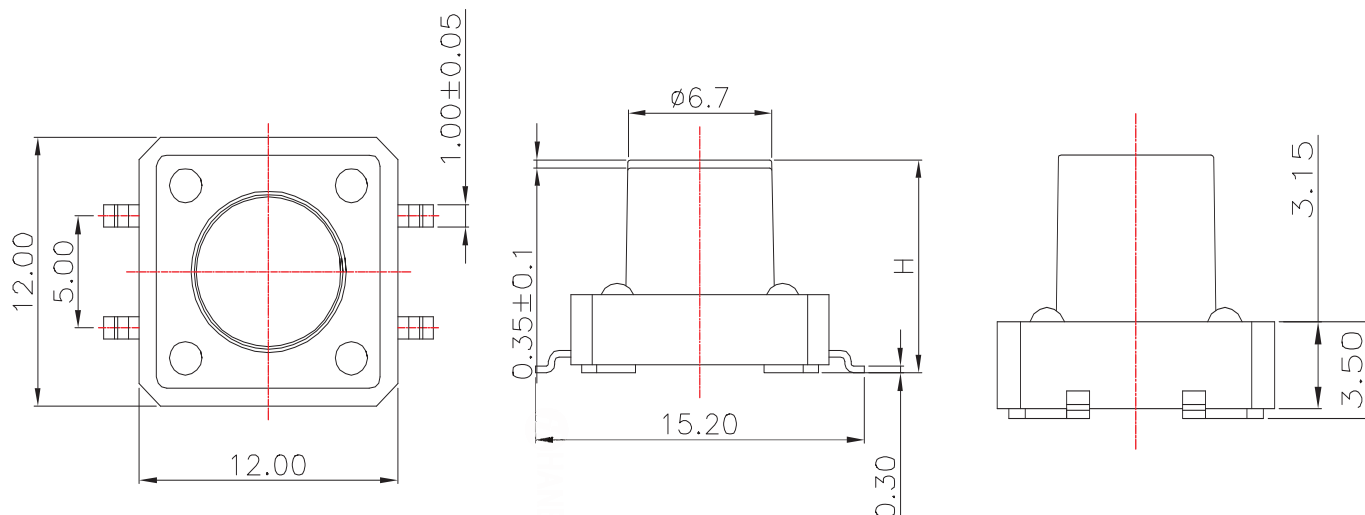
#### 产品编号/Product No

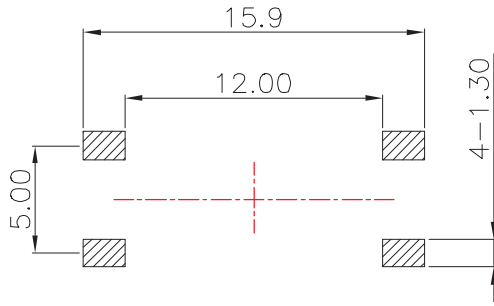


#### 产品订购号示意图/Schematic diagram of product order number

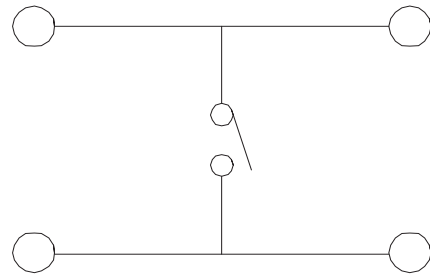
Schematic diagram of product order number: TS-KG1103S-BB43F

#### 产品外形尺寸图/Outline dimension drawing of product





PCB Layout (Pattern side)

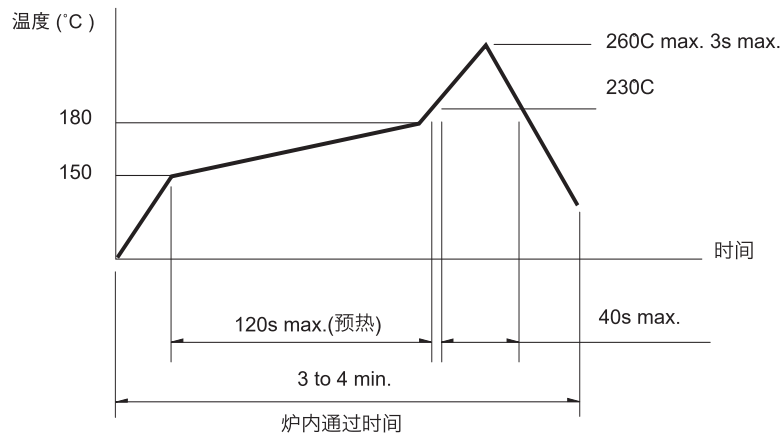


Circuit Diagram

▶ ▶ ▶ 焊接条件/Welding conditions

■ 回流焊时/During reflow soldering

适用于表面贴装型温度分布/Applicable to surface mount temperature distribution



注/notes

- 关于详细条件，请于本公司的产品规格书进行确认。  
Please confirm the detailed conditions in our product specification
- 根据贴面焊槽的种类，条件不同结果不同，请事先充分进行确认之后使用。  
According to the type of veneer welding groove and different conditions, the results are different. Please fully confirm before using.

■ 自动浸焊式/Automatic dip welding

| 项目     | 条件                       |
|--------|--------------------------|
| 助焊剂附着量 | 不附着于零部件贴装面的程度            |
| 预热温度   | 印刷电路板焊接面的周围温度 100°C max. |
| 预热温度时间 | 60s max.                 |
| 焊接温度   | 260°C max.               |
| 焊接浸渍时间 | 5s max.                  |
| 焊接次数   | 2 times max.             |

注/notes

- 请不要从轻触开关上面浸入助焊剂。  
Do not immerse the flux on the touch switch
- 请不要事前在开关端子及印刷电路板的零部件贴装面上涂助焊剂。  
Please do not apply flux on the mounting surface of switch terminals and printed circuit board components in advance
- 进行第 2 次焊接时，应在开关回复到常温之后进行。  
The second welding shall be carried out after the switch returns to normal temperature.

■ 手焊式/Hand welded

| 项目     | 条件         |
|--------|------------|
| 焊接温度   | 350°C max. |
| 焊接浸渍时间 | 3s max.    |
| 焊剂斗容量  | 60W max.   |

## X-ON Electronics

Largest Supplier of Electrical and Electronic Components

*Click to view similar products for [Tactile Switches](#) category:*

*Click to view products by [Hanbo Electronic](#) manufacturer:*

Other Similar products are found below :

[5GTH92001](#) [5GTH9202242](#) [ADTSA62NV](#) [ADTSA62RV](#) [B3F-3123](#) [1977177-8](#) [1977266-1](#) [ADTSA63NV](#) [ADTSM21NSVTR](#)  
[ADTSM25RVTR](#) [ADTSM32NVTR](#) [ADTSMW64RV](#) [FSMRA4JHA04](#) [GS4.70F300QP](#) [3ESH9R](#) [KSC241J](#) [SP DELTA LFS](#) [3FTL600RAS](#)  
[3FTL640RAS](#) [Y96K132V0FPLFS](#) [5GSH92001](#) [5GTH9658222](#) [ADTSM31NVTR](#) [2-1977120-7](#) [TSJW-5.2-260-TR](#) [KMT011MNGJLHS](#)  
[ADTSG648NV](#) [ADTSM62KSVTR](#) [ADTSM648NV](#) [95C06E3RAT](#) [3ATH9Q](#) [FSM4JSMLXTR](#) [FSM4JSMXL](#) [FSMRA8JHA04](#) [HARS0073](#)  
[Y97HS12A5RAFP](#) [Y97BT23B2HAFP](#) [Y33R411N9FPLFT](#) [Y31C01402FPLFS](#) [PTS645SK50SMTR92](#) [ADTSM32NVB](#) [KMS233GPWTLFG](#)  
[Y78B42324FP](#) [Y33R21116FPLFT](#) [Y31B43131FPLFG](#) [Y78B64124FP](#) [Y71243251FP](#) [Y33R31119FPLFT](#) [Y97HS12A5TAFP](#)  
[PTS638SK25SMTR2LFS](#) [Y97LT25BADBFP](#)