



| REV. | ECN NO OR DESCRIPTION | REVISED | DATE |
|------|-----------------------|---------|------|
|      |                       |         |      |
|      |                       |         |      |

NOTES:

1. MATERIAL:

1.1 Housing: thermoplastic plastics

1.2 terminals: Copper Alloy

Gold plated in contact area:

Tin plated in termination

Nickel Plated overall

1.3 Shell: Steel & Copper Alloy

Nickel Plated overall

2. ELECTRICAL CHARACTERISTICS:

2.1 Rating Current : 1.5 Ampere

2.2 Rating Voltage : 30 V Max

2.3 Contact Resistance: 30 Milli ohms

2.4 Insulation Resistance: 1000 Mega ohms Min.

3. MECHANICAL CHARACTERISTICS:

3.1 Connector Mating force: 35N MAX(3.57Kgf)

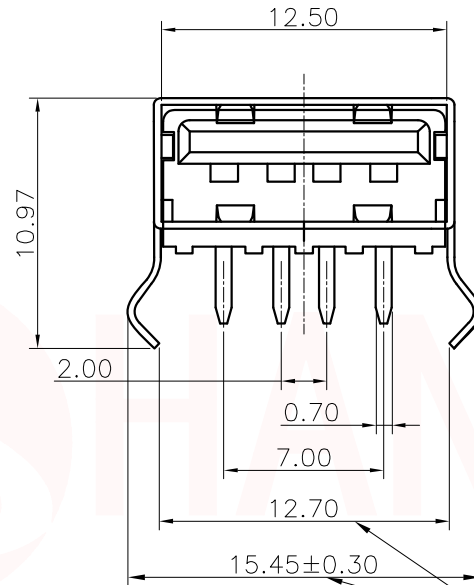
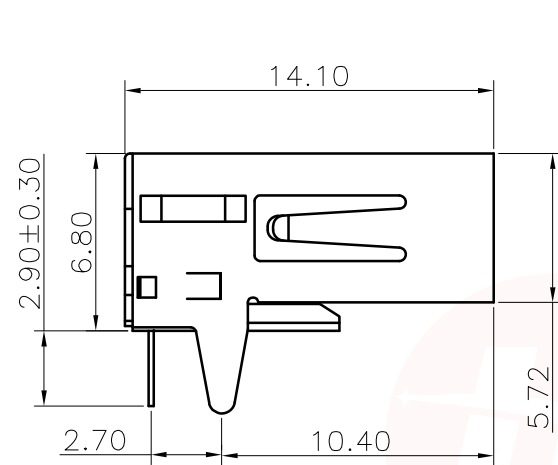
3.2 Connector Unmating force: 10N min(1.02Kgf)

3.3 Durability: 1500 Cycles.

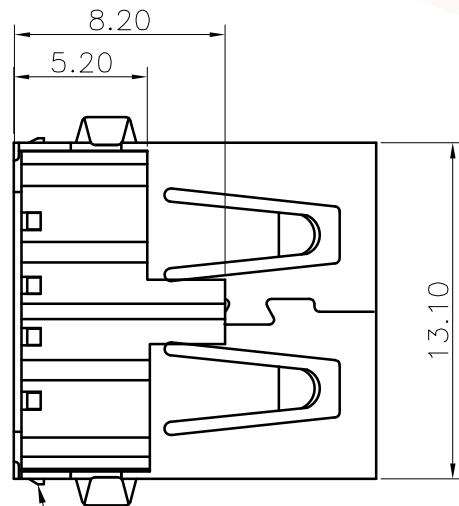
4. ENVIRONMENT CHARACTERISTICS:

4.1 Operating temperature: -0°C to +50°C

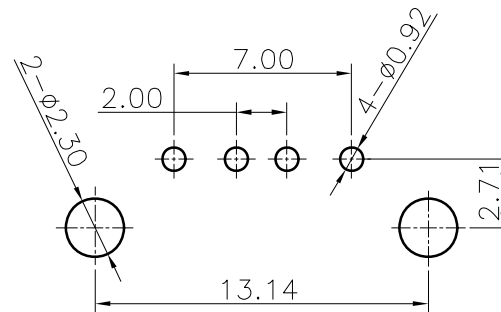
4.2 Storage temperature: -20°C to +60°C



此尺寸以能顺利下板为标准



外壳后盖内扣卡点



PCB. LAYOUT

TOL: ± 0.05

UNLESS OTHERWISE SPECIFIED TOLERANCES

| DECIMALS:    | ANGLES:   |
|--------------|-----------|
| X : ±0.35    | X : ±2°   |
| X.X : ±0.25  | X.X : ±1° |
| X.XX : ±0.15 |           |



东莞市汉博电子科技有限公司  
DONGGUAN HANBO TECHNOLOGY CO., LTD

| TITLE | USB A/F 90° DIP (加盖弯脚) |            |              |         |
|-------|------------------------|------------|--------------|---------|
| DWN   | xiong                  | PART NO.   | USB-U212-BWS |         |
| CHKD  | lee                    | SCALE: 1:1 | UNIT: mm     | ⊕ ≡     |
| APVD  | wang                   | SIZE: A4   | SHEET: 10F 1 | REV: A4 |

CUSTOMER COPY

## X-ON Electronics

Largest Supplier of Electrical and Electronic Components

*Click to view similar products for [USB Connectors](#) category:*

*Click to view products by [Hanbo Electronic](#) manufacturer:*

Other Similar products are found below :

[950](#) [A-USB B-TOP-C](#) [MUSBA511N5](#) [MUSBC111M5](#) [MUSBD11135](#) [17-200721](#) [217450-1](#) [KMBVX-TH-5S-B30](#) [896-30-004-00-000000](#)  
[KUSBX-AS2N-W](#) [KUSBX-SMT2AP1S-W30](#) [935](#) [957](#) [30-498-6](#) [SK-60A-2](#) [1734082-1](#) [30-1574](#) [30-470](#) [30-489](#) [30-541](#) [A-USB A-2P-C](#)  
[MIKROE-1451](#) [USBFTV2PEM2G](#) [USBFTVSCCG](#) [4689-1](#) [1-1734084-2](#) [MUSBC11135](#) [USBF21ZNSCC](#) [USBBFTV6ZC](#) [MUSBB151341](#)  
[10135326-001LF](#) [M9177/3-1](#) [TJ-105](#) [USB-A-S-F-B-VT](#) [4198](#) [690-024-633-031](#) [UB-20PMFP-LC7001](#) [USBFTVC6MRG](#) [UA-20BMFA-](#)  
[SL8001](#) [17-200011](#) [USBFTVC7ZC](#) [UB-20AFMM-LL7A01](#) [USBFTVC2MN](#) [CAP-WCCMLPB1](#) [1310-1031-01](#) [2041386-1](#) [2274475-3](#) [UB-](#)  
[20BMFA-SL8001](#) [UB-20PMFP-SC8003](#) [914-614A2025S10200](#)