



REV.	ECN NO OR DESCRIPTION	REVISED	DATE

NOTES:
1.MATERIAL:

- 1.1 HOUSING: LCP UL 94V-0, COLOR: XXXX.
 - 1.2 INNER INSULATOR: LCP UL 94V-0, COLOR: XXXX.
 - 1.3 2.0 CONTACT: C2680R-EH T=0.20mm
 - 1.4 3.0 CONTACT: C2680R-EH T=0.20mm
 - 1.5 SHELL: SUS201 T=0.25mm
 - 1.6 MIDDLE SHELL: SUS201 T=0.20mm
- 2.FINISH:
2.1 CONTACT:

Au(GOLD FLASH) PLATED ON CONTACT AREA, TIN(80u" MIN.) PLATED ON SOLDER TALLS, NICKEL(50u" MIN.) NICKEL UNDERPLATING OVER ALL.

2.2 SHELL: NICKEL(50U" MIN.) PLATING OVERALL
3. ELECTRICAL :

3.1 CONTACT RESISTANCE :
30 mΩ(MAX) INITIAL FOR VBUS AND GND CONTACTS
50 mΩ(MAX) INITIAL FOR OTHER CONTACTS

3.2 CURRENT RATING:
VBUS&GND pins:1.8Amps MAX PER PIN;
OTHER PINS:0.25A/PIN;

3.3 DIELECTRIC WITHSTANDING VOLTAGE :
100V AC FOR 1 MINUTE.

3.4 INSULATION RESISTANCE : 100 MΩ MIN

USB 2.0 CONTACT PINS		USB 3.0 CONTACT PINS	
Pin NUMBER	SIGNAL NAME	Pin NUMBER	SIGNAL NAME
1	10 VBUS	5	14 StdA_SSRX-
2	11 D-	6	15 StdA_SSRX+
3	12 D+	7	16 GND_DRAIN
4	13 GND	8	17 StdA_SSTX-
Shell	Shield	9	18 StdA_SSTX+

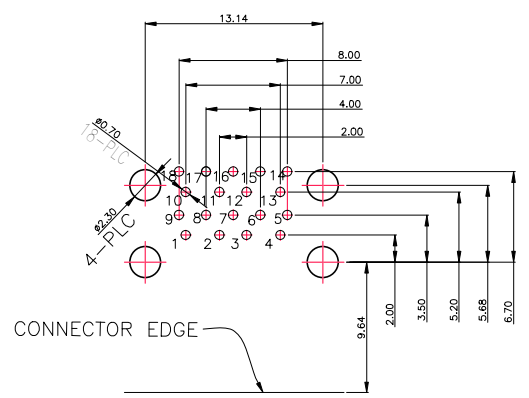
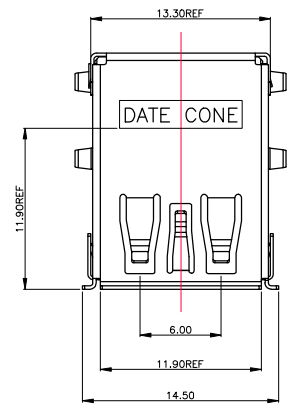
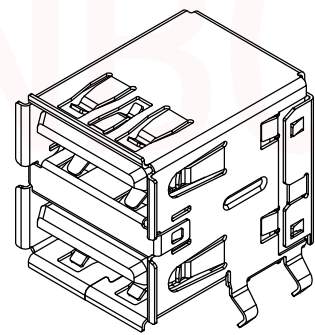
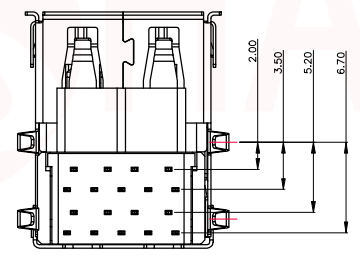
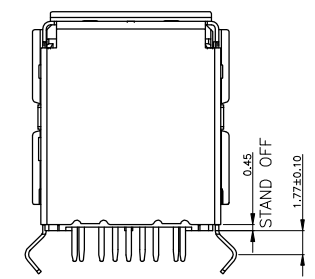
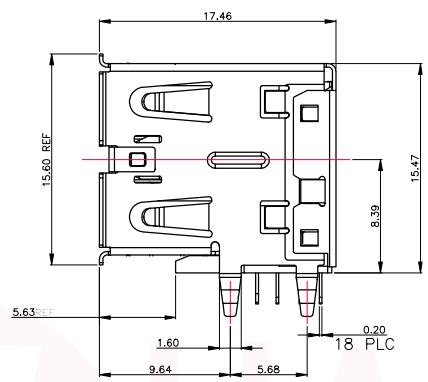
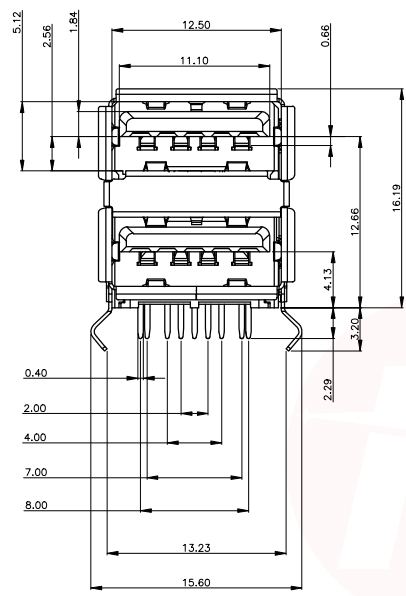
UNLESS OTHERWISE SPECIFIED TOLERANCES

东莞市汉博电子科技有限公司
DONGGUAN HANBO TECHNOLOGY CO., LTD

DECIMALS: ANGLES:
X :±0.35 X :±2°
X.X :±0.25 X.X :±1°
X.XX :±0.15

TITLE	USB 3.0 A/F 双层DIP 90度		
DWN	xiong	PART NO. USB-U305SC-CJS	
CHKD	lee	SCALE:1:1	UNIT: mm
APVD	wang	SIZE: A4	SHEET:1OF 1
REV: A4			

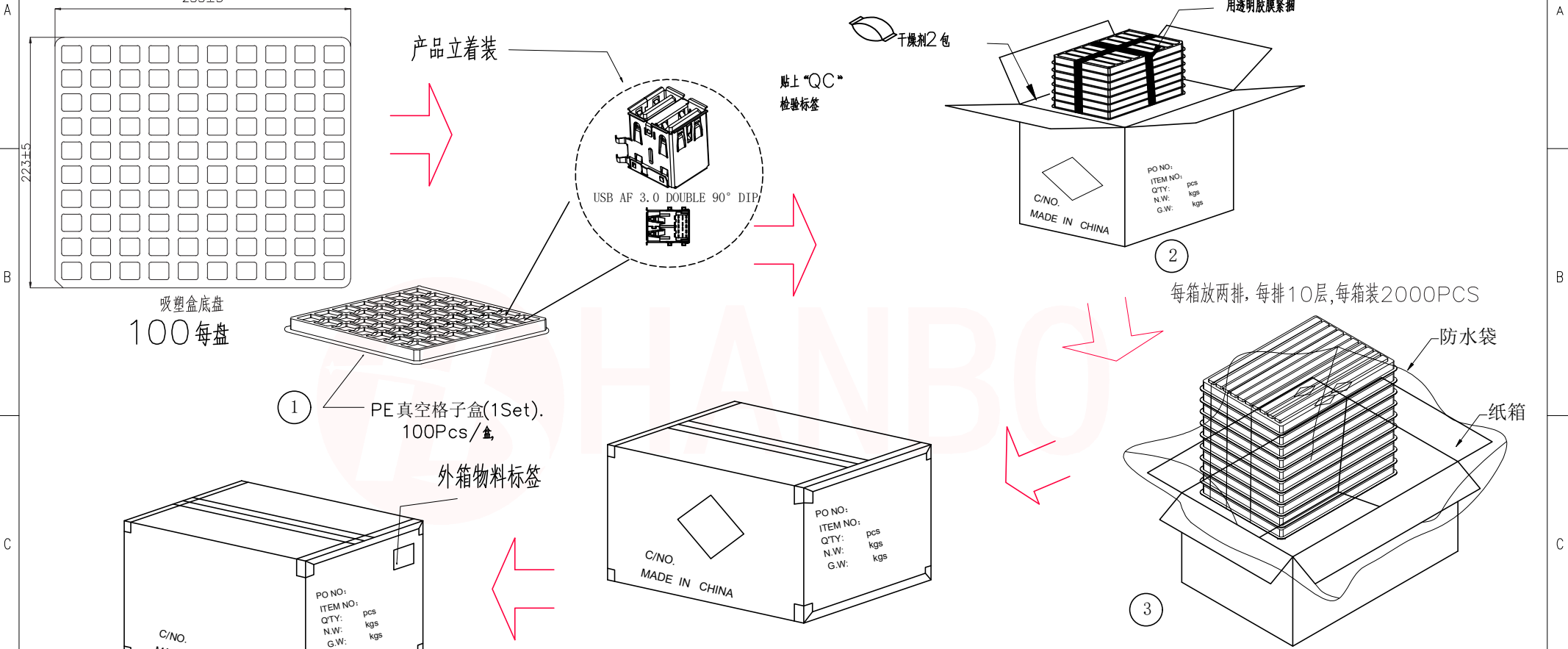
CUSTOMER COPY



RECOMMENDED PCB LAYOUT (TOP VIEW)
TOLERANCE: ±0.05mm



REV.	ECN NO OR DESCRIPTION	REVISED	DATE



备注：
⑤ 依图示粘贴产品或其它标签。

- 每盘装成品100Pcs；
，另外加1个TRAY做上盖，
并用透明胶膜将每摞紧捆；
- 每箱装20盒另外加1个TRAY做上盖(2000 PCS)；并放干燥剂
- 外箱尺寸与规格印刷：详见包材图面；
- 外箱用透明胶纸带封“工”字型；
- 依外箱图示位置粘贴好产品或其它标签。
(若客户另有贴标签要求，则按其定单注明之要求贴)

产品名称	每箱数量	净重	毛重
USB 3.0AF 双眼90度	2000 PCS/箱		

UNLESS OTHERWISE SPECIFIED TOLERANCES	东莞市汉博电子科技有限公司 DONGGUAN HANBO TECHNOLOGY CO., LTD			
DECIMALS: X :±0.35 X.X :±0.25 X.XX :±0.15	ANGLES: X :±2' X.X :±1'	TITLE	USB 3.0 A/F 双层DIP 90度	
		DWN	xiong	PART NO. USB-U305SC-CJS
		CHKD	lee	SCALE:1:1 UNIT: mm
		APVD	wang	SIZE: A4 SHEET:10F 1 REV: A4
CUSTOMER COPY				

X-ON Electronics

Largest Supplier of Electrical and Electronic Components

Click to view similar products for [USB Connectors](#) category:

Click to view products by [Hanbo Electronic](#) manufacturer:

Other Similar products are found below :

[950](#) [A-USB A-LP-SMT-C](#) [A-USB B-TOP-C](#) [MUSBD11135](#) [17-200721](#) [217450-1](#) [KMBVX-TH-5S-B30](#) [KUSBX-AS2N-W](#) [KUSBX-SMT2AP1S-W30](#) [935](#) [957](#) [30-498-6](#) [SK-60A-2](#) [1734082-1](#) [30-470](#) [30-489](#) [30-541](#) [MAB 5 S](#) [A-USB A-2P-C](#) [MIKROE-1451](#)
[USBFTVSCCG](#) [1-1734084-2](#) [MUSBA81130](#) [NK-27-32SL](#) [NK-L8-22C-5/8](#) [10135326-001LF](#) [4198](#) [690-024-633-031](#) [UB-20PMFP-LC7001](#)
[17-200011](#) [UB-20AFMM-LL7A01](#) [CAP-WCCMLPB1](#) [CAP-WCCMLPC1](#) [2274475-3](#) [914-614A2025S10200](#) [USB3FTV7SAGF059](#)
[USB3FTV2SAZNF459](#) [USB3FTV7SAZNF459](#) [HYCW153-USBD05-500B](#) [HYCW148-USBD05-117B](#) [HYCW149-USBD05-740B](#)
[HYCW214-USBA04-113B](#) [HYCW213-USBA04-113B](#) [KMMX-BSMT35S-1-B30TR](#) [2345986-1](#) [10082141-N340LF](#) [10117836-011LF](#)
[GSB3C3133DSYHR](#) [GT-USB-2014-CWG1](#) [GT-USB-7010ANS](#)