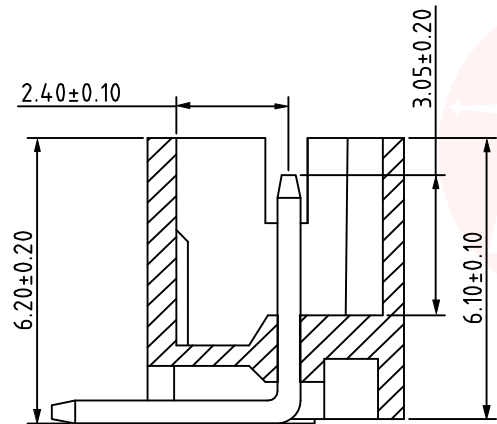
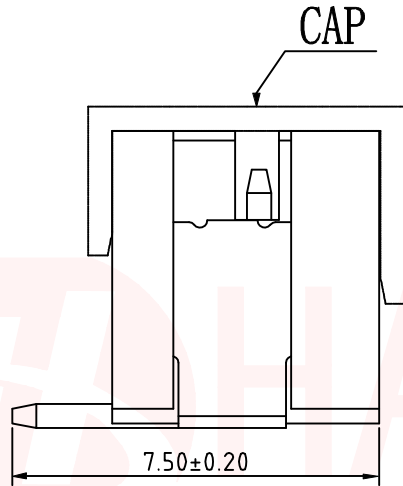
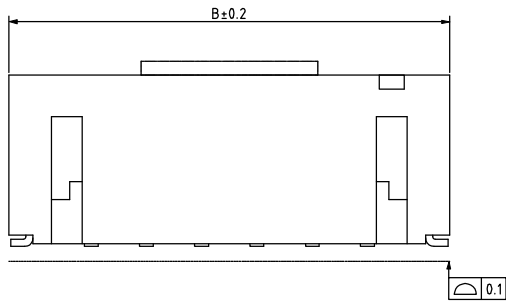
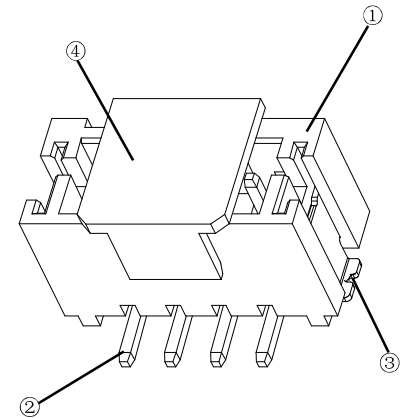




| REV. | ECN NO OR DESCRIPTION | REVISED | DATE |
|------|-----------------------|---------|------|
| | | | |
| | | | |



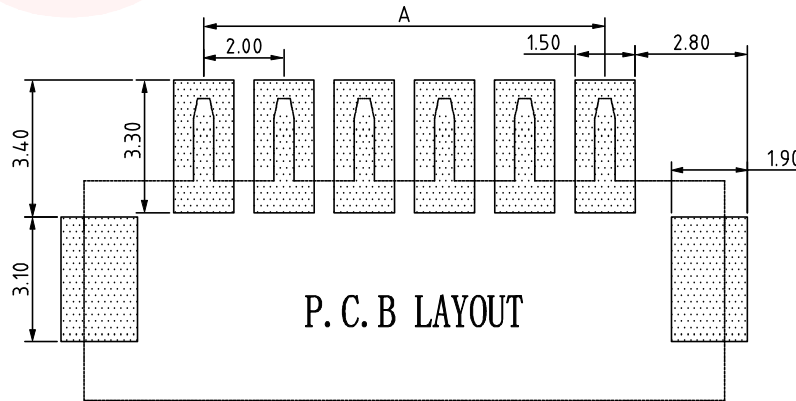
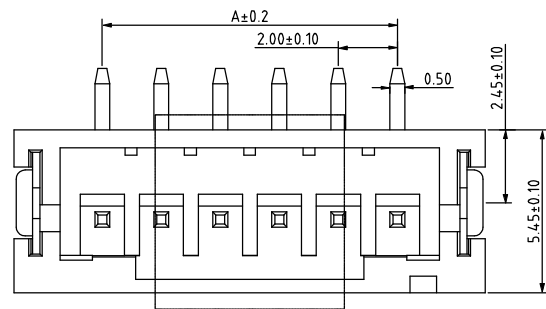
| Pin | A | B |
|-----|-------|-------|
| 2A | 2.00 | 8.00 |
| 3A | 4.00 | 10.00 |
| 4A | 6.00 | 12.00 |
| 5A | 8.00 | 14.00 |
| 6A | 10.00 | 16.00 |
| 7A | 12.00 | 18.00 |
| 8A | 14.00 | 20.00 |
| 9A | 16.00 | 22.00 |
| 10A | 18.00 | 24.00 |
| 11A | 20.00 | 26.00 |
| 12A | 22.00 | 28.00 |
| 13A | 24.00 | 30.00 |
| 14A | 26.00 | 32.00 |
| 15A | 28.00 | 34.00 |
| 16A | 30.00 | 36.00 |



技术参数

间距: 2.0
 温度范围: -25~+85 °C
 额定电压: 250V AC, DC
 额定电流: 2.0A AC, DC
 接触电阻: 20m Ω
 绝缘电阻: 800M Ω
 耐压: 500V AC/minute

1. 塑件表面应光洁、无毛边、无明显收缩、缺陷、裂纹等现象。
2. 不同PIN位吸盖加入/取出力有差异，实属正常现象。



UNLESS OTHERWISE SPECIFIED TOLERANCES

DECIMALS: X :±0.20 X.X :±0.10 X.XX :±0.05
 ANGLES: X :±2° X.X :±1°



东莞市汉博电子科技有限公司
 DONGGUAN HANBO TECHNOLOGY CO., LTD

| | | | | |
|-------|-------------------|------------------------|-------------|---------|
| TITLE | WAFER 针座 PH 2.0立贴 | | | |
| DWN | xiong | PART NO. WAFER-200L-NA | | |
| CHKD | lee | SCALE:1:1 | UNIT: mm | ④ |
| APVD | wang | SIZE: A4 | SHEET:1OF 1 | REV: A4 |

CUSTOMER COPY

X-ON Electronics

Largest Supplier of Electrical and Electronic Components

Click to view similar products for [Headers & Wire Housings](#) category:

Click to view products by [Hanbo Electronic](#) manufacturer:

Other Similar products are found below :

[57102-F02-18ULF](#) [58102-G61-06LF](#) [0009485154](#) [009176003701906](#) [0050291907](#) [00-9021-0611-00-339](#) [02.125.8002.8](#) [609-3404](#) [61062-3](#)
[622-0430](#) [622-3653LF](#) [63453-116](#) [636-1030](#) [636-1427](#) [636-3427](#) [636-4007](#) [641938-9](#) [644827-2](#) [65495-038](#) [65692-001LF](#) [65781-018](#)
[65781-047](#) [65817-010LF](#) [65817-015LF](#) [66207-023LF](#) [67016-026LF](#) [67095-007LF](#) [68631-112](#) [68645-018](#) [68648-049](#) [699319-000](#)
[70.362.1628.0](#) [70-4210](#) [70-4226B](#) [70-4853B](#) [707-5020](#) [707-5028](#) [71.350.2428.0](#) [71961-016LF](#) [733-134](#) [754199-000](#) [760-3052](#) [787-8014-00](#)
[FCN-367T-T012/H](#) [80.063.4001.1](#) [800-90-001-10-001000](#) [800-90-010-10-002000](#) [801-43-002-10-013000](#) [801-43-006-10-002000](#)
[803-41-018-10-001000](#)