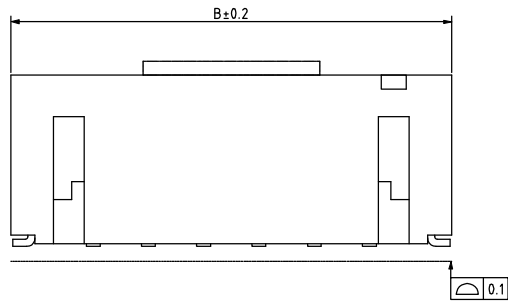
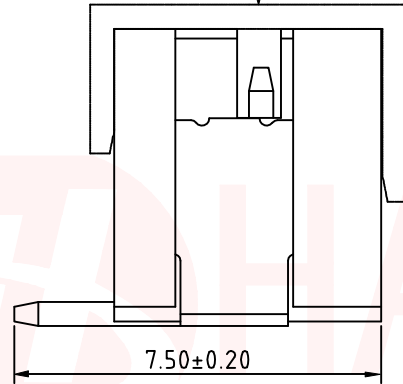




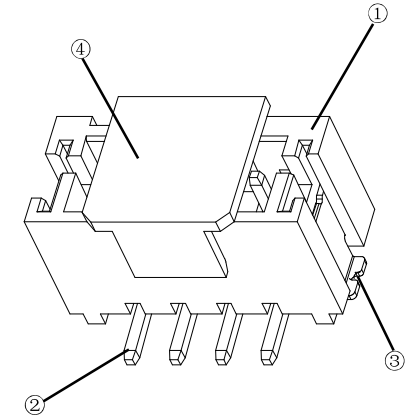
REV.	ECN NO OR DESCRIPTION	REVISED	DATE



CAP



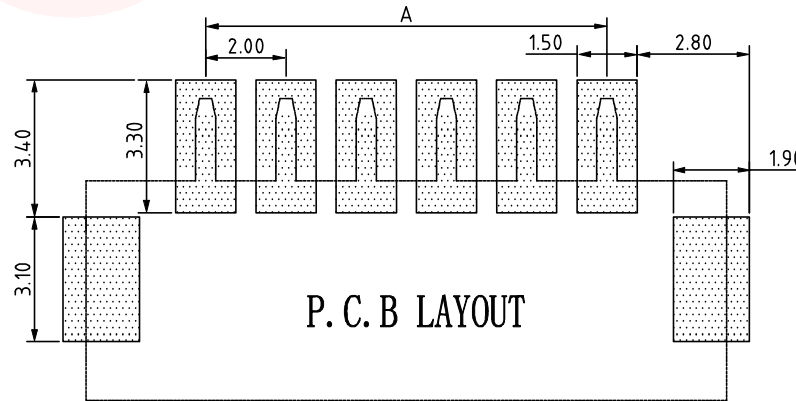
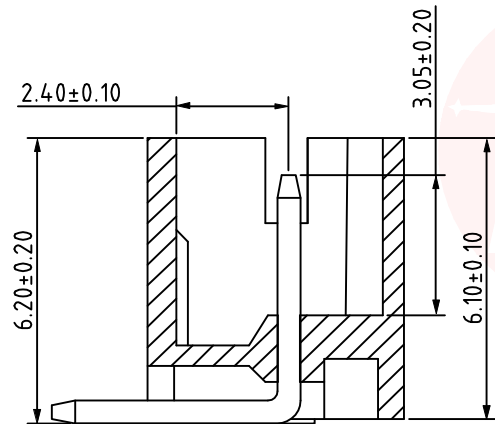
Pin	A	B
2A	2.00	8.00
3A	4.00	10.00
4A	6.00	12.00
5A	8.00	14.00
6A	10.00	16.00
7A	12.00	18.00
8A	14.00	20.00
9A	16.00	22.00
10A	18.00	24.00
11A	20.00	26.00
12A	22.00	28.00
13A	24.00	30.00
14A	26.00	32.00
15A	28.00	34.00
16A	30.00	36.00



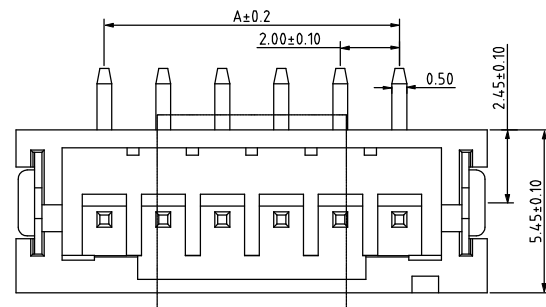
技术参数

间距: 2.0
 温度范围: -25~+85 °C
 额定电压: 250V AC, DC
 额定电流: 2.0A AC, DC
 接触电阻: 20m Ω
 绝缘电阻: 800M Ω
 耐压: 500V AC/minute

1. 塑件表面应光洁、无毛边、无明显收缩、缺陷、裂纹等现象。
2. 不同PIN位吸盖加入/取出力有差异，实属正常现象。



P.C.B LAYOUT



UNLESS OTHERWISE SPECIFIED TOLERANCES

DECIMALS: X :±0.20 X.X :±0.10 X.XX :±0.05
 ANGLES: X :±2° X.X :±1°



东莞市汉博电子科技有限公司
 DONGGUAN HANBO TECHNOLOGY CO., LTD

TITLE	WAFER 针座 PH 2.0立贴			
DWN	xiong	PART NO. WAFER-200L-NA		
CHKD	lee	SCALE:1:1	UNIT: mm	④
APVD	wang	SIZE: A4	SHEET:1OF 1	REV: A4

CUSTOMER COPY

X-ON Electronics

Largest Supplier of Electrical and Electronic Components

Click to view similar products for [Headers & Wire Housings](#) category:

Click to view products by [Hanbo Electronic](#) manufacturer:

Other Similar products are found below :

[57102-F02-18ULF](#) [58102-G61-06LF](#) [582553-1](#) [009176003701906](#) [01.001.5753.1](#) [0050291907](#) [02.125.8002.8](#) [609-3404](#) [61062-3](#)
[CSU011177004](#) [622-0430](#) [622-3653LF](#) [63453-116](#) [636-1030](#) [636-1427](#) [636-3427](#) [636-4007](#) [641938-9](#) [644827-2](#) [65495-038](#) [65692-001LF](#)
[65781-018](#) [65781-047](#) [65817-010LF](#) [65817-015LF](#) [66207-023LF](#) [67095-007LF](#) [67601157](#) [68631-112](#) [68645-018](#) [699319-000](#)
[M90C108951C](#) [70.362.1628.0](#) [70-4210](#) [70-4226B](#) [70-4853B](#) [707-5028](#) [71.350.2428.0](#) [71961-016LF](#) [733-134](#) [733-162](#) [754199-000](#) [760-](#)
[3052](#) [80.063.4001.1](#) [800-90-001-10-001000](#) [800-90-010-10-002000](#) [801-43-002-10-013000](#) [801-43-006-10-002000](#) [803-41-018-10-001000](#)
[803-43-024-10-001000](#)