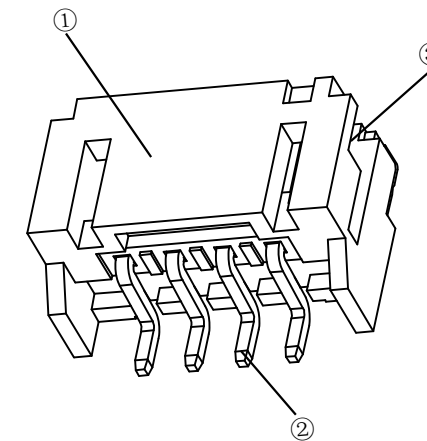
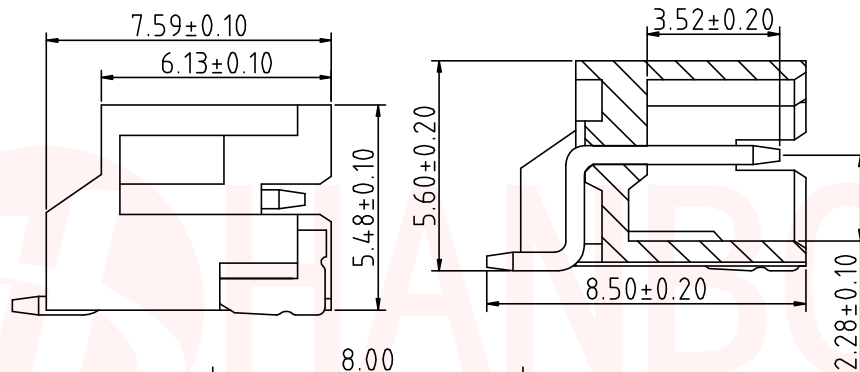
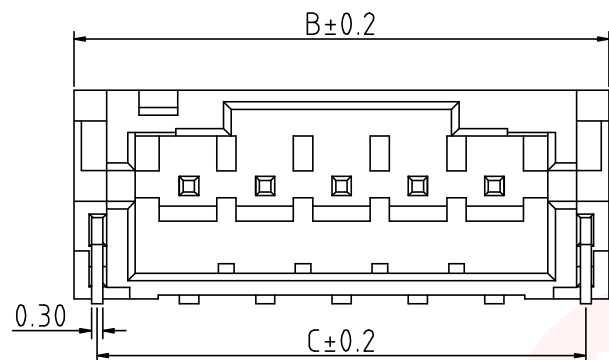




REV.	ECN NO OR DESCRIPTION	REVISED	DATE

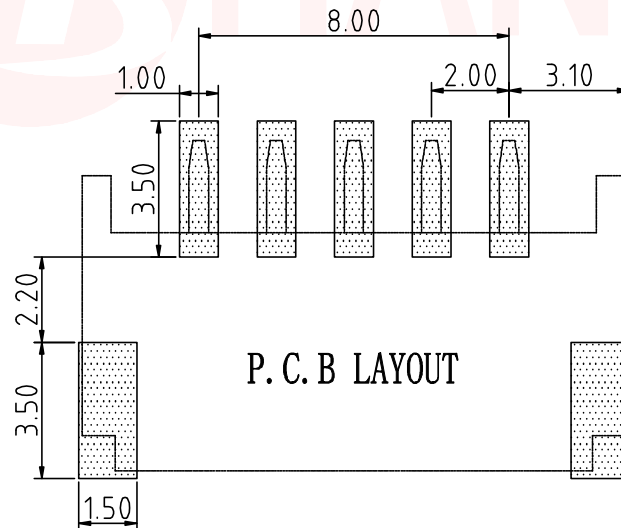
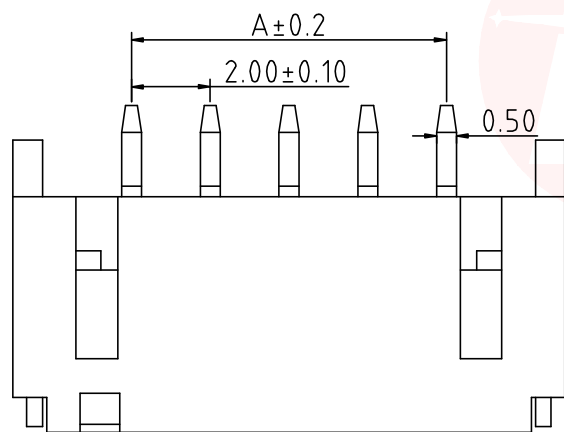
A

A



B

B



Pin	A	B	C
2A	2.00	8.00	6.80
3A	4.00	10.00	8.80
4A	6.00	12.00	10.80
5A	8.00	14.00	12.80
6A	10.00	16.00	14.80
7A	12.00	18.00	16.80
8A	14.00	20.00	18.80
9A	16.00	22.00	20.80
10A	18.00	24.00	22.80
11A	20.00	26.00	24.80
12A	22.00	28.00	26.80
13A	24.00	30.00	28.80
14A	26.00	32.00	30.80
15A	28.00	34.00	32.80
16A	30.00	36.00	34.80

技术参数

间距: 2.0

温度范围: -25~+85°C

额定电压: 250V AC, DC

额定电流: 2.0A AC, DC

接触电阻: 20mΩ

绝缘电阻: 800MΩ

耐压: 500V AC/minute

D

D

UNLESS OTHERWISE SPECIFIED TOLERANCES		东莞市汉博电子科技有限公司 DONGGUAN HANBO TECHNOLOGY CO., LTD		
DECIMALS:	ANGLES:	TITLE	WAFER 针座 PH 2.0 贴片	
X :±0.20	X :±2°	DWN	xiong	PART NO. WAFER-200W-NA
X.X :±0.10	X.X :±1°	CHKD	lee	SCALE:1:1 UNIT: mm
X.XX :±0.05		APVD	wang	SIZE: A4 SHEET:10F 1 REV: A4
CUSTOMER COPY				

1

2

3

4

5

6

X-ON Electronics

Largest Supplier of Electrical and Electronic Components

Click to view similar products for [Headers & Wire Housings](#) category:

Click to view products by [Hanbo Electronic](#) manufacturer:

Other Similar products are found below :

[57102-F02-18ULF](#) [58102-G61-06LF](#) [582553-1](#) [009176003701906](#) [01.001.5753.1](#) [0050291907](#) [02.125.8002.8](#) [609-3404](#) [61062-3](#)
[CSU011177004](#) [622-0430](#) [622-3653LF](#) [63453-116](#) [636-1030](#) [636-1427](#) [636-3427](#) [636-4007](#) [641938-9](#) [65495-038](#) [65692-001LF](#) [65781-018](#)
[65781-047](#) [65817-010LF](#) [65817-015LF](#) [66207-023LF](#) [67095-007LF](#) [67601157](#) [68631-112](#) [68645-018](#) [699319-000](#) [M90C108951C](#)
[70.362.1628.0](#) [70-4210](#) [70-4226B](#) [70-4853B](#) [707-5028](#) [71.350.2428.0](#) [71961-016LF](#) [733-134](#) [733-162](#) [754199-000](#) [760-3052](#) [80.063.4001.1](#)
[800-90-001-10-001000](#) [800-90-010-10-002000](#) [801-43-002-10-013000](#) [801-43-006-10-002000](#) [803-41-018-10-001000](#) [803-43-024-10-](#)
[001000](#) [803-93-012-10-001000](#)