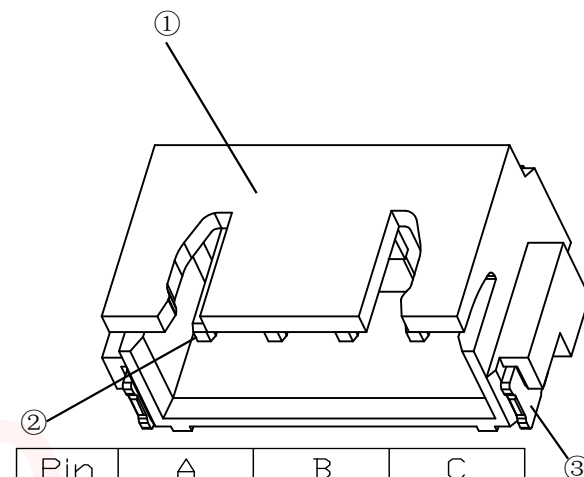
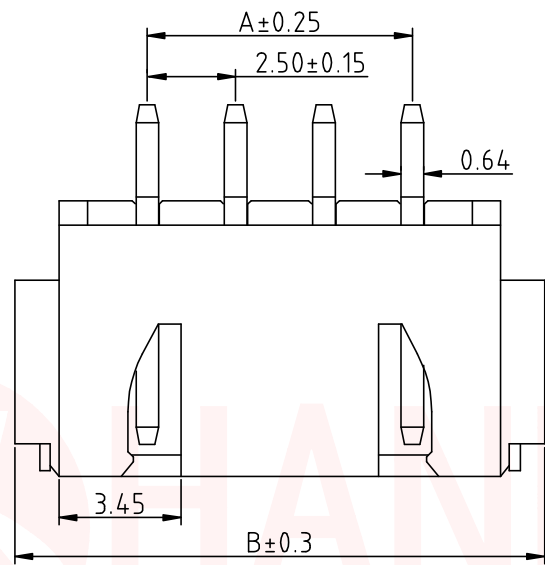
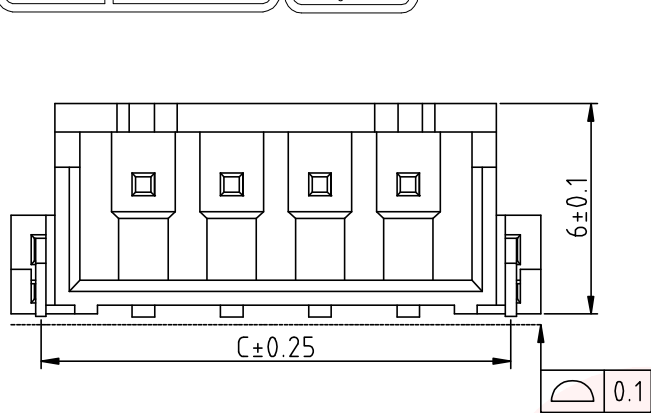
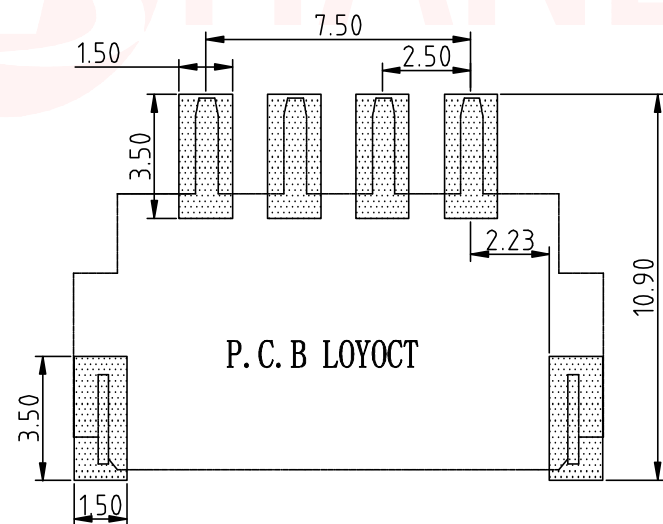
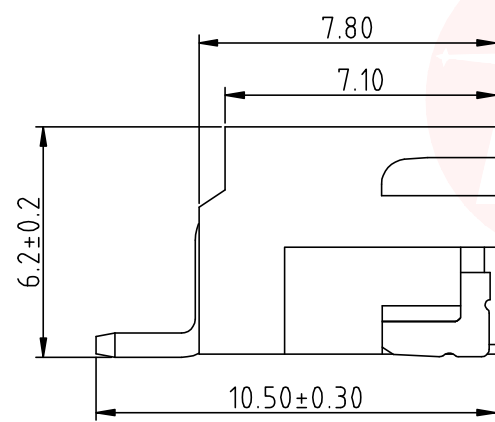




| REV. | ECN NO OR DESCRIPTION | REVISED | DATE |
|------|-----------------------|---------|------|
| | | | |



| Pin | A | B | C |
|-----|-------|-------|-------|
| 2A | 2.50 | 10.00 | 8.30 |
| 3A | 5.00 | 12.50 | 10.80 |
| 4A | 7.50 | 15.00 | 13.30 |
| 5A | 10.00 | 17.50 | 15.80 |
| 6A | 12.50 | 20.00 | 18.30 |
| 7A | 15.00 | 22.50 | 20.80 |
| 8A | 17.50 | 25.00 | 23.30 |
| 9A | 20.00 | 27.50 | 25.80 |
| 10A | 22.50 | 30.00 | 28.30 |
| 11A | 25.00 | 32.50 | 30.80 |
| 12A | 27.50 | 35.00 | 33.30 |
| 13A | 30.00 | 37.50 | 35.80 |
| 14A | 32.50 | 40.00 | 38.30 |
| 15A | 35.00 | 42.50 | 40.80 |
| 16A | 37.50 | 45.00 | 43.30 |



技术参数
 间距: 2.5
 温度范围: -25~+85°C
 额定电压: 250V AC, DC
 额定电流: 3.0A AC, DC
 接触电阻: 20mΩ
 绝缘电阻: 800MΩ
 耐压: 500V AC/minute

| | | | | | |
|---------------------------------------|-----------|---|---------------------|------------------------|-------------|
| UNLESS OTHERWISE SPECIFIED TOLERANCES | | 东莞市汉博电子科技有限公司 DONGGUAN HANBO TECHNOLOGY CO., LTD | | | |
| DECIMALS: | ANGLES: | TITLE | WAFER 针座 XH 2.54 卧贴 | | |
| X : ±0.20 | X : ±2° | DWN | xiong | PART NO. WAFER-254W-NA | |
| X.X : ±0.10 | X.X : ±1° | CHKD | lee | SCALE:1:1 | UNIT: mm |
| X.XX : ±0.05 | | APVD | wang | SIZE: A4 | SHEET:10F 1 |
| REV: A4 | | | | | |
| CUSTOMER COPY | | | | | |

X-ON Electronics

Largest Supplier of Electrical and Electronic Components

Click to view similar products for [Headers & Wire Housings](#) category:

Click to view products by [Hanbo Electronic](#) manufacturer:

Other Similar products are found below :

[0015917161](#) [0022155065](#) [57102-F02-18ULF](#) [58102-G61-06LF](#) [582553-1](#) [01.001.5753.1](#) [0050291907](#) [02.125.8002.8](#) [609-3404](#) [61062-3](#)
[CSU011177004](#) [622-0430](#) [622-3653LF](#) [63453-116](#) [636-1030](#) [636-1427](#) [636-3427](#) [636-4007](#) [641938-9](#) [65495-038](#) [65692-001LF](#) [65781-018](#)
[65781-047](#) [65817-010LF](#) [65817-015LF](#) [67095-007LF](#) [67601157](#) [68631-112](#) [68645-018](#) [699319-000](#) [70.362.1628.0](#) [70-4210](#) [70-4226B](#) [70-](#)
[4853B](#) [71.350.2428.0](#) [733-134](#) [733-162](#) [760-3052](#) [MHR-64-VUAL](#) [80.063.4001.1](#) [800-90-001-10-001000](#) [801-43-002-10-013000](#)
[801-43-006-10-002000](#) [803-43-024-10-001000](#) [803-93-012-10-001000](#) [8-1437020-4](#) [819-22-004-30-001101](#) [820-22-006-30-001101](#)
[820-22-008-30-001101](#) [821-22-002-10-001101](#)