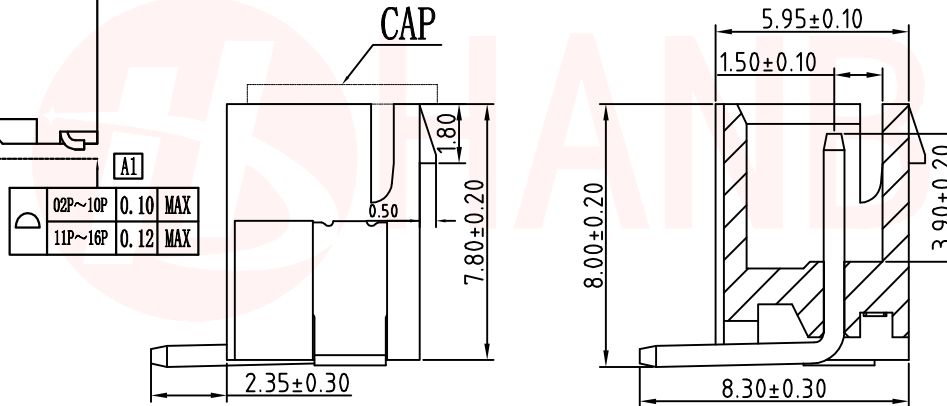
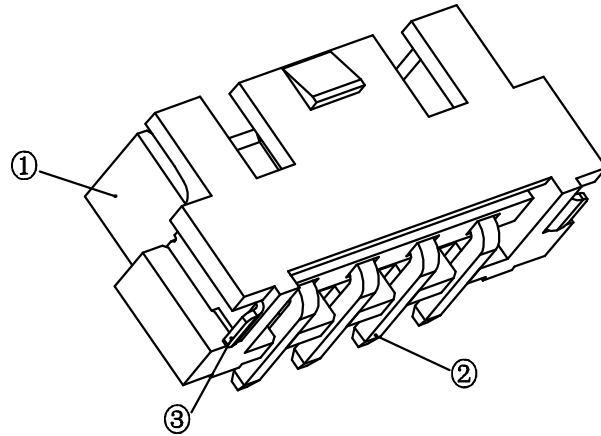
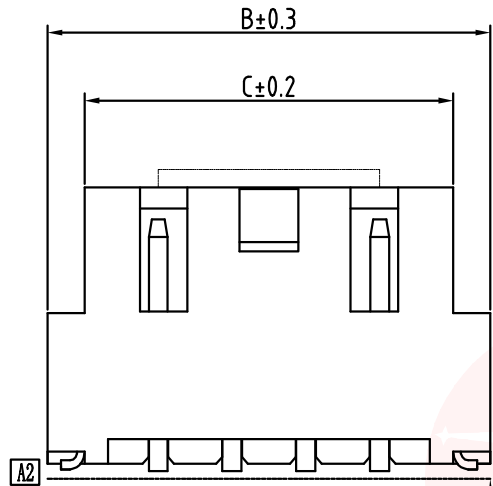




|      |                       |         |      |
|------|-----------------------|---------|------|
| REV. | ECN NO OR DESCRIPTION | REVISED | DATE |
|      |                       |         |      |

**SPECIFICATIONS**

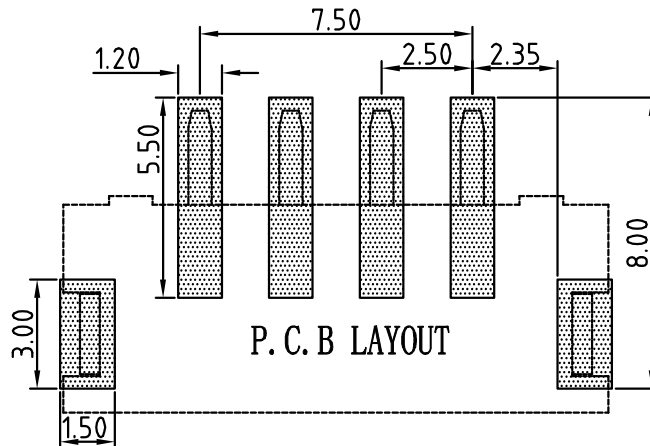
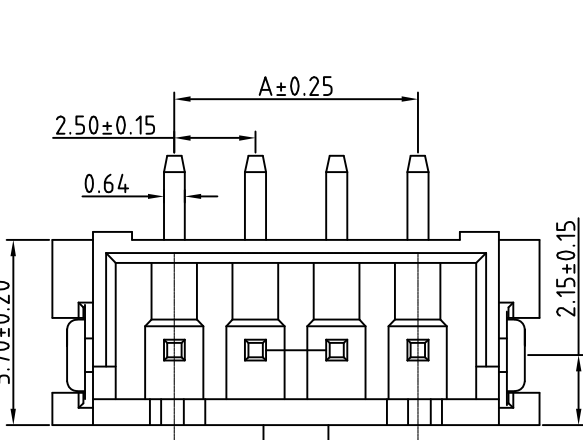
- 1、Current Rating: 3A AC, DC
- 2、Voltage Rating: 250V AC, DC
- 3、Temperatuer Range: -25°C ~ +85°C
- 4、Contact Resistance: 20mΩ Max
- 5、Insulation Resistance: 1000MΩ Min
- 6、Withstanding Voltang: 1000V AC/minute
- 7、Material: Wafer LCP、PA6T, UL94V-0  
PIN Brass Tin-plated  
Solder tad Phosphoric bronze Tin-plated



|   |         |      |     |
|---|---------|------|-----|
| D | 02P~10P | 0.10 | MAX |
|   | 11P~16P | 0.12 | MAX |

**TABLE:**

| CSG PART NO.      | Dimension mm |       |       |
|-------------------|--------------|-------|-------|
|                   | A            | B     | C     |
| WAFER-HA254LT-2A  | 2.50         | 10.00 | 7.50  |
| WAFER-HA254LT-3A  | 5.00         | 12.50 | 10.00 |
| WAFER-HA254LT-4A  | 7.50         | 15.00 | 12.50 |
| WAFER-HA254LT-5A  | 10.00        | 17.50 | 15.00 |
| WAFER-HA254LT-6A  | 12.50        | 20.00 | 17.50 |
| WAFER-HA254LT-7A  | 15.00        | 22.50 | 20.00 |
| WAFER-HA254LT-8A  | 17.50        | 25.00 | 22.50 |
| WAFER-HA254LT-9A  | 20.00        | 27.50 | 25.00 |
| WAFER-HA254LT-10A | 22.50        | 30.00 | 27.50 |
| WAFER-HA254LT-11A | 25.00        | 32.50 | 30.00 |
| WAFER-HA254LT-12A | 27.50        | 35.00 | 32.50 |
| WAFER-HA254LT-13A | 30.00        | 37.50 | 35.00 |
| WAFER-HA254LT-14A | 32.50        | 40.00 | 37.50 |
| WAFER-HA254LT-15A | 35.00        | 42.50 | 40.00 |
| WAFER-HA254LT-16A | 37.50        | 45.00 | 42.50 |



UNLESS OTHERWISE SPECIFIED TOLERANCES

|             |           |
|-------------|-----------|
| DECIMALS:   | ANGLES:   |
| X :±0.20    | X :±5°    |
| X.X :±0.10  | X.X :±3°  |
| X.XX :±0.05 | X.XX :±1° |



东莞市汉博电子科技有限公司  
DONGGUAN HANBO TECHNOLOGY CO., LTD

|               |                              |                           |             |
|---------------|------------------------------|---------------------------|-------------|
| TITLE         | WAFER HA 2.54立贴 带卡扣 SMT TYPE |                           |             |
| DWN           | xiong                        | PART NO. WAFER-HA254LT-NA |             |
| CHKD          | lee                          | SCALE:1:1                 | UNIT: mm    |
| APVD          | wang                         | SIZE: A4                  | SHEET:10F 1 |
| REV: A4       |                              |                           |             |
| CUSTOMER COPY |                              |                           |             |

## X-ON Electronics

Largest Supplier of Electrical and Electronic Components

*Click to view similar products for [Headers & Wire Housings](#) category:*

*Click to view products by [Hanbo Electronic](#) manufacturer:*

Other Similar products are found below :

[57102-F02-18ULF](#) [58102-G61-06LF](#) [582553-1](#) [009176003701906](#) [01.001.5753.1](#) [0050291907](#) [02.125.8002.8](#) [609-3404](#) [61062-3](#)  
[CSU011177004](#) [622-0430](#) [622-3653LF](#) [63453-116](#) [636-1030](#) [636-1427](#) [636-3427](#) [636-4007](#) [641938-9](#) [644827-2](#) [65495-038](#) [65692-001LF](#)  
[65781-018](#) [65781-047](#) [65817-010LF](#) [65817-015LF](#) [66207-023LF](#) [67095-007LF](#) [67601157](#) [68631-112](#) [68645-018](#) [699319-000](#)  
[M90C108951C](#) [70.362.1628.0](#) [70-4210](#) [70-4226B](#) [70-4853B](#) [707-5028](#) [71.350.2428.0](#) [71961-016LF](#) [733-134](#) [733-162](#) [754199-000](#) [760-](#)  
[3052](#) [80.063.4001.1](#) [800-90-001-10-001000](#) [800-90-010-10-002000](#) [801-43-002-10-013000](#) [801-43-006-10-002000](#) [803-41-018-10-001000](#)  
[803-43-024-10-001000](#)