



REV.	ECN NO OR DESCRIPTION	REVISED	DATE

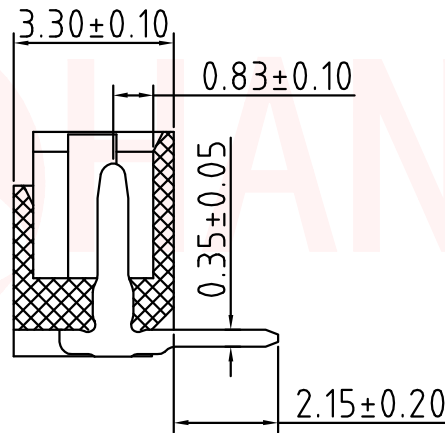
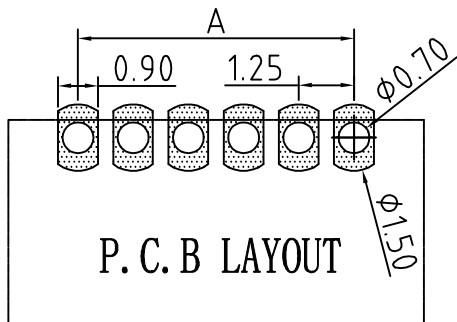
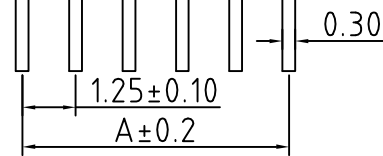
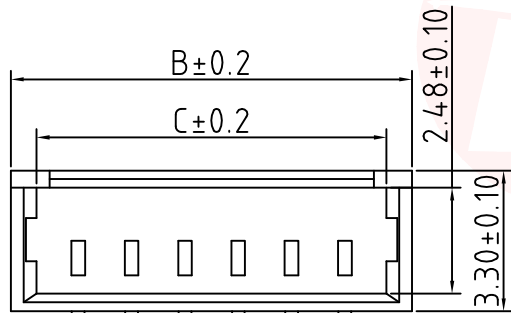
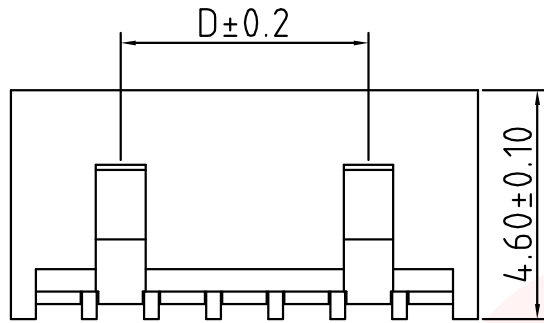


TABLE:

CSG PART NO.	PIN	Dimension mm			
		A	B	C	D
WAFER-MX125WZ-2A	2P	1.25	4.40	3.20	
WAFER-MX125WZ-3A	3P	2.50	5.65	4.45	
WAFER-MX125WZ-4A	4P	3.75	6.90	5.70	2.50
WAFER-MX125WZ-5A	5P	5.00	8.15	6.95	3.75
WAFER-MX125WZ-6A	6P	6.25	9.40	8.20	5.00
WAFER-MX125WZ-7A	7P	7.50	10.65	9.45	6.25
WAFER-MX125WZ-8A	8P	8.75	11.90	10.70	7.50
WAFER-MX125WZ-9A	9P	10.00	13.15	11.95	8.75
WAFER-MX125WZ-10A	10P	11.25	14.40	13.20	10.00
WAFER-MX125WZ-11A	11P	12.50	15.65	14.45	11.25
WAFER-MX125WZ-12A	12P	13.75	16.90	15.70	12.50
WAFER-MX125WZ-13A	13P	15.00	18.15	16.95	13.75
WAFER-MX125WZ-14A	14P	16.25	19.40	18.20	15.00
WAFER-MX125WZ-15A	15P	17.50	20.65	19.45	16.25
WAFER-MX125WZ-16A	16P	18.75	21.90	20.70	17.50

技术要求:

- 1、塑件材料: PA66 (UL-94V-0)
- 2、接触件: 黄铜镀锡
- 3、接触电阻:  $\leq 10m\Omega$
- 4、绝缘电阻:  $\geq 1000M\Omega$
- 5、额定电压: 125V AC DC
- 6、额定电流: 1.0A AC DC
- 7、耐压: 能承受1000V AC/Minute
- 8、工作温度:  $-25^{\circ} \sim +85^{\circ}$
- 9、可焊性试验: 浸锡面积  $\geq 95\%$  温度  $235_{-0}^{+5}$ , 时间  $2.5 \pm 0.5$  秒
- 10、铅和镉等六大有害物质含量要符合环保要求

序号	名称	材料	电镀 (锡): 整个表面镀底镍 30U"MIN 再镀锡80U" MIN
1	端子/Contact	黄铜	
2	基座/Wafer	PA66 (UL94V-0)	本色
UNLESS OTHERWISE SPECIFIED TOLERANCES		东莞市汉博电子科技有限公司 DONGGUAN HANBO TECHNOLOGY CO., LTD	
DECIMALS: X :±0.20 X.X :±0.10 X.XX :±0.05		TITLE: WAFER MX 1.25MM 弯针 DIP TYPE DWN: xiong PART NO. WAFER-MX125WZ-NA CHKD: lee SCALE:1:1 UNIT: mm APVD: wang SIZE: A4 SHEET:10F 1 REV: A4	
CUSTOMER COPY			

## X-ON Electronics

Largest Supplier of Electrical and Electronic Components

*Click to view similar products for [Headers & Wire Housings](#) category:*

*Click to view products by [Hanbo Electronic](#) manufacturer:*

Other Similar products are found below :

[57102-F02-18ULF](#) [58102-G61-06LF](#) [582553-1](#) [009176003701906](#) [01.001.5753.1](#) [0050291907](#) [02.125.8002.8](#) [609-3404](#) [61062-3](#)  
[CSU011177004](#) [622-0430](#) [622-3653LF](#) [63453-116](#) [636-1030](#) [636-1427](#) [636-3427](#) [636-4007](#) [641938-9](#) [65495-038](#) [65692-001LF](#) [65781-018](#)  
[65781-047](#) [65817-010LF](#) [65817-015LF](#) [66207-023LF](#) [67095-007LF](#) [67601157](#) [68631-112](#) [68645-018](#) [699319-000](#) [M90C108951C](#)  
[70.362.1628.0](#) [70-4210](#) [70-4226B](#) [70-4853B](#) [707-5028](#) [71.350.2428.0](#) [71961-016LF](#) [733-134](#) [733-162](#) [754199-000](#) [760-3052](#) [80.063.4001.1](#)  
[800-90-001-10-001000](#) [800-90-010-10-002000](#) [801-43-002-10-013000](#) [801-43-006-10-002000](#) [803-41-018-10-001000](#) [803-43-024-10-](#)  
[001000](#) [803-93-012-10-001000](#)