



REV.	ECN NO OR DESCRIPTION	REVISED	DATE

技术要求:

- 1) 材质:见附表;
- 2) 电镀:见附表;
- 3) 塑件表面平整、光洁、无毛刺、气泡、烧焦、变形、浇口无拉伤、多料或缺料等不良现象;
- 4) 端子表面无氧化、电镀不良等现象。

温度范围: $-25^{\circ}\text{C}\sim 85^{\circ}\text{C}$
 额定电压: 250V AC/DC
 额定电流: 2.5A
 接触电阻: $\leq 20\Omega$
 绝缘电阻: $\geq 1000\text{M}\Omega$
 耐压: 500V AC/minute

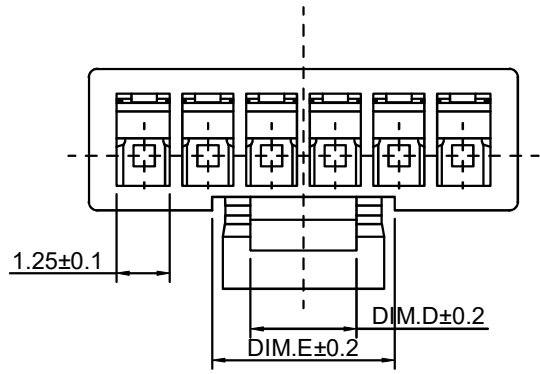
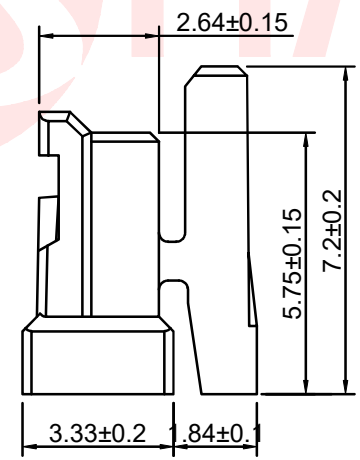
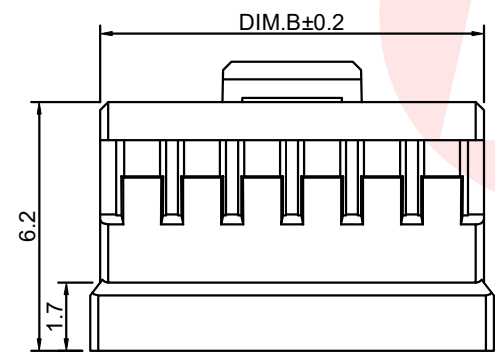
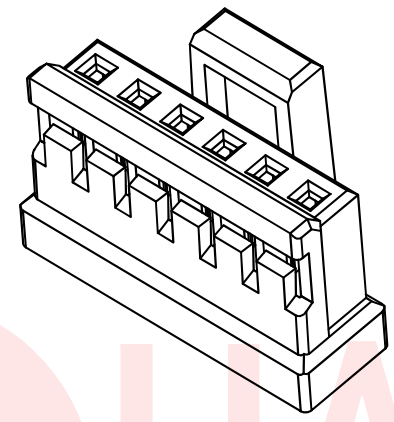
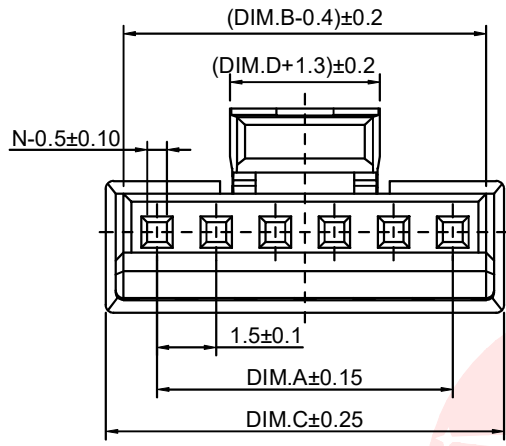


TABLE:

CSG PART NO.	PIN位	A	B	C	D	E
WAFER-MX150JK-2A	2PIN	1.50	3.60	4.10	1.20	3.00
WAFER-MX150JK-3A	3PIN	3.00	5.10	5.60		
WAFER-MX150JK-4A	4PIN	4.50	6.60	7.10	2.50	4.30
WAFER-MX150JK-5A	5PIN	6.00	8.10	8.60		
WAFER-MX150JK-6A	6PIN	7.50	9.60	10.10		
WAFER-MX150JK-7A	7PIN	9.00	11.10	11.60		
WAFER-MX150JK-8A	8PIN	10.50	12.60	13.10	4.50	6.80
WAFER-MX150JK-9A	9PIN	12.00	14.10	14.60		
WAFER-MX150JK-10A	10PIN	13.50	15.60	16.10		
WAFER-MX150JK-11A	11PIN	15.00	17.10	17.60		
WAFER-MX150JK-12A	12PIN	16.50	18.60	19.10		
WAFER-MX150JK-20A	16PIN	22.50	24.60	25.10		

UNLESS OTHERWISE SPECIFIED TOLERANCES

DECIMALS: X :±0.35 X.X :±0.25 X.XX :±0.15
 ANGLES: X :±2° X.X :±1°

TITLE: MX 1.5带扣公头胶壳
 DWN: xiong PART NO. WAFER-MX150JK-NA
 CHKD: lee SCALE: 1:1 UNIT: mm
 APVD: wang SIZE: A4 SHEET: 10F 1 REV: A4

CUSTOMER COPY

东莞市汉博电子科技有限公司
 DONGGUAN HANBO TECHNOLOGY CO., LTD

X-ON Electronics

Largest Supplier of Electrical and Electronic Components

Click to view similar products for [Headers & Wire Housings](#) category:

Click to view products by [Hanbo Electronic](#) manufacturer:

Other Similar products are found below :

[0015917161](#) [0022155065](#) [57102-F02-18ULF](#) [58102-G61-06LF](#) [582553-1](#) [01.001.5753.1](#) [0050291907](#) [02.125.8002.8](#) [609-3404](#) [61062-3](#)
[CSU011177004](#) [622-0430](#) [622-3653LF](#) [63453-116](#) [636-1030](#) [636-1427](#) [636-3427](#) [636-4007](#) [641938-9](#) [65495-038](#) [65692-001LF](#) [65781-018](#)
[65781-047](#) [65817-010LF](#) [65817-015LF](#) [67095-007LF](#) [67601157](#) [68631-112](#) [699319-000](#) [70.362.1628.0](#) [70-4210](#) [70-4226B](#) [70-4853B](#) [707-](#)
[5028](#) [71.350.2428.0](#) [733-134](#) [733-162](#) [760-3052](#) [MHR-64-VUAL](#) [80.063.4001.1](#) [800-90-001-10-001000](#) [801-43-002-10-013000](#)
[801-43-006-10-002000](#) [803-43-024-10-001000](#) [803-93-012-10-001000](#) [8-1437020-4](#) [819-22-004-30-001101](#) [820-22-006-30-001101](#)
[820-22-008-30-001101](#) [821-22-002-10-001101](#)