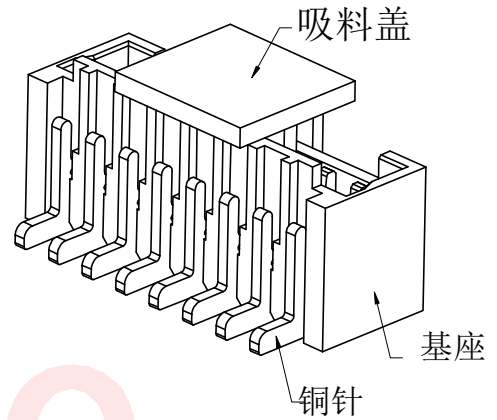
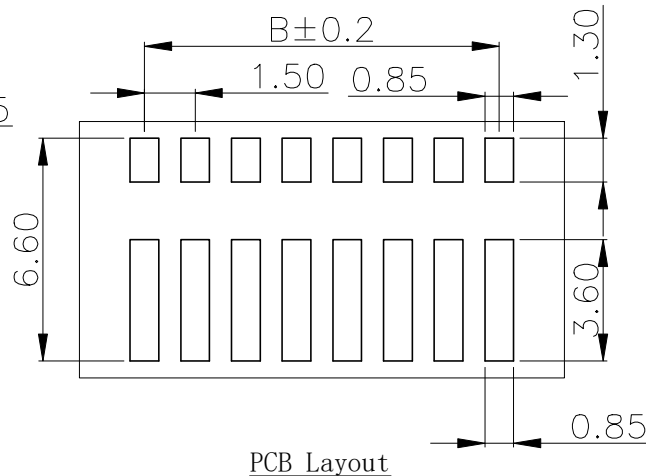
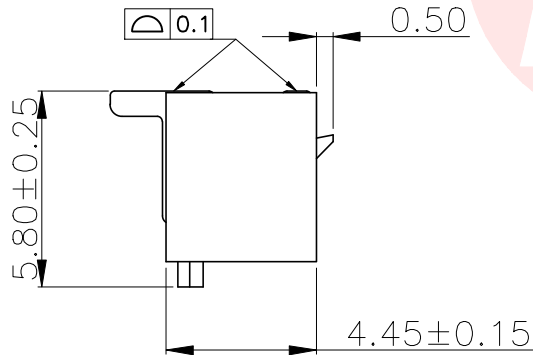
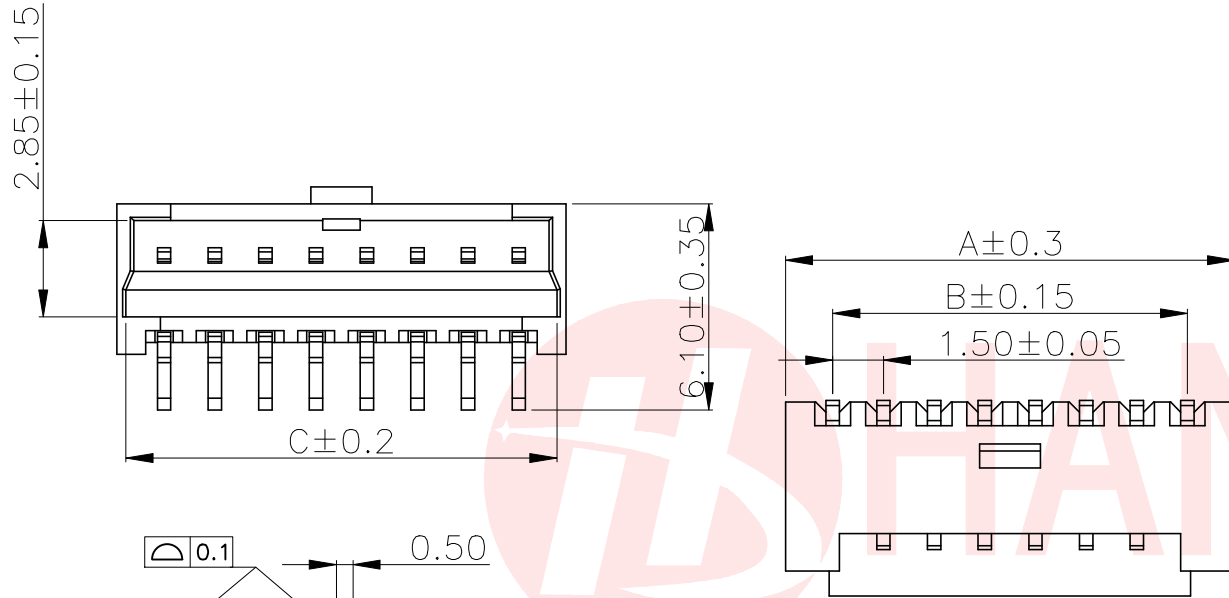




| REV. | ECN NO OR DESCRIPTION | REVISED | DATE |
|------|-----------------------|---------|------|
| | | | |



规格:
 接触电阻: $\leq 20\text{m}\Omega$ Max
 绝缘电阻: $\geq 500\text{M}\Omega$
 额定电压: 100V, AC DC
 额定电流: 1.0A AC DC
 耐受电压: 500V AC/min
 温度范围: $-25\sim 85^\circ\text{C}$ 。
 基座: LCP(米色) UL94V-0
 吸料盖: LCP(米色) UL94V-0
 铜针: 磷铜(亮锡或雾锡或镀金)
 焊片: 磷铜(亮锡或雾锡)

| CSG PART NO. | PIN数 | A±0.1 | B±0.1 | C±0.1 |
|-------------------|------|-------|-------|-------|
| WAFER-MX150LT-2A | 2A | 4.30 | 1.50 | 3.76 |
| WAFER-MX150LT-3A | 3A | 5.80 | 3.00 | 5.26 |
| WAFER-MX150LT-4A | 4A | 7.30 | 4.50 | 6.76 |
| WAFER-MX150LT-5A | 5A | 8.80 | 6.00 | 8.26 |
| WAFER-MX150LT-6A | 6A | 10.30 | 7.50 | 9.76 |
| WAFER-MX150LT-7A | 7A | 11.80 | 9.00 | 11.26 |
| WAFER-MX150LT-8A | 8A | 13.30 | 10.50 | 12.76 |
| WAFER-MX150LT-9A | 9A | 14.80 | 12.00 | 14.26 |
| WAFER-MX150LT-10A | 10A | 16.30 | 13.50 | 15.76 |
| WAFER-MX150LT-16A | 16A | 25.30 | 22.50 | 24.76 |

UNLESS OTHERWISE SPECIFIED TOLERANCES



东莞市汉博电子科技有限公司
 DONGGUAN HANBO TECHNOLOGY CO., LTD

DECIMALS: ANGLES:
 X :±0.30 X :±2°
 X.X :±0.20 X.X :±1°
 X.XX :±0.10

| TITLE | MX 1.50 立贴带扣 | | | |
|---------------|--------------|---------------------------|-------------|---------|
| DWN | xiong | PART NO. WAFER-MX150LT-NA | | |
| CHKD | lee | SCALE:1:1 | UNIT: mm | |
| APVD | wang | SIZE: A4 | SHEET:10F 1 | REV: A4 |
| CUSTOMER COPY | | | | |

X-ON Electronics

Largest Supplier of Electrical and Electronic Components

Click to view similar products for [Headers & Wire Housings](#) category:

Click to view products by [Hanbo Electronic](#) manufacturer:

Other Similar products are found below :

[0015917161](#) [0022155065](#) [57102-F02-18ULF](#) [58102-G61-06LF](#) [582553-1](#) [01.001.5753.1](#) [0050291907](#) [02.125.8002.8](#) [609-3404](#) [61062-3](#)
[CSU011177004](#) [622-0430](#) [622-3653LF](#) [63453-116](#) [636-1030](#) [636-1427](#) [636-3427](#) [636-4007](#) [641938-9](#) [65495-038](#) [65692-001LF](#) [65781-018](#)
[65781-047](#) [65817-010LF](#) [65817-015LF](#) [67095-007LF](#) [67601157](#) [68631-112](#) [699319-000](#) [70.362.1628.0](#) [70-4210](#) [70-4226B](#) [70-4853B](#) [707-](#)
[5028](#) [71.350.2428.0](#) [733-134](#) [733-162](#) [760-3052](#) [MHR-64-VUAL](#) [80.063.4001.1](#) [800-90-001-10-001000](#) [801-43-002-10-013000](#)
[801-43-006-10-002000](#) [803-43-024-10-001000](#) [803-93-012-10-001000](#) [8-1437020-4](#) [819-22-004-30-001101](#) [820-22-006-30-001101](#)
[820-22-008-30-001101](#) [821-22-002-10-001101](#)