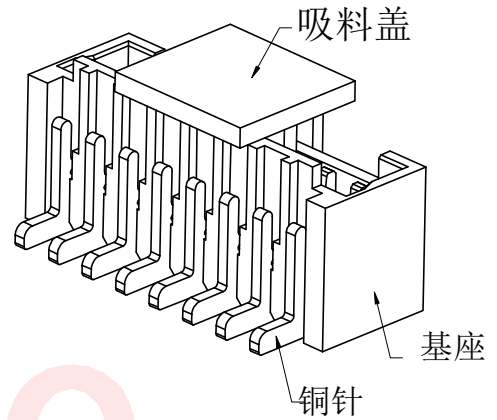
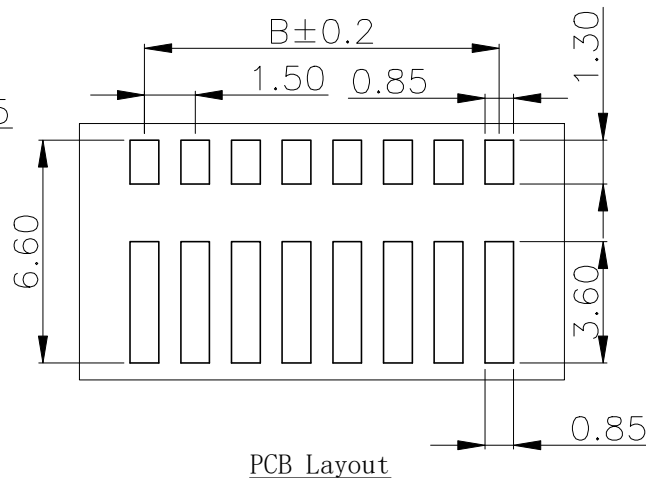
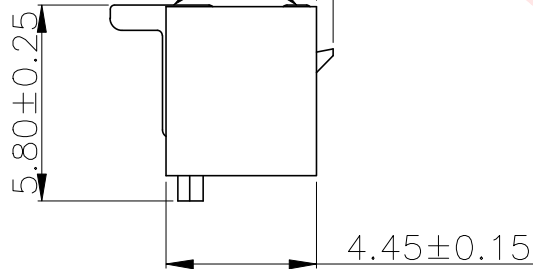
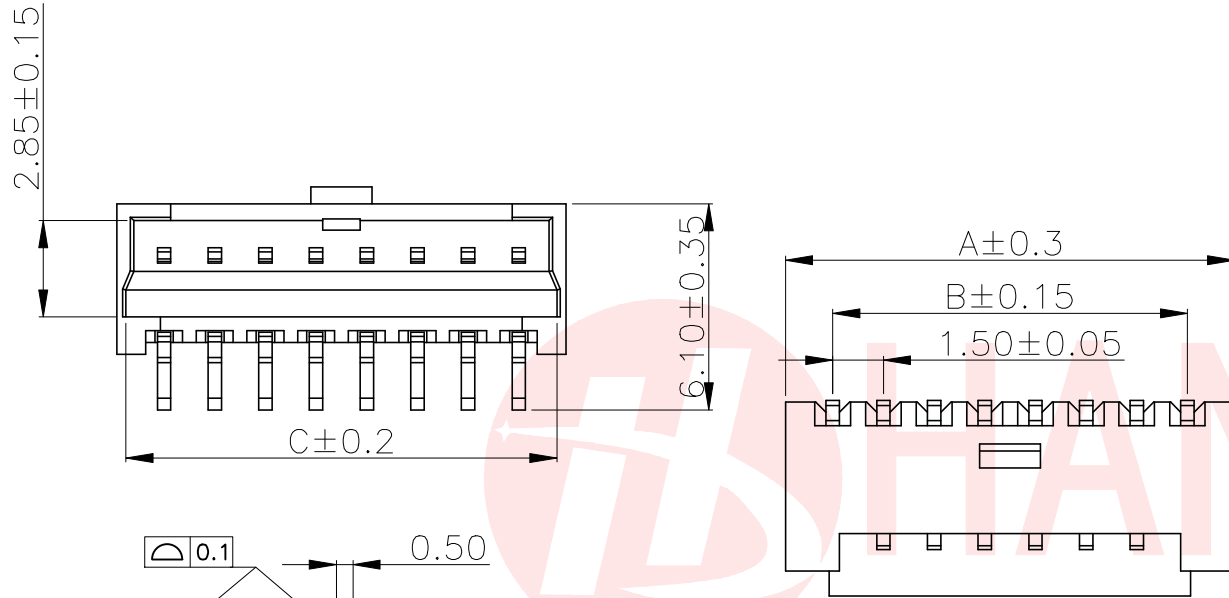




REV.	ECN NO OR DESCRIPTION	REVISED	DATE



规格:
 接触电阻: $\leq 20\text{m}\Omega$ Max
 绝缘电阻: $\geq 500\text{M}\Omega$
 额定电压: 100V, AC DC
 额定电流: 1.0A AC DC
 耐受电压: 500V AC/min
 温度范围: $-25\sim 85^\circ\text{C}$ 。
 基座: LCP(米色) UL94V-0
 吸料盖: LCP(米色) UL94V-0
 铜针: 磷铜(亮锡或雾锡或镀金)
 焊片: 磷铜(亮锡或雾锡)

CSG PART NO.	PIN数	A±0.1	B±0.1	C±0.1
WAFER-MX150LT-2A	2A	4.30	1.50	3.76
WAFER-MX150LT-3A	3A	5.80	3.00	5.26
WAFER-MX150LT-4A	4A	7.30	4.50	6.76
WAFER-MX150LT-5A	5A	8.80	6.00	8.26
WAFER-MX150LT-6A	6A	10.30	7.50	9.76
WAFER-MX150LT-7A	7A	11.80	9.00	11.26
WAFER-MX150LT-8A	8A	13.30	10.50	12.76
WAFER-MX150LT-9A	9A	14.80	12.00	14.26
WAFER-MX150LT-10A	10A	16.30	13.50	15.76
WAFER-MX150LT-16A	16A	25.30	22.50	24.76

UNLESS OTHERWISE SPECIFIED TOLERANCES



东莞市汉博电子科技有限公司
 DONGGUAN HANBO TECHNOLOGY CO., LTD

DECIMALS: ANGLES:
 X :±0.30 X :±2°
 X.X :±0.20 X.X :±1°
 X.XX :±0.10

TITLE	MX 1.50 立贴带扣			
DWN	xiong	PART NO. WAFER-MX150LT-NA		
CHKD	lee	SCALE:1:1	UNIT: mm	
APVD	wang	SIZE: A4	SHEET:10F 1	REV: A4

CUSTOMER COPY

X-ON Electronics

Largest Supplier of Electrical and Electronic Components

Click to view similar products for [Headers & Wire Housings](#) category:

Click to view products by [Hanbo Electronic](#) manufacturer:

Other Similar products are found below :

[0015917161](#) [0022155065](#) [57102-F02-18ULF](#) [58102-G61-06LF](#) [582553-1](#) [01.001.5753.1](#) [0050291907](#) [02.125.8002.8](#) [609-3404](#) [61062-3](#)
[CSU011177004](#) [622-0430](#) [622-3653LF](#) [63453-116](#) [636-1030](#) [636-1427](#) [636-3427](#) [636-4007](#) [641938-9](#) [65495-038](#) [65692-001LF](#) [65781-018](#)
[65781-047](#) [65817-010LF](#) [65817-015LF](#) [67095-007LF](#) [67601157](#) [68631-112](#) [699319-000](#) [70.362.1628.0](#) [70-4210](#) [70-4226B](#) [70-4853B](#) [707-](#)
[5028](#) [71.350.2428.0](#) [733-134](#) [733-162](#) [760-3052](#) [MHR-64-VUAL](#) [80.063.4001.1](#) [800-90-001-10-001000](#) [801-43-002-10-013000](#)
[801-43-006-10-002000](#) [803-43-024-10-001000](#) [803-93-012-10-001000](#) [8-1437020-4](#) [819-22-004-30-001101](#) [820-22-006-30-001101](#)
[820-22-008-30-001101](#) [821-22-002-10-001101](#)